

Door Exit Hardware
Quincaillerie pour portes de sortie





Guide to Icons Guide pour les icônes	3
Information	4-5
Specifications Spécifications	6
Vertical Rod Panic Bars Barres antipaniques verticales	7-8
Rim Type Panic Bars Barres antipaniques en applique	9-10
Accessories Accessoires	11-15
Signs Enseignes	16

3 EASY WAYS TO ORDER FAÇONS FACILES DE COMMANDER



1
CANADA
www.onwardhardware.com
UNITED STATES / ÉTATS-UNIS
www.richelieu.com



2
CANADA
1 800 387-6392
UNITED STATES / ÉTATS-UNIS
1 800 619-5446



3
CANADA
1 800 560-1306
UNITED STATES / ÉTATS-UNIS
1 800 876-7454

Guide to Icons | Guide pour les icônes



Barrier-free, Meets ACA (Accessible Canada Act) and ADA (Americans with Disabilities Act) requirements.
Accessibles, respecte les exigences de la LCA (Loi canadienne sur l'accessibilité) et de l'ADA (Americans with Disabilities Act).



Underwriters Laboratories (UL). Product, facility, process, or system certification based on industry-wide standards.
Underwriters Laboratories (UL). Certification d'un produit, d'une installation, d'un procédé ou d'un système sur la base de normes industrielles.



American National Standards Institute.
American National Standards Institute (Institut national de normalisation américain)



Fire protection rating. Meets UL 10B/UL 10C. Product will continue to operate for the duration of the fire-rating period, even if engulfed by fire.
Qualifié résistant au feu. Respecte la norme UL 10B/UL 10C. Le produit continuera à fonctionner tout au long de la période prévue de résistance au feu, même dans des conditions d'incendie.



Left-handed
Ouverture à gauche



Right-handed
Ouverture à droite



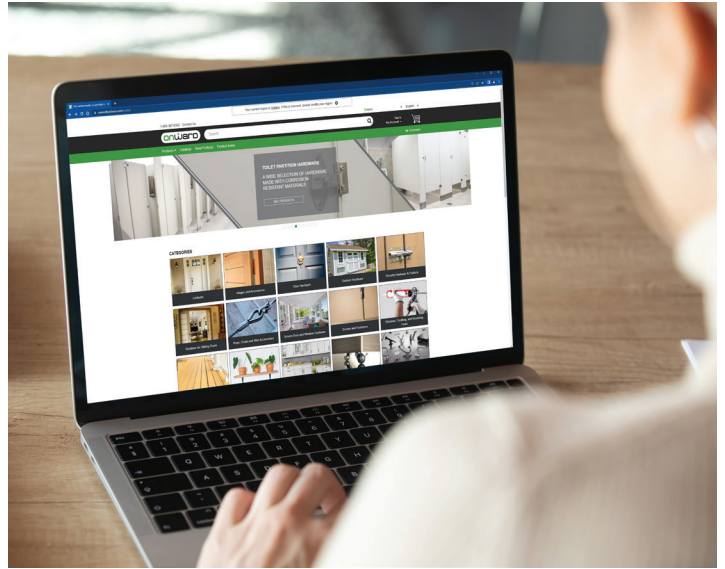
Non-handed installation / reversible. Compatible with left-hand and right-hand doors.
Installation universelle/réversible. Compatible avec les portes s'ouvrant vers la gauche ou vers la droite.



Fits standard 2 1/8" [54 mm] cross bore 161 door prep (ANSI 115.2)
Convient à un logement de corps de 2 1/8" [54 mm] pour une préparation de porte 161 (ANSI 115.2)



Mounting hardware included.
Quincaillerie pour l'installation incluse.

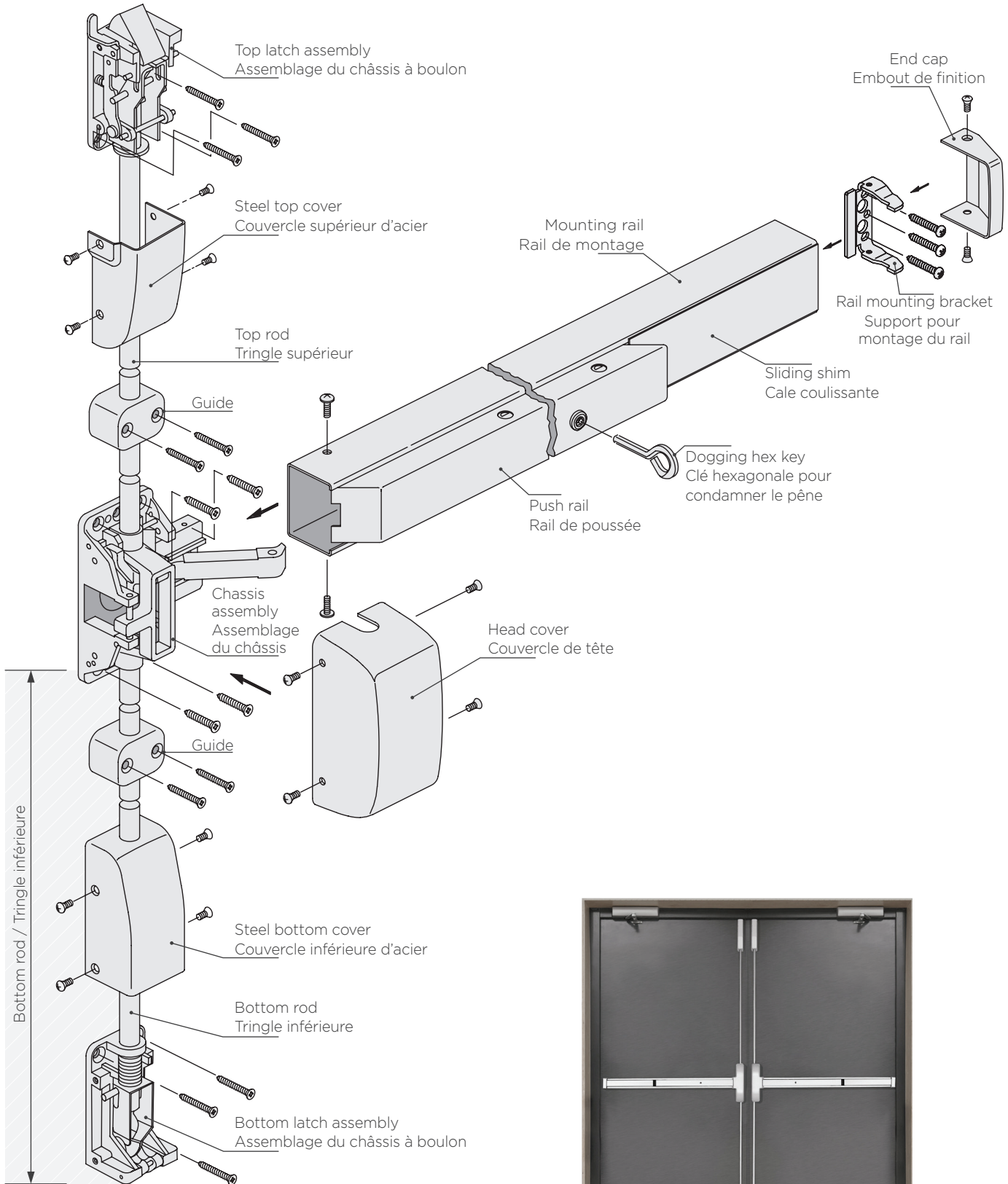


Application pictures are for illustration purposes only, actual product may vary. Actual colours may differ from printed reproductions.

Les photos d'applications sont à titre indicatif seulement, le produit réel peut varier. Les couleurs réelles peuvent différer des reproductions imprimées.

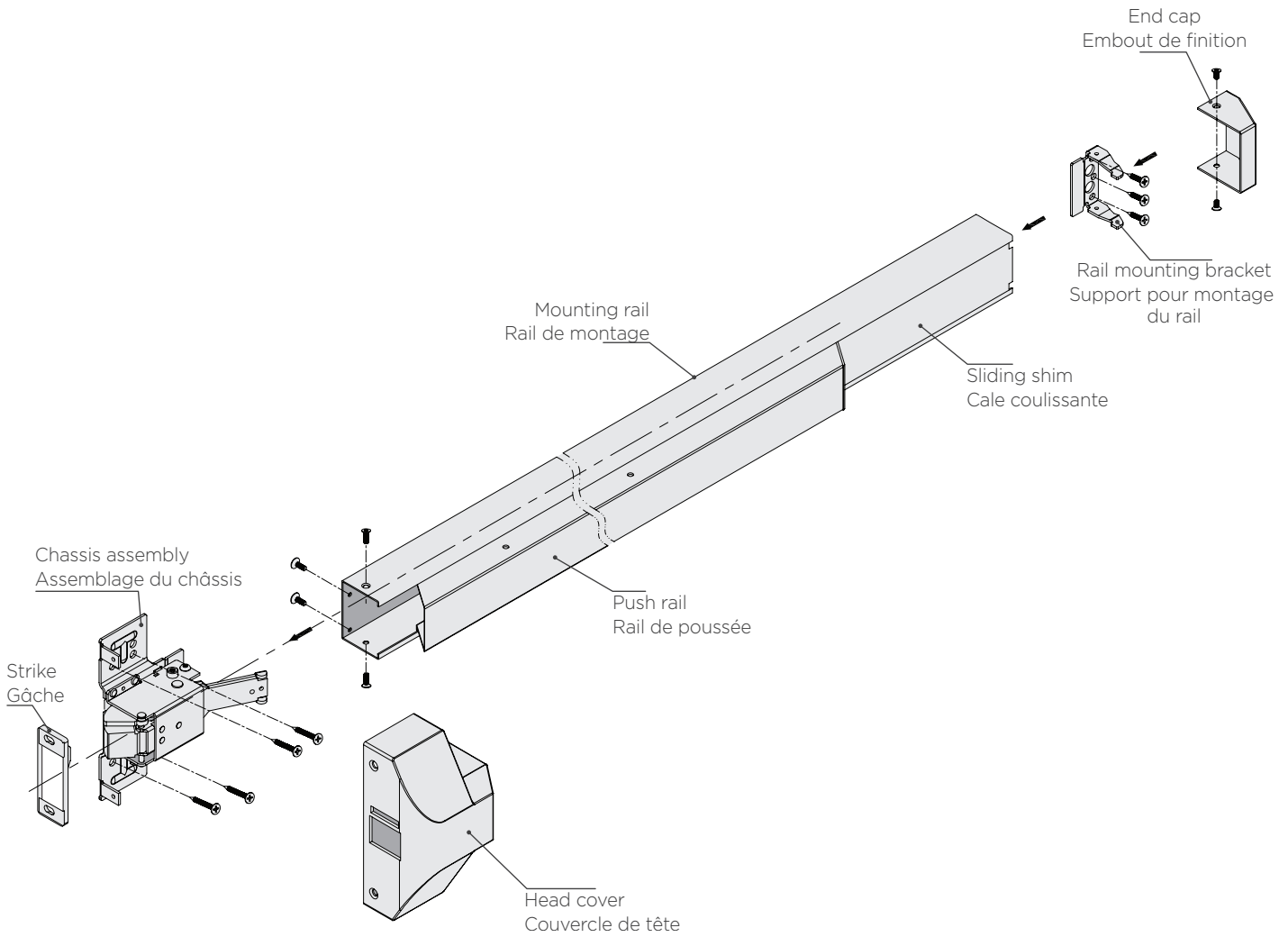


VERTICAL ROD PANIC BARS | BARRES ANTIPANIKUES VERTICALES



Information

RIM TYPE PANIC BARS | BARRES ANTIPANIC EN APPLIQUE





FEATURES / CARACTÉRISTIQUES

- ✓ Door height (vertical rod panic bar): for doors up to 7' high (8' for 548 series)
- ✓ Minimum door width: 36" door width (48" for 548 series)
- ✓ Stile: 4 1/2" minimum (T5T trims)
4" minimum (T5E trims)
3 1/2" minimum stile for double doors
3 1/4" minimum stile for single doors (vertical rod panic bars)
- ✓ Cylinders: 6-pin standard
- ✓ Vertical rod panic bars come pre-assembled in left-hand and right-hand configurations to make installation easier. They are also field reversible if necessary.
- ✓ Mounting height: 40 5/16" from CL to finished floor recommended
- ✓ Dogging: 1/4" turn, hex key dogging (non-fire rated only)
- ✓ Latch Bolts: 3/4" throw, stainless steel
- ✓ Dead Latch Bolts: 5/8" stainless steel; (3 series: 1/2")
- ✓ Material: extruded aluminum push bar, stainless steel spring (536/548 heavy gauge steel)
- ✓ Projection: 2 1/2" maximum, 1 7/8" depressed
- ✓ Door thickness: 1 3/4" standard. Specify if other than 1 3/4" trims
- ✓ Strikes: included
- ✓ Backset: 2 3/4"
- ✓ Top deadbolt: 1/2" throw, steel bolt
- ✓ Finish: push bar is anodized, cover is painted
- ✓ Top latchbolt: 3/4" throw, stainless steel
- ✓ Bottom latchbolt: 3/4" throw, stainless steel
- ✓ Hauteur de la porte (barre antipanique verticale) : pour portes jusqu'à 7' de haut (8' pour série 548)
- ✓ Largeur minimale de la porte : 36" (48" pour série 548)
- ✓ Largeur minimale du montant :
4 1/2" pour accessoires T5T
4" pour accessoires T5E
3 1/2" pour montant de double porte
3 3/4" pour montant de porte simple (barres antipaniques verticales)
- ✓ Cylindres : standard à 6 goupilles
- ✓ Les barres antipaniques verticales sont préassemblées en configuration gauche ou droite pour en faciliter l'installation. Elles sont également réversibles, au besoin.
- ✓ Hauteur recommandée du montant : 40 5/16" du plancher fini au milieu de la barre antipanique
- ✓ Griffage : tour de 1/4", opéré par clé hexagonale (uniquement pour les modèles non résistants au feu)
- ✓ Pênes demi-tour : course de 3/4", en acier inoxydable
- ✓ Pênes demi-tour : 5/8" en acier inoxydable; (séries 3 : 1/2")
- ✓ Matériau : barre de panique en aluminium anodisé extrudé, ressort en acier inoxydable (séries 536/548 en acier robuste)
- ✓ Projection : 2 1/2" maximum, 1 7/8" abaissé
- ✓ Épaisseur de la porte : standard de 1 3/4". Spécifiez si les accessoires mesurent plus de 1 3/4"
- ✓ Gâches : incluses
- ✓ Distance d'entrée : 2 3/4"
- ✓ Pêne dormant supérieure : portée de 1/2", boulon d'acier
- ✓ Fini : la barre de panique est anodisée, le couvercle est peint
- ✓ Pêne demi-tour supérieur : portée de 3/4", acier inoxydable
- ✓ Pêne demi-tour inférieur : portée de 3/4", acier inoxydable



WARRANTY / GARANTIE



Limited 5-year finish
Limitée de 5 ans sur le fini



Limited 10-year mechanical
Limitée de 10 ans sur les pièces mécaniques



FINISHES / FINIS



Satin aluminum
Aluminium satiné



Satin chrome
Chrome satiné



Dark bronze
Bronze foncé

Vertical Rod Panic Bars | Barres antipaniques verticales



536EVLAL



536EVLAL

Vertical Rod Panic Bars (Fire-Rated) - 536/548 Series
Barres antipaniques verticales (pare-feu) - série 536/548



- › ANSI/BHMA A156.3 Grade 1
- › Meets ADA standards
- › cULus listed for panic hardware
- › Meets barrier-free requirement
- › Conforms to UL10C/UBC 7-2-1997

- › ANSI/BHMA A156.3 Qualité 1
- › Satisfait aux normes ADA
- › Homologuées cULus comme dispositif antipanique
- › Répond aux exigences en matière d'accessibilité
- › Satisfait aux normes UL10C/UBC 7-2-1997

NO.	FINISH FINI	DOOR WIDTH LARGEUR DES PORTES	MAX. DOOR HEIGHT HAUTEUR DE PORTE MAX.	HANDED OUVERTURE	FIRE RESISTANCE RÉSISTANCE AU FEU
536EVLAL	Satin aluminum / Aluminium satiné	30" to/à 36"	84"	Left / Gauche	3 h
536EVRAL	Satin aluminum / Aluminium satiné	30" to/à 36"	84"	Right / Droite	3 h
548EVLAL	Satin aluminum / Aluminium satiné	36" to/à 48"	96"	Left / Gauche	3 h
548EVRAL	Satin aluminum / Aluminium satiné	36" to/à 48"	96"	Right / Droite	3 h
536EFTVLAL	Satin aluminum / Aluminium satiné	30" to/à 36"	84"	Left / Gauche	*3 h
536EFTVRAL	Satin aluminum / Aluminium satiné	30" to/à 36"	84"	Right / Droite	*3 h
548EFTVLAL	Satin aluminum / Aluminium satiné	36" to/à 48"	96"	Left / Gauche	*3 h
548EFTVRAL	Satin aluminum / Aluminium satiné	36" to/à 48"	96"	Right / Droite	*3 h

* Not including bottom rod (less bottom rod) / Ne s'applique pas à la tringle inférieure (sans tringle inférieure)

Vertical Rod Panic Bars - 536/548 Series
Barres antipaniques verticales - série 536/548



- › ANSI/BHMA A156.3 Grade 1
- › Meets ADA standards
- › cULus listed for panic hardware
- › Meets barrier-free requirement

- › ANSI/BHMA A156.3 Qualité 1
- › Satisfait aux normes ADA
- › Homologuées cULus comme dispositif antipanique
- › Répond aux exigences en matière d'accessibilité

NO.	FINISH FINI	DOOR WIDTH LARGEUR DES PORTES	MAX. DOOR HEIGHT HAUTEUR DE PORTE MAX.	HANDED OUVERTURE	FIRE RESISTANCE RÉSISTANCE AU FEU
536EVLAL	Satin aluminum / Aluminium satiné	30" to/à 36"	84"	Left / Gauche	—
536EVRAL	Satin aluminum / Aluminium satiné	30" to/à 36"	84"	Right / Droite	—
548EVLAL	Satin aluminum / Aluminium satiné	36" to/à 48"	96"	Left / Gauche	—
548EVRAL	Satin aluminum / Aluminium satiné	36" to/à 48"	96"	Right / Droite	—

Vertical Rod Panic Bars | Barres antipaniques verticales

Vertical Rod Panic Bars (Fire-Rated) - 236 Series Barres antipaniques verticales (pare-feu) - série 236



- › ANSI/BHMA A156.3 Grade 1
- › Meets ADA standards
- › cULus listed for panic hardware
- › Meets barrier-free requirement
- › Conforms to UL10C/UBC 7-2-1997

- › ANSI/BHMA A156.3 Qualité 1
- › Satisfait aux normes ADA
- › Homologuées cULus comme dispositif antipanique
- › Répond aux exigences en matière d'accessibilité
- › Satisfait aux normes UL10C/UBC 7-2-1997



- › Door width: 30" to 36"
- › Max. door height: 84"
- › Fire resistance: 1 h 30 min.
- › Largeur des port : 30" à 36"
- › Hauteur de porte max : 84"
- › Résistance au feu : 1 h 30 min.

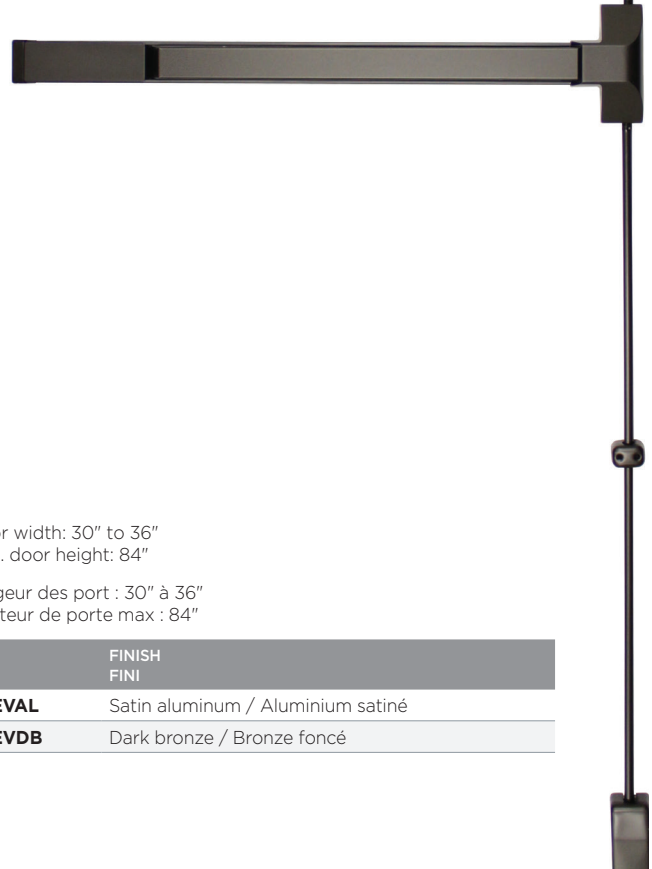
NO.	FINISH FINI
236EFVAL	Satin aluminum / Aluminium satiné
236EFVDB	Dark bronze / Bronze foncé

Vertical Rod Panic Bars - 236 Series Barres antipaniques verticales - série 236



- › ANSI/BHMA A156.3 Grade 1
- › Meets ADA standards
- › cULus listed for panic hardware
- › Meets barrier-free requirement

- › ANSI/BHMA A156.3 Qualité 1
- › Satisfait aux normes ADA
- › Homologuées cULus comme dispositif antipanique
- › Répond aux exigences en matière d'accessibilité



- › Door width: 30" to 36"
- › Max. door height: 84"
- › Largeur des port : 30" à 36"
- › Hauteur de porte max : 84"

NO.	FINISH FINI
236EVAL	Satin aluminum / Aluminium satiné
236EVDB	Dark bronze / Bronze foncé

Rim Type Panic Bars | Barres antipaniques en applique

Rim Type Panic Bars (Fire-Rated) - 536/548 Series
Barres antipaniques en applique (pare-feu) - série 536/548



- › ANSI/BHMA A156.3 Grade 1
- › Meets ADA standards
- › cULus listed for panic hardware
- › Meets barrier-free requirement
- › Conforms to UL10C/UBC 7-2-1997

- › ANSI/BHMA A156.3 Qualité 1
- › Satisfait aux normes ADA
- › Homologuées cULus comme dispositif antipanique
- › Répond aux exigences en matière d'accessibilité
- › Satisfait aux normes UL10C/UBC 7-2-1997



NO.	FINISH FINI	DOOR WIDTH LARGEUR DES PORTES	FIRE RESISTANCE RÉSISTANCE AU FEU
536EFRAL	Satin aluminum / Aluminium satiné	30" to/à 36"	3 h
548EFRAL	Satin aluminum / Aluminium satiné	36" to/à 48"	3 h

Rim Type Panic Bars - 536/548 Series
Barres antipaniques en applique - série 536/548



- › ANSI/BHMA A156.3 Grade 1
- › Meets ADA standards
- › cULus listed for panic hardware
- › Meets barrier-free requirement

- › ANSI/BHMA A156.3 Qualité 1
- › Satisfait aux normes ADA
- › Homologuées cULus comme dispositif antipanique
- › Répond aux exigences en matière d'accessibilité



NO.	FINISH FINI	DOOR WIDTH LARGEUR DES PORTES	FIRE RESISTANCE RÉSISTANCE AU FEU
536ERAL	Satin aluminum / Aluminium satiné	30" to/à 36"	—
548ERAL	Satin aluminum / Aluminium satiné	36" to/à 48"	—

Rim Type Panic Bars (Fire-Rated) - 236 Series
Barres antipaniques en applique (pare-feu) - série 236



- › ANSI/BHMA A156.3 Grade 1
- › Meets ADA standards
- › cULus listed for panic hardware
- › Meets barrier-free requirement
- › Conforms to UL10C/UBC 7-2-1997

- › ANSI/BHMA A156.3 Qualité 1
- › Satisfait aux normes ADA
- › Homologuées cULus comme dispositif antipanique
- › Répond aux exigences en matière d'accessibilité
- › Satisfait aux normes UL10C/UBC 7-2-1997



NO.	FINISH FINI	DOOR WIDTH LARGEUR DES PORTES	FIRE RESISTANCE RÉSISTANCE AU FEU
236EFRAL	Satin aluminum / Aluminium satiné	30" to/à 36"	1 h 30 min.
236EFRDB	Dark bronze / Bronze foncé	30" to/à 36"	1 h 30 min.

Rim Type Panic Bars - 236 Series
Barres antipaniques en applique - série 236



- › ANSI/BHMA A156.3 Grade 1
- › Meets ADA standards
- › cULus listed for panic hardware
- › Meets barrier-free requirement

- › ANSI/BHMA A156.3 Qualité 1
- › Satisfait aux normes ADA
- › Homologuées cULus comme dispositif antipanique
- › Répond aux exigences en matière d'accessibilité



NO.	FINISH FINI	DOOR WIDTH LARGEUR DES PORTES	FIRE RESISTANCE RÉSISTANCE AU FEU
236ERAL	Satin aluminum / Aluminium satiné	30" to/à 36"	—
236ERDB	Dark bronze / Bronze foncé	30" to/à 36"	—

Rim Type Panic Bars | Barres antipaniques en applique



Rim Type Panic Bars (Fire-Rated) - 336 Series
Barres antipaniques en applique (pare-feu) - série 336



- › ANSI/BHMA A156.3 Grade 2
- › Meets ADA standards
- › cULus listed for panic hardware
- › Meets barrier-free requirement
- › Conforms to UL10C/UBC 7-2-1997

- › ANSI/BHMA A156.3 Qualité 2
- › Satisfait aux normes ADA
- › Homologuées cULus comme dispositif antipanique
- › Répond aux exigences en matière d'accessibilité
- › Satisfait aux normes UL10C/UBC 7-2-1997



NO.	FINISH FINI	DOOR WIDTH LARGEUR DES PORTES	FIRE RESISTANCE RÉSISTANCE AU FEU
336EFRAL	Satin aluminum / Aluminium satiné	30" to/à 36"	1 h 30 min.

Rim Type Panic Bars - 336 Series
Barres antipaniques en applique - série 336



- › ANSI/BHMA A156.3 Grade 2
- › Meets ADA standards
- › cULus listed for panic hardware
- › Meets barrier-free requirement

- › ANSI/BHMA A156.3 Qualité 2
- › Satisfait aux normes ADA
- › Homologuées cULus comme dispositif antipanique
- › Répond aux exigences en matière d'accessibilité



NO.	FINISH FINI	DOOR WIDTH LARGEUR DES PORTES	FIRE RESISTANCE RÉSISTANCE AU FEU
336ERAL	Satin aluminum / Aluminium satiné	30" to/à 36"	—

Accessories | Accessoires

FUNCTIONS | FONCTIONS

Passage | Poignée de passage

Used on doors that don't require a locking mechanism.
Utilisée sur des portes qui ne requièrent pas de mécanisme de fermeture.

Entrance | Poignée d'entrée

Typically used on exterior doors which can be locked/unlocked.
Utilisée généralement sur des portes extérieures qui peuvent être verrouillées et déverrouillées.

Storeroom | Entreposage

Used when the outside lever needs to be locked at all times. The door can only be opened from the outside using a key. There is no lock/unlock on the inside of the door.

Sert lorsque le levier extérieur doit être bloqué en tout temps. La porte ne peut s'ouvrir que de l'extérieur, à l'aide d'une clé. Pas de possibilité de verrouiller ou de déverrouiller depuis la face intérieure de la porte.

Escutcheon Lever Trim for 536/548 Series
Garniture pour levier avec écusson pour les séries 536 / 548



NO.	FINISH FINI	FUNCTION FONCTION	ANSI GRADE QUALITÉ ANSI
T5E10AL	Satin aluminum / Aluminium satiné	Passage / Poignée de passage	1
T5E70AL	Satin aluminum / Aluminium satiné	Entrance / Poignée d'entrée	1
T5E80AL	Satin aluminum / Aluminium satiné	Storeroom / Entreposage	1

Heavy-Duty Escutcheon Lever Trim for 236/336 Series
Garniture pour levier avec écusson robuste pour les séries 236/336



NO.	FINISH FINI	FUNCTION FONCTION	ANSI GRADE QUALITÉ ANSI
T3E10AL	Satin aluminum / Aluminium satiné	Passage / Poignée de passage	2
T3E53AL	Satin aluminum / Aluminium satiné	Entrance / Poignée d'entrée	2
T3E80AL	Satin aluminum / Aluminium satiné	Storeroom / Entreposage	2
T3E10DB	Dark bronze / Bronze foncé	Passage / Poignée de passage	2
T3E53DB	Dark bronze / Bronze foncé	Entrance / Poignée d'entrée	2
T3E80DB	Dark bronze / Bronze foncé	Storeroom / Entreposage	2

Accessories | Accessoires

Thumbpiece Trim for 536/548 Series
Garniture clenche pour les séries 536/548



T5T10AL



T5T70AL



T5T80AL

NO.	FINISH FINI	FUNCTION FONCTION	ANSI GRADE QUALITÉ ANSI
T5T10AL	Satin aluminum / Aluminium satiné	Passage / Poignée de passage	1
T5T70AL	Satin aluminum / Aluminium satiné	Entrance / Poignée d'entrée	1
T5T80AL	Satin aluminum / Aluminium satiné	Storeroom / Entreposage	1

Thumbpiece Trim for 236/336 Series
Garniture clenche pour les séries 236/336



T3T10AL



T3T53AL



T3T80AL

NO.	FINISH FINI	FUNCTION FONCTION	ANSI GRADE QUALITÉ ANSI
T3T10AL	Satin aluminum / Aluminium satiné	Passage / Poignée de passage	2
T3T53AL	Satin aluminum / Aluminium satiné	Entrance / Poignée d'entrée	2
T3T80AL	Satin aluminum / Aluminium satiné	Storeroom / Entreposage	2

Accessories | Accessoires

Lever Trim for 536/548 Series
Garniture pour levier pour les séries 536/548



T5L10SC

T5L70SC

T5L80SC

NO.	FINISH FINI	FUNCTION FONCTION	ANSI GRADE QUALITÉ ANSI
T5L10SC	Satin chrome / Chrome satiné	Passage / Poignée de passage	1
T5L70SC	Satin chrome / Chrome satiné	Entrance / Poignée d'entrée	1
T5L80SC	Satin chrome / Chrome satiné	Storeroom / Entreposage	1

Lever Trim for 236/336 Series
Garniture pour levier pour les séries 236/336



T3L10AL

T3L53AL

T3L80AL

T3L10DB

T3L53DB

T3L80DB

NO.	FINISH FINI	FUNCTION FONCTION	ANSI GRADE QUALITÉ ANSI
T3L10AL	Satin aluminum / Aluminium satiné	Passage / Poignée de passage	2
T3L53AL	Satin aluminum / Aluminium satiné	Entrance / Poignée d'entrée	2
T3L80AL	Satin aluminum / Aluminium satiné	Storeroom / Entreposage	2
T3L10DB	Dark bronze / Bronze foncé	Passage / Poignée de passage	2
T3L53DB	Dark bronze / Bronze foncé	Entrance / Poignée d'entrée	2
T3L80DB	Dark bronze / Bronze foncé	Storeroom / Entreposage	2

Knobs for 536/548 Series
Poignées pour les séries 536/548



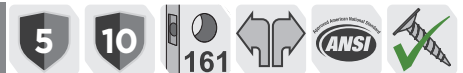
T5K10SC

T5K70SC

T5K80SC

NO.	FINISH FINI	FUNCTION FONCTION	ANSI GRADE QUALITÉ ANSI
T5K10SC	Satin chrome / Chrome satiné	Passage / Poignée de passage	1
T5K70SC	Satin chrome / Chrome satiné	Entrance / Poignée d'entrée	1
T5K80SC	Satin chrome / Chrome satiné	Storeroom / Entreposage	1

Knobs for 236/336 Series
Poignées pour les séries 236/336



T3K53AL

T3K53DB

NO.	FINISH FINI	FUNCTION FONCTION	ANSI GRADE QUALITÉ ANSI
T3K53AL	Satin aluminum / Aluminium satiné	Entrance / Poignée d'entrée	2
T3K53DB	Dark bronze / Bronze foncé	Entrance / Poignée d'entrée	2

Accessories | Accessoires

Finger Pull Trim for 236/336 Series
 Accessoire pour poignée coquille pour les séries 236 / 336



T3FPNLAL



T3FPNLDB

NO.	FINISH FINI
T3FPNLAL	Satin aluminum / Aluminium satiné
T3FPNLDB	Dark bronze / Bronze foncé

Pull Trim for 536/548 Series
 Plaque à tirer pour les séries 536 / 548



T5PDAL



T5PNLAL

NO.	FINISH FINI	FUNCTION FONCTION
T5PDAL	Satin aluminum / Aluminium satiné	Pull trim / Plaque à tirer
T5PNLAL	Satin aluminum / Aluminium satiné	Pull trim with key / Plaque à tirer avec cylindre

Pull Trim with Key for 226/336 Series
 Plaque à tirer avec cylindre pour les séries 226/336



T3PNLAL



T3PNLDB

NO.	FINISH FINI
T3PNLAL	Satin aluminum / Aluminium satiné
T3PNLDB	Dark bronze / Bronze foncé

Panic Bar Bolt
 Boulon pour barre antipanique



NO.	FINISH FINI	LENGTH LONGUEUR
CDSTUD2109	Zinc	1 7/16"





Accessories | Accessoires

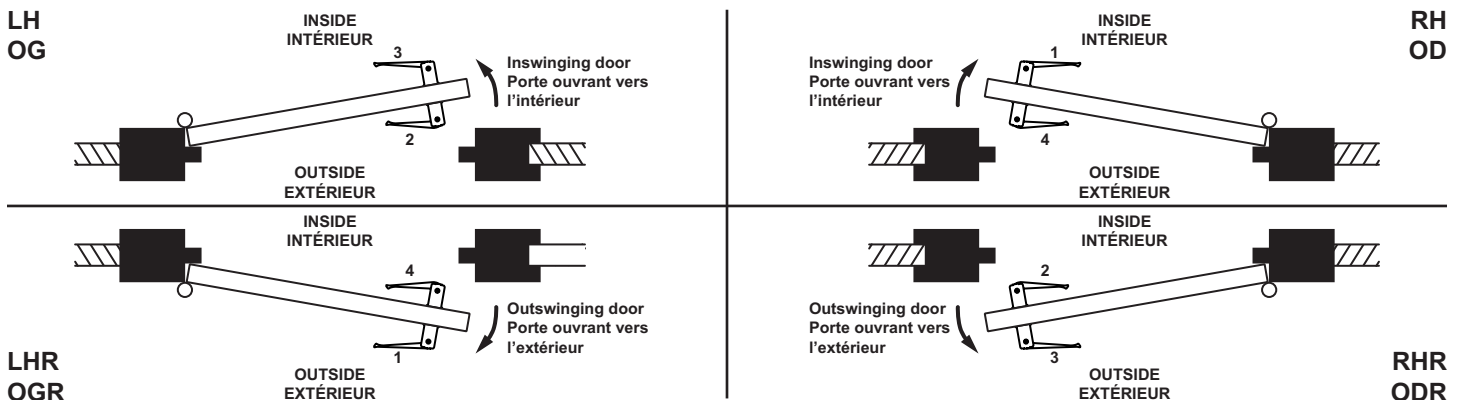
Push Paddle / Pull Paddle
Palette a pousser / Palette a tirer



> Push paddles and pull paddles come pre-assembled in left-hand and right-hand configurations to make installation easier. They are also field reversible if necessary. > Les poussoirs et tirettes sont préassemblés en configuration gauche ou droite pour en faciliter l'installation. Ils sont également réversibles, au besoin.

NO.	FINISH FINI	HANDING POSITION / OPENING SIDE POSITION MANUELLE / CÔTÉ D'OUVERTURE
Push Paddle Palette a pousser		
CDH6793	Dark bronze / Bronze foncé	Right-hand opening Main droite
CDH6797	Satin aluminum / Aluminium satiné	Right-hand opening Main droite
CDH6795	Satin aluminum / Aluminium satiné	Left-hand opening Main gauche
Pull Paddle Palette a tirer		
CDH6792	Dark bronze / Bronze foncé	Left-hand opening Main gauche
CDH6794	Satin aluminum / Aluminium satiné	Left-hand opening Main gauche
CDH6796	Satin aluminum / Aluminium satiné	Right-hand opening Main droite

NO.	OPERATION FONCTIONNEMENT	USE UTILISATION
1	CDH6792 CDH6794 PULL TO LEFT TIRER VERS LA GAUCHE	 On the outside of a left-hand reverse door (outswinging), or on the inside of a right-hand door (inswinging). Sur l'extérieur d'une porte renversée ouvrant à gauche (ouverture vers l'extérieur), ou sur l'intérieur d'une porte ouvrant à droite (ouverture vers l'intérieur)
2	CDH6795 PUSH TO LEFT POUSSER VERS LA GAUCHE	 On the inside of a right-hand reverse door (outswinging), or on the outside of a left-hand door (inswinging). Sur l'intérieur d'une porte renversée ouvrant à droite (ouverture vers l'extérieur), ou sur l'intérieur d'une porte ouvrant à gauche (ouverture vers l'intérieur)
3	CDH6796 PULL TO RIGHT TIRER VERS LA DROITE	 On the outside of a right-hand reverse door (outswinging), or on the inside of a left-hand door (inswinging). Sur l'extérieur d'une porte renversée ouvrant à droite (ouverture vers l'extérieur), ou sur l'intérieur d'une porte ouvrant à gauche (ouverture vers l'intérieur)
4	CDH6793 CDH6797 PUSH TO RIGHT POUSSER VERS LA DROITE	 On the inside of a left-hand reverse door (outswinging), or on the outside of a right-hand door (inswinging). Sur l'intérieur d'une porte renversée ouvrant à gauche (ouverture vers l'extérieur), ou sur l'intérieur d'une porte ouvrant à droite (ouverture vers l'intérieur)



Signs | Enseignes

Danger Do Not Enter Sign
Enseign danger/ne pas entrer



1014XENTBC

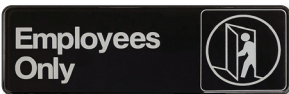


1014XENTBCFR



NO.	LANGUAGE LANGUE	FINISH FINI	MATERIAL MATÉRIAU	DIMENSION	PK PC	BOX BTE
1014XENTBC	English / Anglais	Black, white, red / Noir, blanc, rouge	Metal / Métal	10" x 14"	1	3
1014XENTBCFR	French / Français	Black, white, red / Noir, blanc, rouge	Metal / Métal	10" x 14"	1	3

Employee Only Self-Adhesive Sign
Employés seulement, enseigne autocollante



101EMPR



101EMPRFR



NO.	LANGUAGE LANGUE	FINISH FINI	MATERIAL MATÉRIAU	DIMENSION	PK PC	BOX BTE
101EMPR	English / Anglais	Black, white / Noir, blanc	Plexiglass / Plexiglas	3" x 9"	1	3
101EMPRFR	French / Français	Black, white / Noir, blanc	Plexiglass / Plexiglas	3" x 9"	1	3

DOOR CLOSERS

Visit **onwardhardware.com** to view our complete product assortment.

FERME-PORTES

Rendez-vous sur le site **onwardhardware.com** pour voir notre assortiment complet de produits.





Onward Hardware
Division of / Division de



Canada

- 📞 1 800 387-6392
- 📠 1 800 560-1306
- 🌐 www.onwardhardware.com

United States

- 📞 1 800 619-5446
- 📠 1 800 363-7454
- 🌐 www.richelieu.com



Printed in Canada
Imprimé au Canada
51

ONWCATPB24