



Stratton Bracket®  
Stratton Bracket<sup>MD</sup>



Table of Contents | Table des matières



Packaging   Emballage .....	3
Not just for decks! / N'est pas que pour les terrasses ! .....	4
Features / Fonctionnalités .....	5
Typical building codes requirements / Exigences typiques d'un code du bâtiment .....	6
Certified test results of the Stratton Bracket® / Performance certifiée du Stratton Bracket <sup>MD</sup> .....	7
Installation tips / Conseils d'installation .....	8
Attachment methods / Méthodes de fixation .....	9
Stratton Bracket® / Stratton Bracket <sup>MD</sup> .....	10

# 3 EASY WAYS TO ORDER FAÇONS FACILES DE COMMANDER



CANADA  
**www.onwardhardware.com**  
UNITED STATES / ÉTATS-UNIS  
**www.richelieu.com**



CANADA  
**1 800 387-6392**  
UNITED STATES / ÉTATS-UNIS  
**1 800 619-5446**



CANADA  
**1 800 560-1306**  
UNITED STATES / ÉTATS-UNIS  
**1 800 876-7454**

## Packaging | Emballage



Application pictures are for illustration purposes only, actual product may vary. Actual colours may differ from printed reproductions.

Les photos d'applications sont à titre indicatif seulement, le produit réel peut varier. Les couleurs réelles peuvent différer des reproductions imprimées.

### PACKAGING TYPE

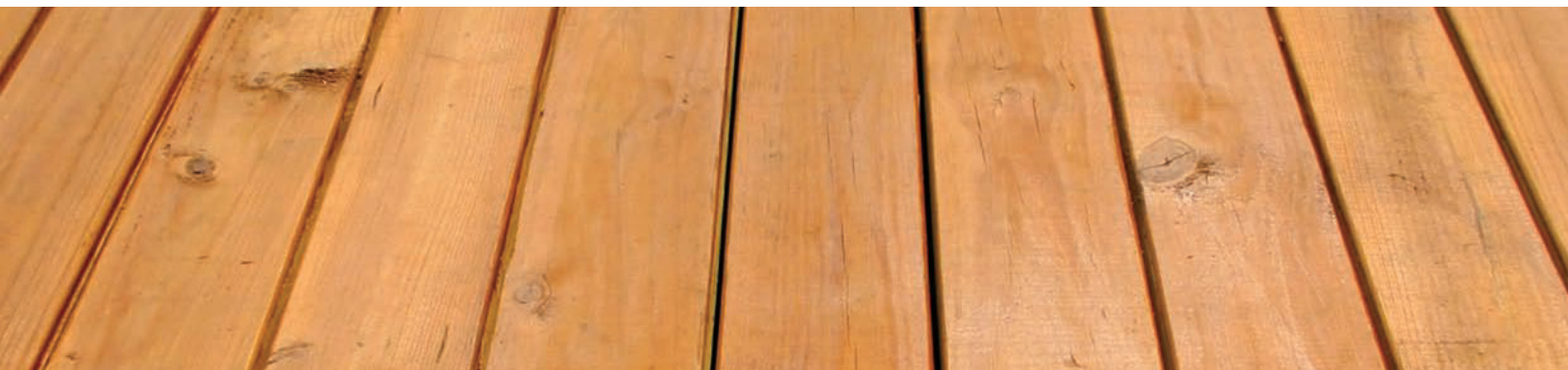
#### **Bulk**

Bulk without screws,  
with UPC

### TYPES D'EMBALLAGE

#### **En vrac**

En vrac sans vis et  
avec CUP



Not just for decks! | N'est pas que pour les terrasses !



**The patented Stratton Bracket® is not just for decks!**

Use this all-purpose hanger bracket for: Stairs and steps, window and door security, awnings, boat docks, temporary supports, flower boxes, portable displays and shelves, pergolas, patio covers, hurricane shutters, and much more.

**Le Stratton Bracket<sup>MD</sup> n'est pas que pour les terrasses !**

Utilisez-le pour toutes sortes de projets : Marches et escaliers, renforts de portes et fenêtres, auvents, quais, supports temporaires, boîtes à fleurs, présentoirs et étagères portatifs, pergolas, toitures pour terrasses et plus encore.

1



Install the Stratton Bracket®.  
Installez le Stratton Bracket<sup>MD</sup>.

2



Build the framework on the ground.  
Construire le cadre sur le terrain.

3



Set it into the brackets.  
l'installer sur les supports.

**Bolts directly against most types of siding:**

- > Vinyl
- > Aluminum
- > Steel
- > Wood and masonry

**S'ancrer directement contre la plupart des revêtements :**

- > Vinyle
- > Aluminium
- > Acier
- > Bois et maçonnerie

**Simplifies most other steps:**

- > Framing
- > Squaring
- > Levelling
- > Bracing and supporting

**Facilite la plupart des autres étapes de la pose :**

- > Charpentage
- > Mise d'aplomb
- > Mise au niveau
- > Calage et support

## Features | Fonctionnalités

- ✓ Accommodates any size of “two by” material
  - ✓ Allows the framework to be built on the ground, much more easily, and then set into place
  - ✓ Allows the framework to be shifted inside the brackets for squaring and levelling, as well as to centre it to the house
  - ✓ Lets air circulate between the house and the deck, thus preventing water build-up, which in turn could cause rot, decay and bug infestations
  - ✓ Allows the ledger board to expand and contract without affecting its securement to the house
  - ✓ Can be used for both temporary or permanent projects
- ✓ Convient à toute grandeur de « deux par »
  - ✓ Permet de construire la structure au sol, ce qui rend cette tâche plus facile, pour ensuite la mettre en place
  - ✓ Permet de déplacer la structure à l’intérieur des supports pour la mettre d’aplomb, la mettre au niveau, ou la centrer sur la maison
  - ✓ Favorise la circulation de l’air entre la maison et la terrasse, ce qui aide à prévenir l’accumulation d’eau, la pourriture, la détérioration et les infestations
  - ✓ Permet à la lisse de prendre de l’expansion et de se contracter sans en affecter son ancrage à la maison
  - ✓ Peut être utilisé pour des projets permanents ou temporaires

### **The Stratton Bracket® eliminates the need for:** **Le Stratton Bracket<sup>MD</sup> élimine le besoin de :**

- ✓ Cutting the siding to attach the ledger board
  - ✓ Pre-fitting and securing the ledger board to the house
  - ✓ Flashing and caulking the ledger board
  - ✓ Trimming the cut-up siding and ledger board
  - ✓ Much of the ladder work for elevated decks and arbours
- ✓ Couper le revêtement pour poser la lisse
  - ✓ Pré-ajuster et ancrer la lisse à la maison
  - ✓ Calfeutrer la lisse ou d’utiliser un solin
  - ✓ Tailler et ajuster les parties du revêtement et de la lisse qui ont été découpées
  - ✓ Se servir d’une échelle pour une grande partie des travaux dans le cas de terrasses en hauteur et de tonnelles

**Costly conventional method.**  
**Méthode conventionnelle coûteuse.**



**Economical Stratton method.**  
**Méthode économique Stratton.**



## Typical building codes requirements | Exigences typiques d'un code du bâtiment



Building codes typically require that decks be able to support the same live load as the room(s) to which they connect. In a residence, 40 lb per ft<sup>2</sup> usually is the norm. This means that a 300 ft<sup>2</sup> deck would need to be able to support a live load of 12000 lb.

En général, les codes du bâtiment exigent d'une terrasse qu'elle puisse supporter la même charge mobile que la (ou les) pièce à laquelle elle est rattachée. En construction résidentielle, on parle habituellement de 40 lb/pi<sup>2</sup>. Pour une terrasse de 300 pi<sup>2</sup>, ceci se traduirait par une charge mobile de 12 000 lb.



Let's use a "two by" Southern Pine deck ledger board attached to the house framing as an example. With a 1/2" diameter bolt and a single shear applied perpendicular to the grain for "normal" duration, the allowable shear load in the bolt is 330 lb. Of course, the bolt itself could handle many times that load, but what will fail first is the wood: that's what limits the capacity to 330 lb.

Prenons comme exemple une lisse de «deux par» (quatre ou autre) de S-P-F. Avec un boulon de 1/2 po et un simple cisaillement appliqué perpendiculairement au grain pour une durée dite «normale», l'effort de cisaillement permis dans chaque boulon est de 330 lb. Bien sûr, le boulon pourrait résister à un cisaillement beaucoup plus grand, mais le bois, non, d'où la limite de 330 lb.

$$\begin{aligned} 14 \text{ ft} \times \\ 47.3 \text{ lb/ft}^2 \\ \times 1/2 = \\ 331 \text{ lb/ft} \end{aligned}$$

For a deck with 2 × 10 joists spanning 14 feet, 16" on-centre and 2 × 6 decking, the weight of the deck itself is approximately 7.3 lb/ft<sup>2</sup>. Add this to a design live load of 40 lb/ft<sup>2</sup>, and the total is 47.3 lb per ft<sup>2</sup>. One half of this load must be supported by the ledger board at the house. Simple multiplication (14 ft x 47.3 lb/ft<sup>2</sup> x 1/2) gives a load along the ledger of 331 lb/ft.

Le poids d'une terrasse de 14 pi composée de «deux par dix» aux 16 pouces centre à centre est d'environ 7,3 lb/pi<sup>2</sup>. Comme ce type de terrasse est conçu pour supporter une charge mobile de 40 lb/pi<sup>2</sup>, il peut donc supporter une charge totale de 47,3 pi<sup>2</sup>. La lisse, qui est ancrée à la maison, doit être en mesure de supporter la moitié de cette charge. Dans le cas présent, celle-ci représenterait 331 lb/pi (14 pi x 47,3 lb/pi<sup>2</sup> x 1/2).



The Stratton Bracket® greatly increases the shear strength of the wood because the wood "sits" in the brackets.

Le Stratton Bracket<sup>MD</sup> améliore grandement la résistance au cisaillement du bois, puisqu'il soutient la lisse, contrairement aux méthodes de pose traditionnelle, où la lisse est ancrée directement dans la maison.

Certified test results of the Stratton Bracket® | Performance certifiée du Stratton Bracket<sup>MD</sup>



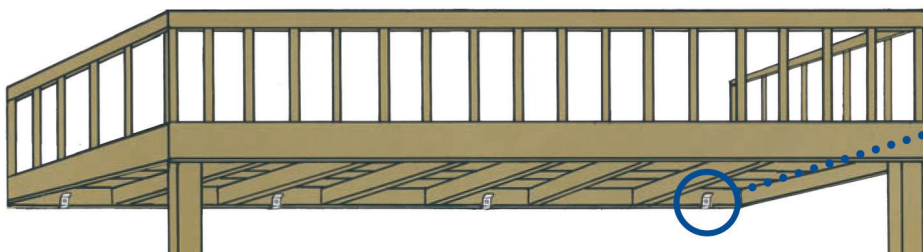
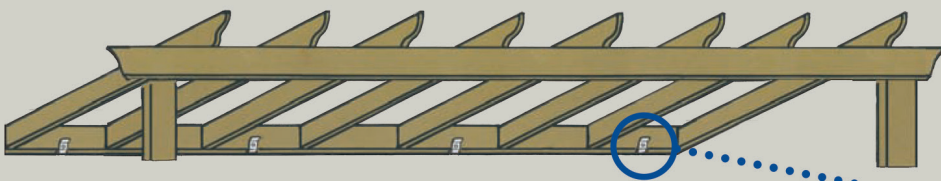
Certified test results of the Stratton Bracket®  
Performance certifiée du Stratton Bracket<sup>MD</sup>

Two bolts: top bolt through wall, bottom bolt through bracket and board only.

Deux boulons : boulon du haut vissé dans la maison, boulon du bas vissé dans la lisse seulement.

TOTAL FORCE 2 BRACKETS	STATUS
2750 lb (1375 lb each)	Bolts pinned against wall.
5500 lb (2750 lb each)	Brackets deflecting and pinned against wall.
15320 lb (7660 lb each)	Bracket failure - bottom bolts pull through holes, top of brackets break.

FORCE TOTALE 2 SUPPORTS	ÉTAT
2750 lb (1375 lb chacun)	Boulons appuyés contre le mur.
5500 lb (2750 lb chacun)	Les supports se tordent mais sont toujours appuyés au mur.
15320 lb (7660 lb chacun)	Les supports cèdent - les boulons du bas sortent de leurs trous, le dessus des supports casse.



## Installation tips | Conseils d'installation



To install the Stratton Bracket<sup>®</sup>, drill a pilot hole into the siding and dab a little caulking into the hole, and then place a 1/2" diameter bolt through the top hole of the Stratton Bracket<sup>®</sup> and fasten it securely to the house. If conditions allow, build the framework on the ground, then set it into the Stratton Brackets<sup>®</sup>.

Pour installer le Stratton Bracket<sup>MD</sup>, percer un trou de guidage dans le revêtement et y appliquer un peu de calfeutrant. Insérer un boulon de 1/2 po de diamètre dans le trou supérieur du Stratton Bracket<sup>MD</sup> et le fixer solidement à la maison. Si les conditions le permettent, construire la structure au sol, puis l'insérer dans le Stratton Bracket<sup>MD</sup>.



For large decks, build the frame in sections and then set them in place. Once the framework had been levelled and squared, secure it by placing a 1/2" diameter bolt through the lower hole of the Stratton Bracket<sup>®</sup> and into the ledger board.

Pour les terrasses de plus grande envergure, construire la structure par sections, puis les mettre en place. Une fois que la structure est au niveau et bien droite, passer un boulon de 1/2 po de diamètre dans le trou inférieur du Stratton Bracket<sup>MD</sup> et dans la lisse afin de bien ancrer la structure.

### Recommended bracket spacing

### Espacement recommandé entre les supports

JOISTS DIMENSIONS	RECOMMENDED SPACE
2 × 6	Up to 24" on centre
2 × 8	Up to 16" on centre
2 × 10	Up to 16" on centre
2 × 12	Up to 12" on centre

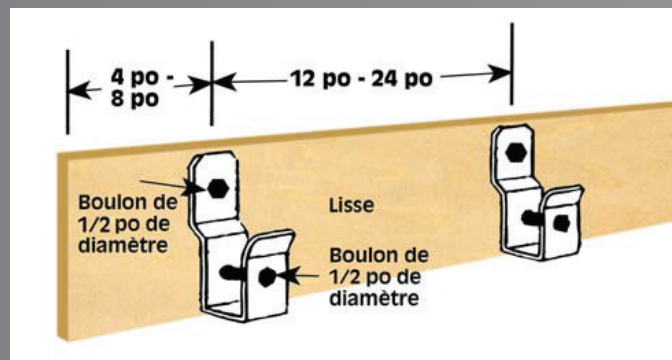
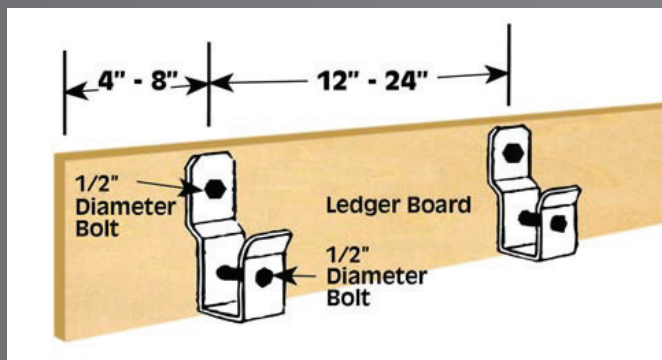
DIMENSIONS DES SOLIVES	ESPACEMENT RECOMMANDÉ
2 × 6	Jusqu'aux 24 po de centre à centre
2 × 8	Jusqu'aux 16 po de centre à centre
2 × 10	Jusqu'aux 16 po de centre à centre
2 × 12	Jusqu'aux 12 po de centre à centre



**Note:** The Stratton Bracket<sup>®</sup> was specifically designed to comply with most building codes. Contact your local building department for approval of recommended spacing.



**Remarque :** Le Stratton Bracket<sup>MD</sup> a été conçu pour se conformer à la plupart des codes du bâtiment. Renseignez-vous auprès des services locaux pour l'approbation de l'espacement recommandé.

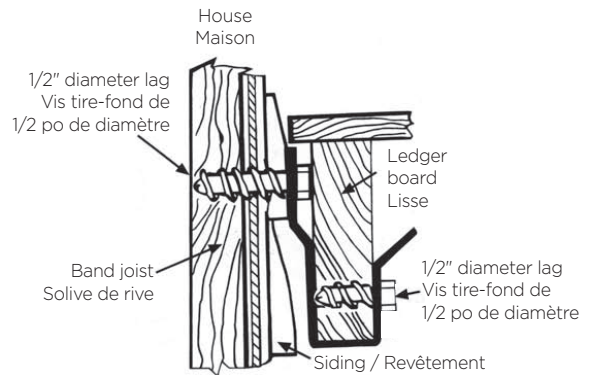




Attachment methods | Méthodes de fixation

**A**

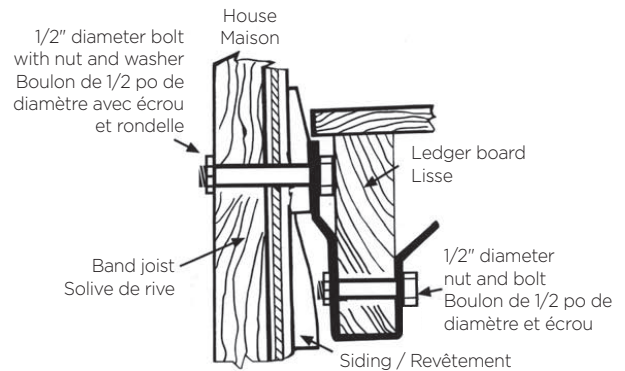
**Top bolt only, “lag-bolted” into house**  
**Ancrage par le haut seulement — le support est vissé à la maison**



Cross section / Coupe transversale

**B**

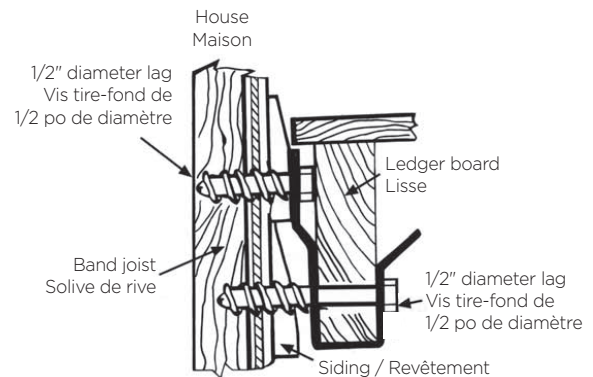
**Top bolt only, “through-bolted” into house**  
**Ancrage par le haut seulement — le support est boulonné à la maison**



Cross section / Coupe transversale

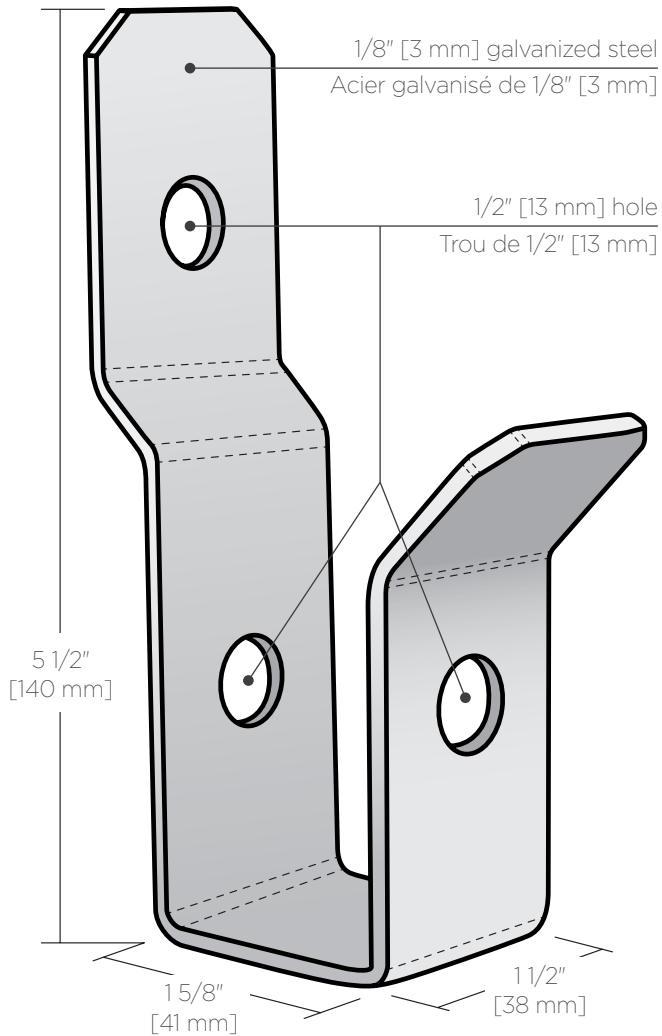
**C**

**Both top and bottom bolts are “lag-bolted” into house**  
**Ancrage par le haut et par le bas du support — le support est vissé à la maison**



Cross section / Coupe transversale

# Stratton Bracket® | Stratton Bracket<sup>MD</sup>



ATTACHES  
**RELIABLE**  
FASTENERS

SCAN ME  
SCANNEZ-MOI

**NUTS, BOLTS,  
AND WASHERS!**

**ÉCROUS, BOULONS  
ET RONDELLES!**

SCAN ME  
SCANNEZ-MOI

Stratton Bracket®  
Stratton Bracket<sup>MD</sup>

Stratton Bracket®  
Stratton Bracket<sup>MD</sup>



NO	FINISH FINI	MAX LOAD CHARGE MAX	PK PC	BOX BTE
DECKBRACKETG	Galvanized / Galvanisé	1375 lb [623 kg]	1	4





www.onwardhardware.com

Stratton Bracket®

Stratton Bracket<sup>MD</sup>



### Onward Hardware

Division of / Division de Richelieu Hardware Ltd.

#### Canada

#2-800 Wilson Ave  
Kitchener, ON N2C 0A2

☎ 1-800-387-6392 📠 1-800-560-1306

🌐 www.onwardhardware.com @ customerservice@onwardhardware.com

#### United States / États-Unis

500 Regency Dr.  
Glendale Heights, IL 60139

☎ 1-800-619-5446 📠 1-800-876-7454

🌐 www.richelieu.com @ customerservice@onwardhardware.com

♻️ Printed in Canada  
Imprimé au Canada  
\$1



ONWCATDB24