

SIDELINES[®]

by: RED·A·SHELF[®]

Accessoires de rangement
pour Garde-Robe

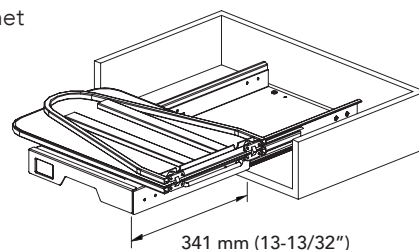




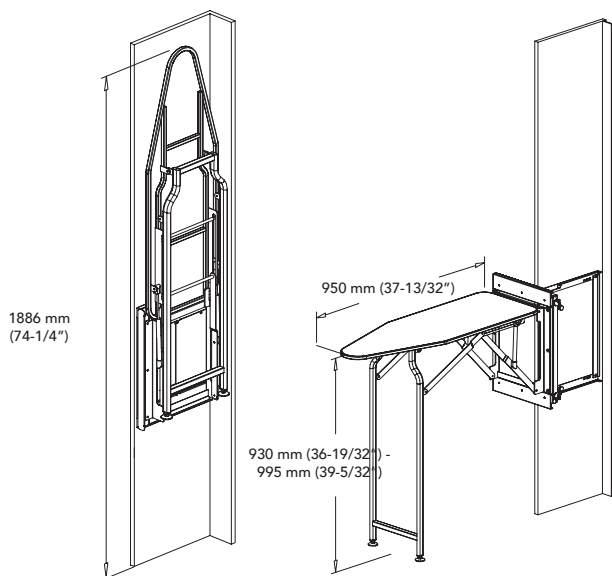
Planches à repasser avec fermeture en douceur et surextension

- S'installe dans un caisson ayant une profondeur minimale de 356 mm (14")
- 3 modèles très fonctionnels:
 - mécanisme coulissant avec une planche pivotante (Élite)
 - 2 modèles escamotables (Deluxe et Première): le mécanisme permet de faire coulisser la planche à l'extérieur du caisson, il suffit ensuite de déplier la planche à repasser (la planche est fixe, pas de rotation une fois dépliée)
- Pour les modèles escamotables, le système de montage est réversible (se monte aussi bien à droite qu'à gauche).
- Pattes ajustables en hauteur pour le Modèle Deluxe et Première.
- Housse pour planche en toile beige incluse (100% coton)

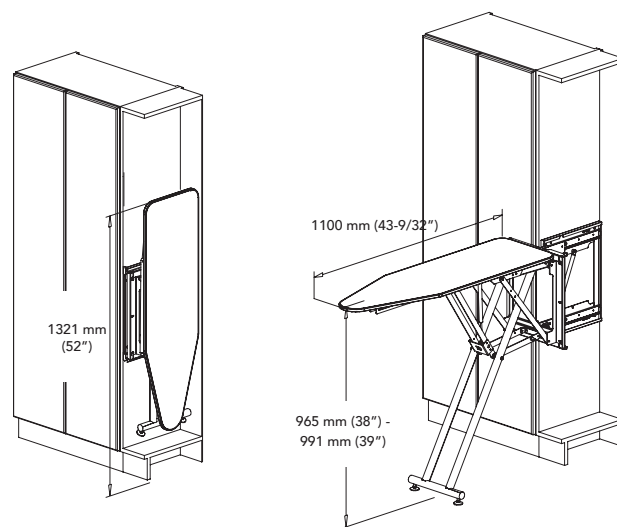
Élite (Planche Pivotante)



Deluxe (Mécanisme escamotable)



Première (Mécanisme escamotable)



Planches à repasser avec fermeture en douceur et surextension

PRODUIT	DESCRIPTION	DIMENSIONS	FINI
CROIBSL14SM1	Planche à repasser Élite	475 mm (18-11/16") L x 356 mm (14") P x 114" (4-1/2") H	Gris argent
CSWIBSL14SM1	Planche à repasser Deluxe	133 mm (5-1/4") L x 330 mm (13") P x 1350 mm (53-1/8") H	Gris argent
CPUIBSL14SM1	Planche à repasser Première	160 mm (6-5/16") L x 342 mm (13-1/2") P x 1100 mm (43-5/16") H	Gris argent

Housses en toile pour planche à repasser

†CROIBSL-COVER-52	Housse pour planche à repasser - modèle Élite	310 mm (12-3/16") L x 960 mm (37-13/16") P x 22 mm (7/8") H	Beige
†CSWIBSL-COVER-52	Housse pour planche à repasser - modèle Deluxe	340 mm (13-3/8") L x 950 mm (37-3/8") P x 22 mm (7/8") H	Beige
†CPUIBSL-COVER-52	Housse pour planche à repasser - modèle Première	340 mm (13-3/8") L x 1110 mm (43-11/16") P x 22 mm (7/8") H	Beige

† Uniquement commande spéciale



Paniers à linge basculants

- Deux versions sont disponibles:
 - paniers en fil métallique chromé, pour des ouvertures de 18"-24"-30"
 - paniers en tissu noir avec fixations métalliques, pour des ouvertures de 18" et 24"
- S'attachent sur la porte. Le produit est conçu de manière à offrir un dégagement idéal pour les paniers à linge.
- Contruits en fil métallique de gros calibre - 2.8mm et 5.8mm
- Les bras de suspension latéraux et les fixations de porte sont inclus
- Les charnières de porte ne sont pas incluses



Paniers à linge basculants

PRODUIT	DESCRIPTION	DIMENSIONS	FINI
CTOHS181	Panier à linge basculant - ouverture 18"	406 mm (16") L x 343 mm (13-1/2") P x 495 mm (19-1/2") H	Noir
CTOHS241	Panier à linge basculant - ouverture 24"	533 mm (21") L x 343 mm (13-1/2") P x 495 mm (19-1/2") H	Noir
CTOHS301	Panier à linge basculant - ouverture 30"	686 mm (27") L x 343 mm (13-1/2") P x 495 mm (19-1/2") H	Noir
CTOHB211419CR	Panier à linge basculant - ouverture 18"	406 mm (16") L x 343 mm (13-1/2") P x 495 mm (19-1/2") H	Chrome
CTOHB2211419CR	Panier à linge basculant - ouverture 24"	533 mm (21") L x 343 mm (13-1/2") P x 495 mm (19-1/2") H	Chrome

Accessories

CTOHB211419CR	Bras de suspension (remplacement)	43 mm (1-11/16") L x 43 mm (1-11/16") P x 267 mm (10-1/2") H	Chrome
---------------	-----------------------------------	--	--------

Doubleure pour panier à linge

CTOHL211	Doubleure pour panier à linge	393 mm (15-1/2") L x 320 mm (12-19/32") P x 555 mm (21-27/32") H	Beige
CTOHL221	Doubleure pour panier à linge	521 mm (20-1/2") L x 320 mm (12-19/32") P x 555 mm (21-27/32") H	Beige



Supports à Pantalons coulissants

- Disponibles pour 3 largeurs d'installation 18" (457mm)-24" (610mm)-30" (762mm) et une profondeur d'installation minimale de 14" (355mm)
- 8,12 ou 15 tiges antidérapantes selon la largeur du support
- Coulisses à roulement à billes, pleine extension, avec fermeture en douceur
- Disponible en bronze, chrome satiné, nickel satiné
- Cadre en acier, boîtier des coulisses en aluminium
- L'unité est entièrement montée et s'installe avec 4 vis



PSCSL2414SCSC1

Supports à pantalons coulissants avec fermeture en douceur

PRODUIT	DESCRIPTION	DIMENSIONS	FINI
PSCSL1814SCBZ1	18" (457mm) L Support à pantalons coulissant	457 mm (18") L x 357 mm (14") P x 64 mm (2-1/2") H	Bronze
PSCSL2414SCBZ1	24" (610mm) L Support à pantalons coulissant	610 mm (24") L x 357 mm (14") P x 64 mm (2-1/2") H	Bronze
PSCSL3014SCBZ1	30" (762mm) L Support à pantalons coulissant	762 mm (30") L x 357 mm (14") P x 64 mm (2-1/2") H	Bronze
PSCSL1814SCSC1	18" (457mm) L Support à pantalons coulissant	457 mm (18") L x 357 mm (14") P x 64 mm (2-1/2") H	Chrome satiné
PSCSL2414SCSC1	24" (610mm) L Support à pantalons coulissant	610 mm (24") L x 357 mm (14") P x 64 mm (2-1/2") H	Chrome satiné
PSCSL3014SCSC1	30" (762mm) L Support à pantalons coulissant	762 mm (30") L x 357 mm (14") P x 64 mm (2-1/2") H	Chrome satiné
PSCSL1814SCSN1	18" (457mm) L Support à pantalons coulissant	457 mm (18") L x 357 mm (14") P x 64 mm (2-1/2") H	Nickel satiné
PSCSL2414SCSN1	24" (610mm) L Support à pantalons coulissant	610 mm (24") L x 357 mm (14") P x 64 mm (2-1/2") H	Nickel satiné
PSCSL3014SCSN1	30" (762mm) L Support à pantalons coulissant	762 mm (30") L x 357 mm (14") P x 64 mm (2-1/2") H	Nickel satiné



Tringles de garde-robe et supports.

- Fabriquées en aluminium avec un profil de protection en plastique intégré
- Disponibles en bronze, chrome ou nickel satiné
- Supports de tringles vendus séparément par paire (ouvert, fermé)
- Les supports viennent avec des goujons de 5mm système 32mm



CRSL96CR1



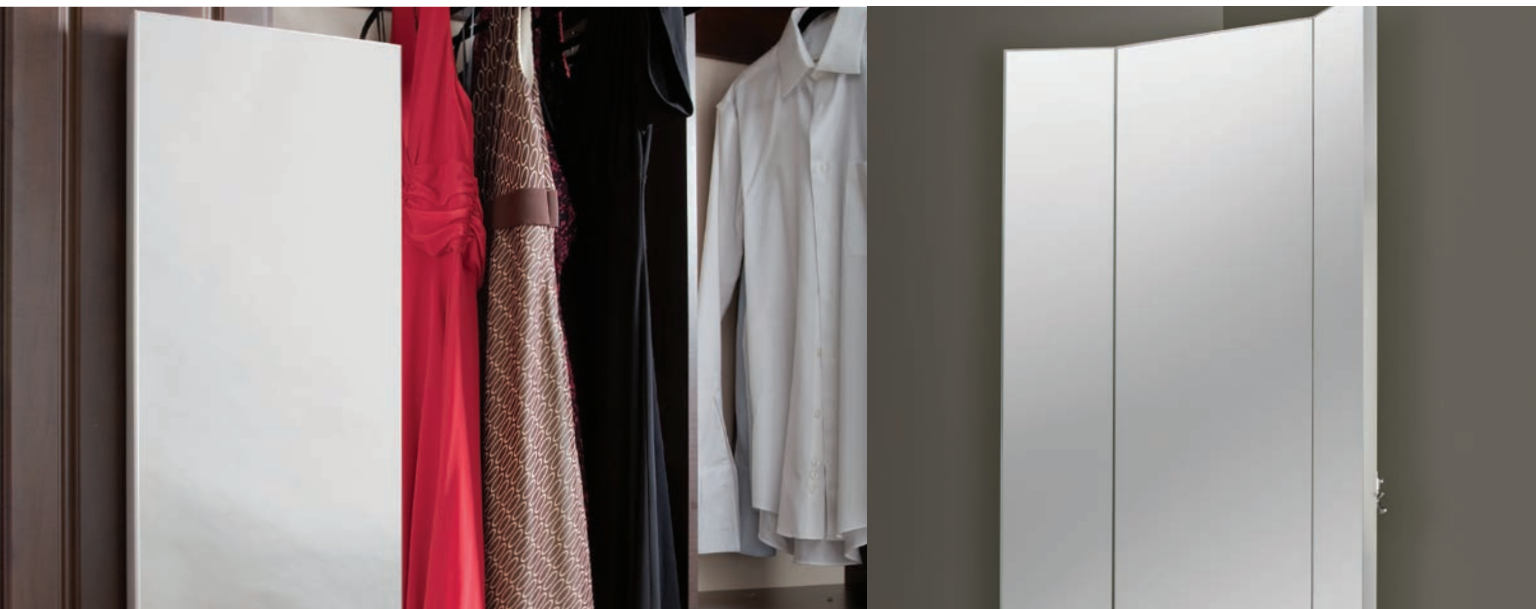
CRSL96SN1

Tringle de garde-robe

PRODUIT	DESCRIPTION	DIMENSIONS	FINI
CRSL96BZ1	Tringle de garde-robe	2438 mm (96") L x 38 mm (1-1/2") P x 38 mm (1-1/2") H	Bronze
CRSL96CR1	Tringle de garde-robe	2438 mm (96") L x 38 mm (1-1/2") P x 38 mm (1-1/2") H	Chrome
CRSL96SN1	Tringle de garde-robe	2438 mm (96") L x 38 mm (1-1/2") P x 38 mm (1-1/2") H	Nickel satiné

(2) Supports pour tringle de garde-robe

CRCSLBZ1	Supports pour tringle de garde-robe	18 mm (11/16") L x 51 mm (2") P x 51 mm (2") H	Bronze
CRCSLCR1	Supports pour tringle de garde-robe	18 mm (11/16") L x 51 mm (2") P x 51 mm (2") H	Chrome
CRCSLSN1	Supports pour tringle de garde-robe	18 mm (11/16") L x 51 mm (2") P x 51 mm (2") H	Nickel satiné



Miroirs coulissants pour garde-robe

- 2 versions:
 - coulissant miroir simple 1 volet - Première
 - coulissant avec miroir triptyque - 3 volets
- Modèle Première est disponible en 2 hauteurs: 24" (610mm) et 48" (1219mm)
- Le miroir triptyque déplié a une largeur de 26" (660mm). Hauteur de 48" (1219mm)
- Les 2 miroirs coulissent vers l'extérieur du caisson, et pivotent à 90 degrés
- Coulisses à roulement à billes pleine extension
- Prévoir 5.75" (146mm) de dégagement pour le pivotement
- Fermeture en douceur assistée, ne requiert qu'une légère poussée pour se refermer
- Dimensions d'installation min. intérieures requises: largeur 8" (203mm), profondeur 14" (355mm)
- Peut-être installé derrière les portes d'armoires
- Fixations de montage réversibles (droite et gauche)



CMSL1448BZ1

CMTWSL1448SM1

Miroirs coulissants pour garde-robe, fermeture en douceur, coulisses pleine extension

PRODUIT	DESCRIPTION	DIMENSIONS	FINI
CMSL1448BZ1	48" Miroir coulissant pour garde-robe	51 mm (2") L x 330 mm (13") P x 1219 mm (48") H	Bronze
CMSL1448SM1	48" Miroir coulissant pour garde-robe	51 mm (2") L x 330 mm (13") P x 1219 mm (48") H	Gris argent
CMSL1424SM1	24" Miroir coulissant pour garde-robe	51 mm (2") L x 330 mm (13") P x 610 mm (24") H	Gris argent
Miroir de garde-robe 3 volets avec fermeture en douceur et surextension			
CMTWSL1448SM1	48" Miroir de garde-robres 3 volets	81 mm (3-3/16") L x 341 mm (13-13/32") P x 1219 mm (48") H	Gris argent

Supports à ceintures - Modèle Deluxe - Ouverture à pression

- Ouverture à l'aide d'une simple pression du doigt, et fermeture en douceur
- Équipés de coulisses à roulement à billes, pleine extension
- Profondeur intérieure requise: min. 14" (355mm)
- Peut contenir jusqu'à 7 ceintures
- Boîtier de coulisse en aluminium
- Disponible en bronze, chrome ou nickel satiné
- S'harmonise avec les autres produits de la gamme Sidelines
- Montage réversible (droite, gauche)



Supports à ceintures - Modèle Deluxe

PRODUIT	DESCRIPTION	DIMENSIONS	FINI
BRCPOSL14BZ1	Support à ceintures - Deluxe	54 mm (2-1/8") L x 342 mm (13-15/32") P x 56 mm (2-3/16") H	Bronze
BRCPOSL14CR1	Support à ceintures - Deluxe	54 mm (2-1/8") L x 342 mm (13-15/32") P x 56 mm (2-3/16") H	Chrome
BRCPOSL14SN1	Support à ceintures - Deluxe	54 mm (2-1/8") L x 342 mm (13-15/32") P x 56 mm (2-3/16") H	Nickel satiné

Supports à cravates - Modèle Deluxe - Ouverture à pression

- Ouverture à l'aide d'une simple pression du doigt, et fermeture en douceur
- Équipés de coulisses à roulement à billes, pleine extension
- Profondeur intérieure requise: min. 14" (355mm)
- Peut contenir jusqu'à seize cravates
- Boîtier de coulisse en aluminium
- Crochets recouverts d'une protection en PVC antidérapante
- Disponible en bronze, chrome ou nickel satiné
- S'harmonise avec les autres produits de la gamme Sidelines
- Montage réversible (droite, gauche)



Supports à cravates - Modèle Deluxe

PRODUIT	DESCRIPTION	DIMENSIONS	FINI
TRCPOSL14BZ1	Support à cravates - Deluxe	57 mm (2-1/4") L x 342 mm (13-15/32") P x 51 mm (2") H	Bronze
TRCPOSL14CR1	Support à cravates - Deluxe	57 mm (2-1/4") L x 342 mm (13-15/32") P x 51 mm (2") H	Chrome
TRCPOSL14SN1	Support à cravates - Deluxe	57 mm (2-1/4") L x 342 mm (13-15/32") P x 51 mm (2") H	Nickel satiné

Supports à ceintures pivotants - Modèle Première

- Profondeur intérieure requise: min. 14" (355mm)
- Peut contenir jusqu'à 7 ceintures
- Coulisses à roulement à billes avec surextension. Le support peut pivoter, une fois extrait du caisson.
- Se verrouille en place après avoir pivoté
- Boîtier coulissant en aluminium
- Disponible en bronze, chrome, chrome satiné et nickel satiné
- Montage réversible (droite, gauche)

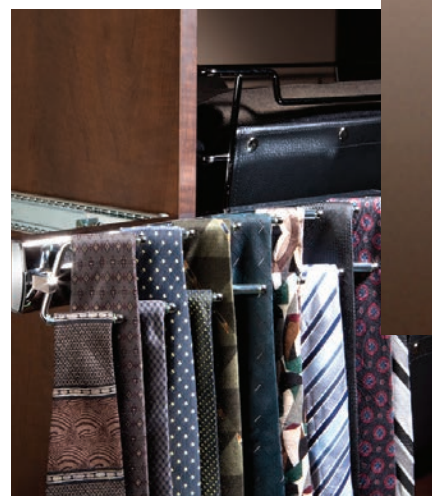


Supports à ceintures pivotants - Modèle Première

PRODUIT	DESCRIPTION	DIMENSIONS	FINI
CSWBRSL14BZ1	Support à ceintures pivotant - Modèle Première	63 mm (2-15/32") L x 348 mm (13-11/16") P x 57 mm (2-1/4") H	Bronze
CSWBRSL14CR1	Support à ceintures pivotant - Modèle Première	63 mm (2-15/32") L x 348 mm (13-11/16") P x 57 mm (2-1/4") H	Chrome
CSWBRSL14SC1	Support à ceintures pivotant - Modèle Première	63 mm (2-15/32") L x 348 mm (13-11/16") P x 57 mm (2-1/4") H	Chrome satiné
CSWBRSL14SN1	Support à ceintures pivotant - Modèle Première	63 mm (2-15/32") L x 348 mm (13-11/16") P x 57 mm (2-1/4") H	Nickel satiné

Supports à cravates pivotants - Modèle Première

- Profondeur intérieure requise: min. 14" (355mm)
- Peut contenir jusqu'à seize cravates
- Coulisses à roulement à billes avec surextension. Le support peut pivoter, une fois extrait du caisson.
- Se verrouille en place après avoir pivoté
- Boîtier de coulisse en aluminium
- Crochets recouverts d'une protection en PVC antidérapante
- Disponible en bronze, chrome, chrome satiné ou nickel satiné
- Montage réversible (droite, gauche)



Support à cravates pivotant Modèle Première

PRODUIT	DESCRIPTION	DIMENSIONS	FINI
CSWTRSL14BZ1	Support à cravates pivotant - Modèle Première	65 mm (2-9/16") L x 348 mm (13-11/16") P x 51 mm (2") H	Bronze
CSWTRSL14CR1	Support à cravates pivotant - Modèle Première	65 mm (2-9/16") L x 348 mm (13-11/16") P x 51 mm (2") H	Chrome
CSWTRSL14SC1	Support à cravates pivotant - Modèle Première	65 mm (2-9/16") L x 348 mm (13-11/16") P x 51 mm (2") H	Chrome satiné
CSWTRSL14SN1	Support à cravates pivotant - Modèle Première	65 mm (2-9/16") L x 348 mm (13-11/16") P x 51 mm (2") H	Nickel satiné

Supports à ceintures coulissants - Modèle Deluxe

- Coulisses à roulement à billes, extension partielle
- Profondeur intérieure requise: min. 14" (355mm)
- Tringle de 10mm avec 203mm d'extension
- Peut contenir jusqu'à 7 ceintures
- Disponible en bronze, chrome, chrome satiné ou nickel satiné
- S'harmonise avec les autres produits de la gamme Sidelines
- Montage réversible (droite, gauche)

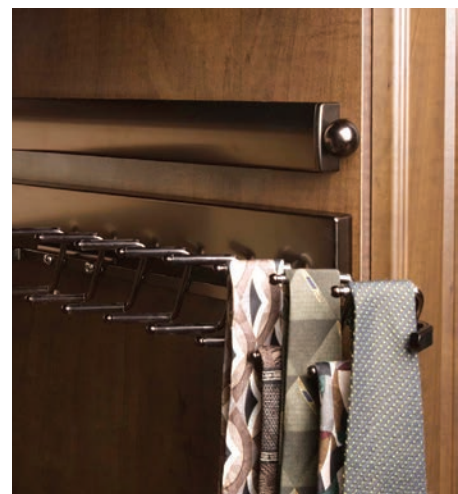


Support à ceintures coulissant Modèle Deluxe

PRODUIT	DESCRIPTION	DIMENSIONS	FINI
CBRSL14BZ1	Support à ceintures coulissant - Modèle Deluxe	56 mm (2-3/16") L x 349 mm (13-25/32") P x 87 mm (3-7/16") H	Bronze
CBRSL14CR1	Support à ceintures coulissant - Modèle Deluxe	56 mm (2-3/16") L x 349 mm (13-25/32") P x 87 mm (3-7/16") H	Chrome
CBRSL14SC1	Support à ceintures coulissant - Modèle Deluxe	56 mm (2-3/16") L x 349 mm (13-25/32") P x 87 mm (3-7/16") H	Chrome satiné
CBRSL14SN1	Support à ceintures coulissant - Modèle Deluxe	56 mm (2-3/16") L x 349 mm (13-25/32") P x 87 mm (3-7/16") H	Nickel satiné

Supports à cravates coulissants - Modèle Deluxe

- Coulisses à roulement à billes, extension partielle
- Profondeur intérieure requise: min. 14" (355mm)
- Tringle de 10mm avec 203mm d'extension
- Crochets avec revêtement antidérapant en PVC
- Peut contenir jusqu'à 16 cravates
- Disponible en bronze, chrome, chrome satiné ou nickel satiné
- S'harmonise avec les autres produits de la gamme Sidelines
- Montage réversible (droite, gauche)



Support à cravates coulissant Modèle Deluxe

PRODUIT	DESCRIPTION	DIMENSIONS	FINI
CTRSL14BZ1	Support à cravates coulissant - Modèle Deluxe	59 mm (2-5/16") L x 349 mm (13-25/32") P x 79 mm (3-3/32") H	Bronze
CTRSL14CR1	Support à cravates coulissant - Modèle Deluxe	59 mm (2-5/16") L x 349 mm (13-25/32") P x 79 mm (3-3/32") H	Chrome
CTRSL14SC1	Support à cravates coulissant - Modèle Deluxe	59 mm (2-5/16") L x 349 mm (13-25/32") P x 79 mm (3-3/32") H	Chrome satiné
CTRSL14SN1	Support à cravates coulissant - Modèle Deluxe	59 mm (2-5/16") L x 349 mm (13-25/32") P x 79 mm (3-3/32") H	Nickel satiné

Supports à ceintures - Montage fixe

- Profondeur intérieure requise: min. 14" (355mm)
- Peut contenir jusqu'à 7 ceintures
- Montage réversible (droite, gauche)
- Installation facile avec 2 vis (incluses)



Support à ceintures - montage fixe

PRODUIT	DESCRIPTION	DIMENSIONS	FINI
BRCSL14NSCR1	Support à ceintures - montage fixe	37 mm (1-15/32") L x 343 mm (13-1/2") P x 40 mm (1-9/16") H	Chrome

Supports à cravates - Montage fixe

- Profondeur intérieure requise: min. 14" (355mm)
- Peut contenir jusqu'à 16 cravates
- Montage réversible (droite, gauche)
- Crochets avec revêtement antidérapant en PVC
- Installation facile avec 2 vis (incluses)



Support à cravates - montage fixe

PRODUIT	DESCRIPTION	DIMENSIONS	FINI
TRCSL14NSCR1	Support à cravates - montage fixe	41 mm (1-5/8") L x 343 mm (13-1/2") P x 51 mm (2") H	Chrome

Support à foulards coulissant - Modèle Deluxe

- Profondeur intérieure requise: min. 14" (355mm)
- Construction en acier, 7 boucles
- Coulisse à roulement à billes, extension partielle
- Montage réversible (droite, gauche)



Support à foulards - Modèle Deluxe

PRODUIT	DESCRIPTION	DIMENSIONS	FINI
CSFRSL14CR1	Support à foulards - Modèle Deluxe	45 mm (1-25/32") L x 349 mm (13-25/32") P x 105 mm (4-1/8") H	Chrome

Supports à cintres téléscopiques - “Valet rod”

- Boitier en aluminium
- Profondeur intérieure requise: min. 14" (355mm)
- Tringle de 10mm avec extension de 241mm
- Capacité de poids de 35lb
- Disponible en bronze, chrome, chrome satiné ou nickel satiné
- S'harmonise avec les autres produits de la gamme Sidelines
- Montage réversible (droite, gauche)



Supports à cintres téléscopique - “Valet rod”

PRODUIT	DESCRIPTION	DIMENSIONS	FINI
CVLSL14CR1	Support à cintres téléscopique	23 mm (29/32") L x 349 mm (13-3/4") P x 40 mm (1-9/16") H	Chrome
CVLSL14BZ1	Support à cintres téléscopique	23 mm (29/32") L x 349 mm (13-3/4") P x 40 mm (1-9/16") H	Bronze
CVLSL14SN1	Support à cintres téléscopique	23 mm (29/32") L x 349 mm (13-3/4") P x 40 mm (1-9/16") H	Nickel satiné
CVLSL14SC1	Support à cintres téléscopique	23 mm (29/32") L x 349 mm (13-3/4") P x 40 mm (1-9/16") H	Chrome satiné

Supports à cintres téléscopiques - Ouverture à pression - “Valet rod”

- Ouverture à pression
- Boitier en aluminium
- Profondeur intérieure requise: min. 14" (355mm)
- Tringle de 10mm avec extension de 191mm
- Capacité de poids de 35lb
- Disponible en chrome, chrome satiné, bronze ou nickel satiné
- S'harmonise avec les autres produits de la gamme Sidelines
- Montage réversible (droite, gauche)



Supports à cintres téléscopiques - “Valet rod”

PRODUIT	DESCRIPTION	DIMENSIONS	FINI
CVLPOSL12CR1	12" - Support à cintres téléscopique	23 mm (29/32") L x 299 mm (11-25/32") P x 40 mm (1-9/16") H	Chrome
CVLPOSL14CR1	14" - Support à cintres téléscopique	23 mm (29/32") L x 349 mm (13-3/4") P x 40 mm (1-9/16") H	Chrome
CVLPOSL14BZ1	14" - Support à cintres téléscopique	23 mm (29/32") L x 349 mm (13-3/4") P x 40 mm (1-9/16") H	Bronze
CVLPOSL14SN1	14" - Support à cintres téléscopique	23 mm (29/32") L x 349 mm (13-3/4") P x 40 mm (1-9/16") H	Nickel satiné
CVLPOSL14SC1	14" - Support à cintres téléscopique	23 mm (29/32") L x 349 mm (13-3/4") P x 40 mm (1-9/16") H	Chrome satiné

Supports à cintres coulissants - Modèle Deluxe - "Valet rod"

- Coulisse à roulement à billes pleine extension. Boîtier en acier
- Profondeur intérieure requise: min. 14" (355mm)
- Tringle de 10mm avec extension de 203mm
- Capacité de poids de 45lb
- Disponible en bronze, chrome, chrome satiné ou nickel satiné
- S'harmonise avec les autres produits de la gamme Sidelines
- Montage réversible (droite, gauche)



Supports à cintres coulissante - Modèle Deluxe - "Valet rod"

PRODUIT	DESCRIPTION	DIMENSIONS	FINI
CVRSL14CR1	Support à cintres coulissant - Modèle Deluxe	29 mm (1-1/8") L x 349 mm (13-25/32") P x 80 mm (3-5/32") H	Chrome
CVRSL14BZ1	Support à cintres coulissant - Modèle Deluxe	29 mm (1-1/8") L x 349 mm (13-25/32") P x 80 mm (3-5/32") H	Bronze
CVRSL14SN1	Support à cintres coulissant - Modèle Deluxe	29 mm (1-1/8") L x 349 mm (13-25/32") P x 80 mm (3-5/32") H	Nickel satiné
CVRSL14SC1	Support à cintres coulissant - Modèle Deluxe	29 mm (1-1/8") L x 349 mm (13-25/32") P x 80 mm (3-5/32") H	Chrome satiné

Supports à cintres pliables

- Construction en acier
- Vis de montages incluses
- S'étend jusqu'à 279 mm de distance du mur ou de la cloison
- Capacité de charge de 35 livres
- Disponibles en bronze, chrome et nickel satiné



Supports à cintres pliables

PRODUIT	DESCRIPTION	DIMENSIONS	FINI
CLVSLBZ1	Support à cintres pliable	75 mm (2-15/16") L x 277 mm (10-29/32") P x 75 mm (2-15/16") H	Bronze
CLVSLCR1	Support à cintres pliable	75 mm (2-15/16") L x 277 mm (10-29/32") P x 75 mm (2-15/16") H	Chrome
CLVSLSN1	Support à cintres pliable	75 mm (2-15/16") L x 277 mm (10-29/32") P x 75 mm (2-15/16") H	Nickel satiné



Crochets

Crochet simple et crochet triple

- Construction en zinc
- Disponible en bronze, chrome, chrome satiné et nickel satiné
- Matériel de montage inclus
- Plaque de montage dissimulée
- S'harmonise avec les autres produits de la gamme Sidelines



CSSLHKCR1
Crochet simple
(Chrome)



CTWSLHKSC1
Crochet triple
(Chrome satiné)

PRODUIT	DESCRIPTION	DIMENSIONS	FINI
Crochet simple			
CSSLHKBZ1	Crochet simple	21 mm (27/32") L x 41 mm (1-5/8") P x 61 mm (2-13/32") H	Bronze
CSSLHKCR1	Crochet simple	21 mm (27/32") L x 41 mm (1-5/8") P x 61 mm (2-13/32") H	Chrome
CSSLHKSC1	Crochet simple	21 mm (27/32") L x 41 mm (1-5/8") P x 61 mm (2-13/32") H	Chrome satiné
CSSLHKS1	Crochet simple	21 mm (27/32") L x 41 mm (1-5/8") P x 61 mm (2-13/32") H	Nickel satiné
Crochet triple			
CTWSLHKBZ1	Crochet triple	71 mm (2-13/16") L x 61 mm (2-13/32") P x 100 mm (3-15/16") H	Bronze
CTWSLHKCR1	Crochet triple	71 mm (2-13/16") L x 61 mm (2-13/32") P x 100 mm (3-15/16") H	Chrome
CTWSLHKSC1	Crochet triple	71 mm (2-13/16") L x 61 mm (2-13/32") P x 100 mm (3-15/16") H	Chrome satiné
CTWSLHKS1	Crochet triple	71 mm (2-13/16") L x 61 mm (2-13/32") P x 100 mm (3-15/16") H	Nickel satiné

Paniers coulissants range bouteilles

- Disponible en 3 largeurs d'installation: 18"-24"-30"
- Profondeur intérieure requise: min. 14"
- Fini chrome
- Le nombre de bouteilles par panier est de 4 pour 18", 6 pour 24", 7 pour 30"
- Installation compatible avec système 32
- Coulisses à roulement à billes, pleine extension



Paniers coulissants range bouteilles

PRODUIT	DESCRIPTION	DIMENSIONS	FINI
5WBR18CR1	18" Panier coulissant range bouteilles	457 mm (18") L x 355 mm (14") P x 60 mm (2-3/8") H	Chrome
5WBR24CR1	24" Panier coulissant range bouteilles	610 mm (24") L x 355 mm (14") P x 60 mm (2-3/8") H	Chrome
5WBR30CR1	30" Panier coulissant range bouteilles	762 mm (30") L x 355 mm (14") P x 60 mm (2-3/8") H	Chrome

Tablettes coulissantes porte épices

- Disponible en 3 largeurs d'installation: 18"-24"-30"
- Profondeur intérieure requise: min. 14"
- Fini chrome
- La conception de la tablette permet de ranger les contenants à épices en angle, afin de les avoir bien en face de vous
- Le nombre de contenants standards par tablette est de 8 pour 18", 10 pour 24", 12 pour 30"
- Installation compatible avec système 32
- Coulisses à roulement à billes, pleine extension
- Peut également contenir des canettes de boisson



Tablettes coulissantes porte épices

PRODUIT	DESCRIPTION	DIMENSIONS	FINI
5WSCR18CR1	18" Tablette porte épice	457 mm (18") L x 355 mm (14") P x 60 mm (2-3/8") H	Chrome
5WSCR24CR1	24" Tablette porte épice	610 mm (24") L x 355 mm (14") P x 60 mm (2-3/8") H	Chrome
5WSCR30CR1	30" Tablette porte épice	762 mm (30") L x 355 mm (14") P x 60 mm (2-3/8") H	Chrome



ÉTATS UNIS

Tel.: 1 800 619-5446

CONNECTICUT

Hartford

FLORIDA

Dania Beach
Hialeah
Jacksonville
Orlando
Pompano Beach
Riviera Beach
Sarasota
Tampa

GEORGIA

Atlanta
Savannah

INDIANA

Indianapolis

KENTUCKY

Louisville

MASSACHUSETTS

Boston

MICHIGAN

Detroit

NEW JERSEY

Lincoln Park

NEW YORK

Buffalo
Long Island
New York
Syracuse

NORTH CAROLINA

Charlotte
Greensboro

TENNESSEE

Memphis
Nashville

TEXAS

Houston

CANADA

Tel.: 1-800-361-6000

ALBERTA

Edmonton
Calgary

BRITISH COLUMBIA

Vancouver
Victoria
Kelowna

ONTARIO

Mississauga
Ottawa

MANITOBA

Winnipeg

NEW BRUNSWICK

Moncton

NEWFOUNDLAND

Saint John's

NOVA SCOTIA

Halifax

QUEBEC

Montreal

SASKATCHEWAN

Saskatoon
Regina