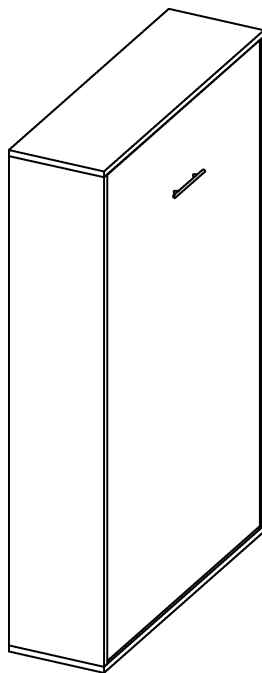
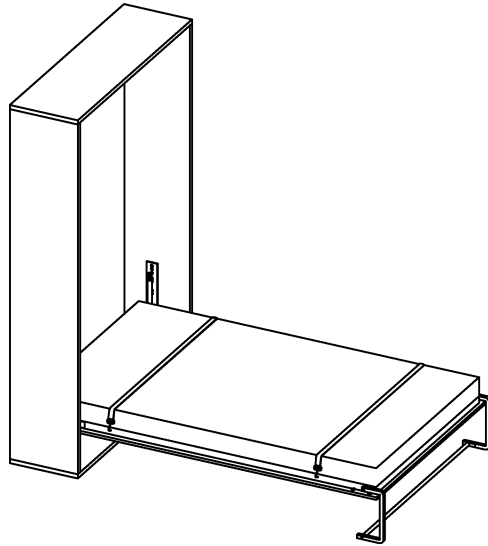
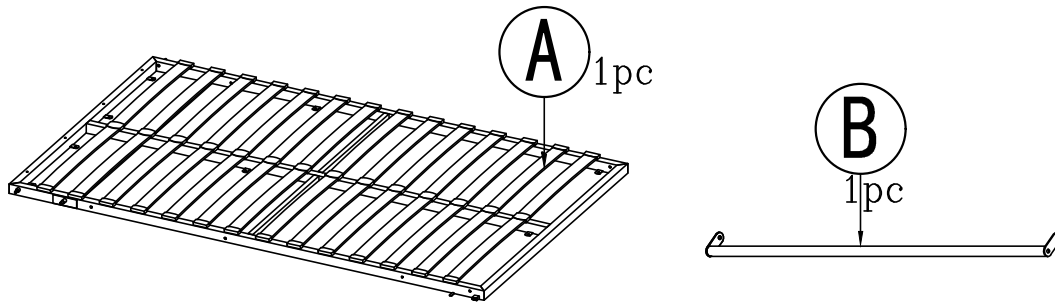


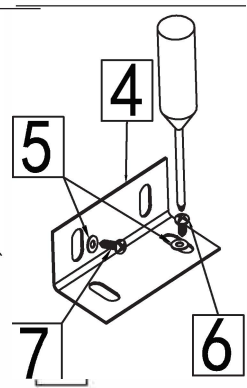
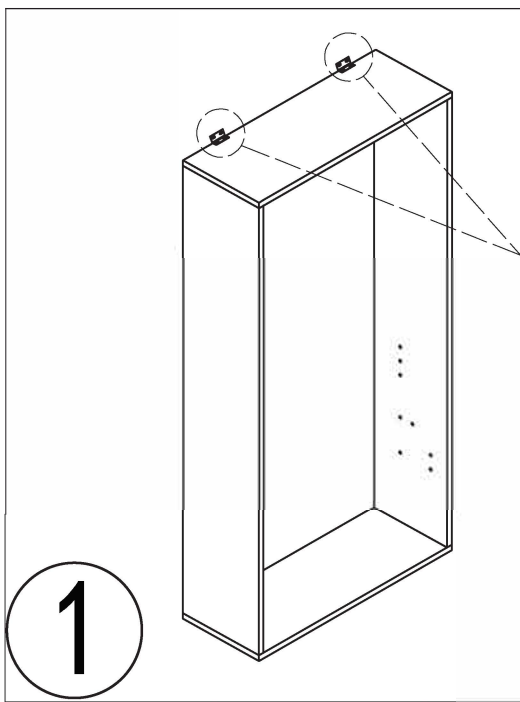
Assembly instruction

Instruction d'assemblage





1 Screw M8X20 16pcs	2 M4x15 Screw 24pcs	3 M5x55 Screw 22pcs	4 bracket 2pcs	5 metal washer 8pcs	6 Screw M5x15 4pcs	7 Screw M5x30 4pcs
8 Screw M5X15 2pcs	9 fastener 2pcs	10 nut M5 2pcs	11 L key 5 1pc	12 LEG 2pcs	13 M6X30 4pcs	14 piston 2pcs
15 nylon washer 4pcs	16 webbing 2pcs	17 mechanism 2pcs	18 nut M8 6pcs	19 mattress stopper 2pcs	20 L key 4 1pc	21 wrench 13 1pc



WARNING/ATTENTION!

1. PLS LOCK THE WALL BED TO THE SOLID WALL, CAVITY WALL DOES NOT ALLOW. MAKE SURE THE WALL BED ASSEMBLED VERTICALLY WITH FLOOR, INCLINE, UNEVEN ASSEMBLY DON'T ALLOW
2. DO NOT OPERATE THE BED IF NOT SECURELY SCREWED TO THE WALL. BED MUST BE SCREWED TO THE WALL TO PREVENT SERIOUS DAMAGE OR INJURY

1. ASSUREZ-VOUS DE FIXER VOTRE CABINET AU MUR. LE MUR DE CAVITÉ NE LE PERMET PAS. ASSUREZ-VOUS QUE LE LIT MURAL EST ASSEMBLÉ VERTICALEMENT AVEC LE SOL. L'INCLINAISON ET L'ASSEMBLAGE INÉGAUX N'EST PAS PERMIS.

2. NE PAS FAIRE FONCTIONNER LE LIT S'IL N'EST PAS BIEN VISSÉ AU MUR. LE LIT DOIT ÊTRE VISSÉ AU MUR POUR ÉVITER DE GRAVES DOMMAGES OU BLESSURES.

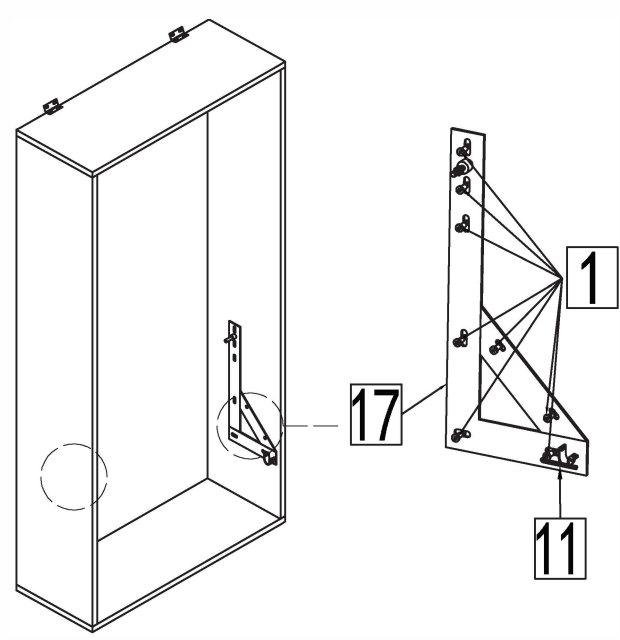
1

4	5	6	7
bracket 2pcs	metal washer 8pcs	Screw M5x15 4pcs	Screw M5x30 4pcs

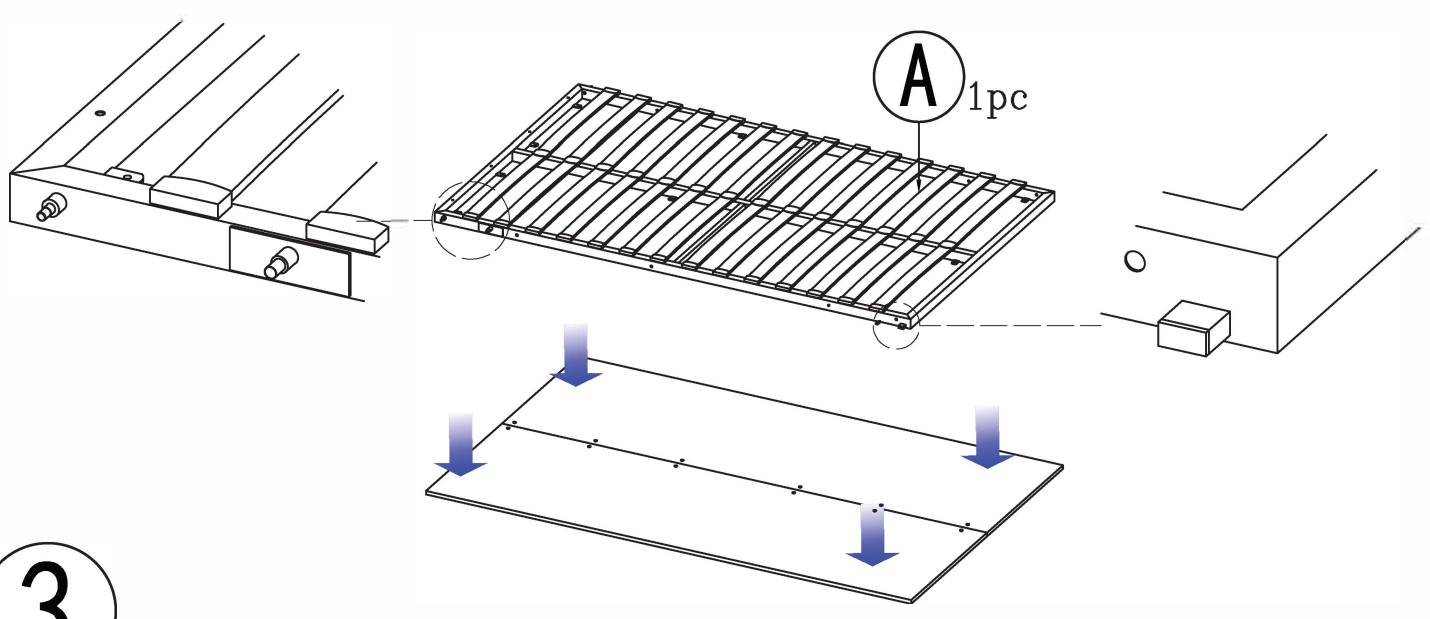
1	17
Screw M8x20 16pcs	mechanism 2pcs

11
L key 5 1pc

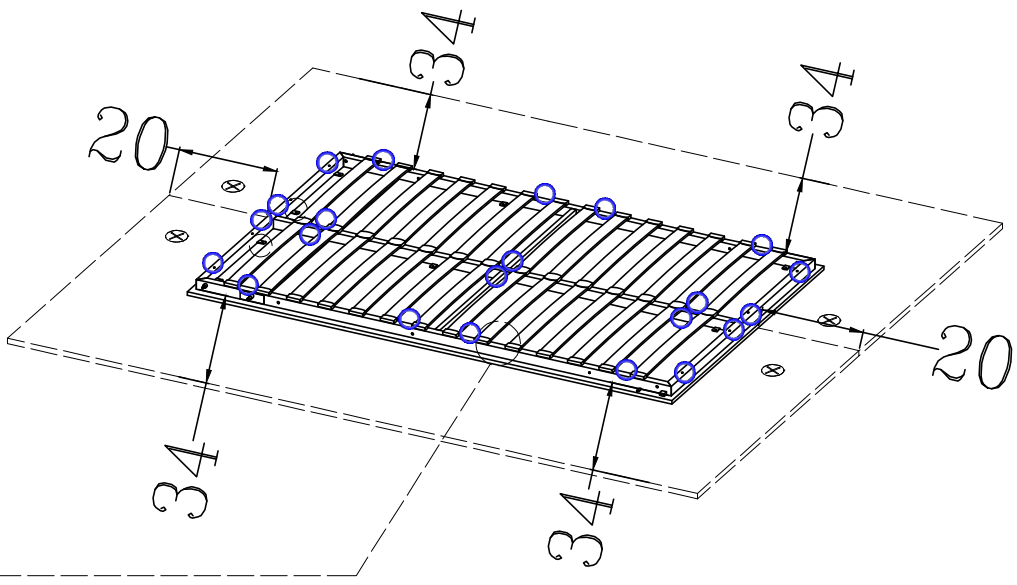
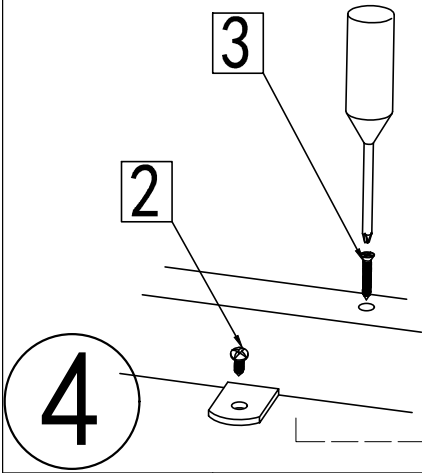
2



3

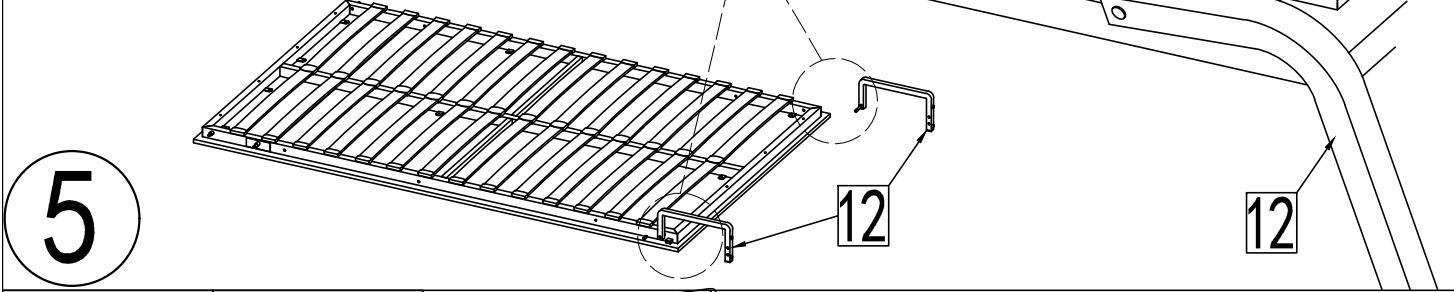


2 M4x15 Screw 24pcs	3 M5x55 Screw 22pcs



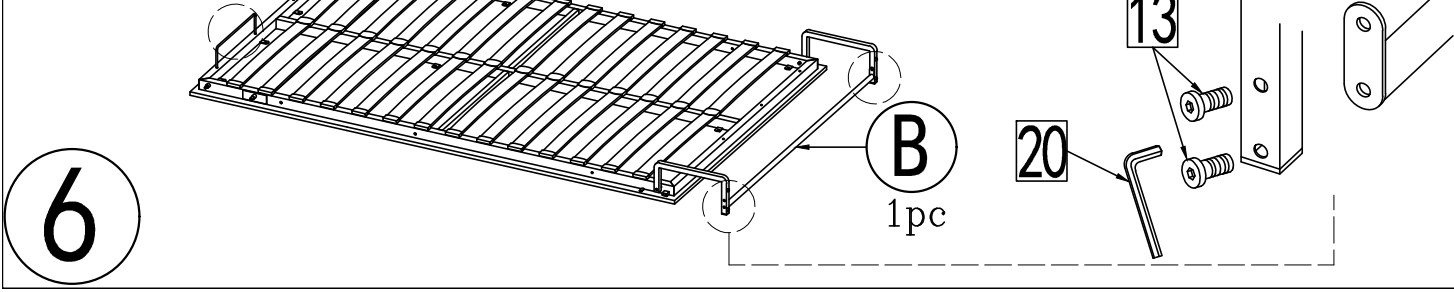
12 LEG 2pcs	15 nylon washer 4pcs	18 nut M8 2pcs

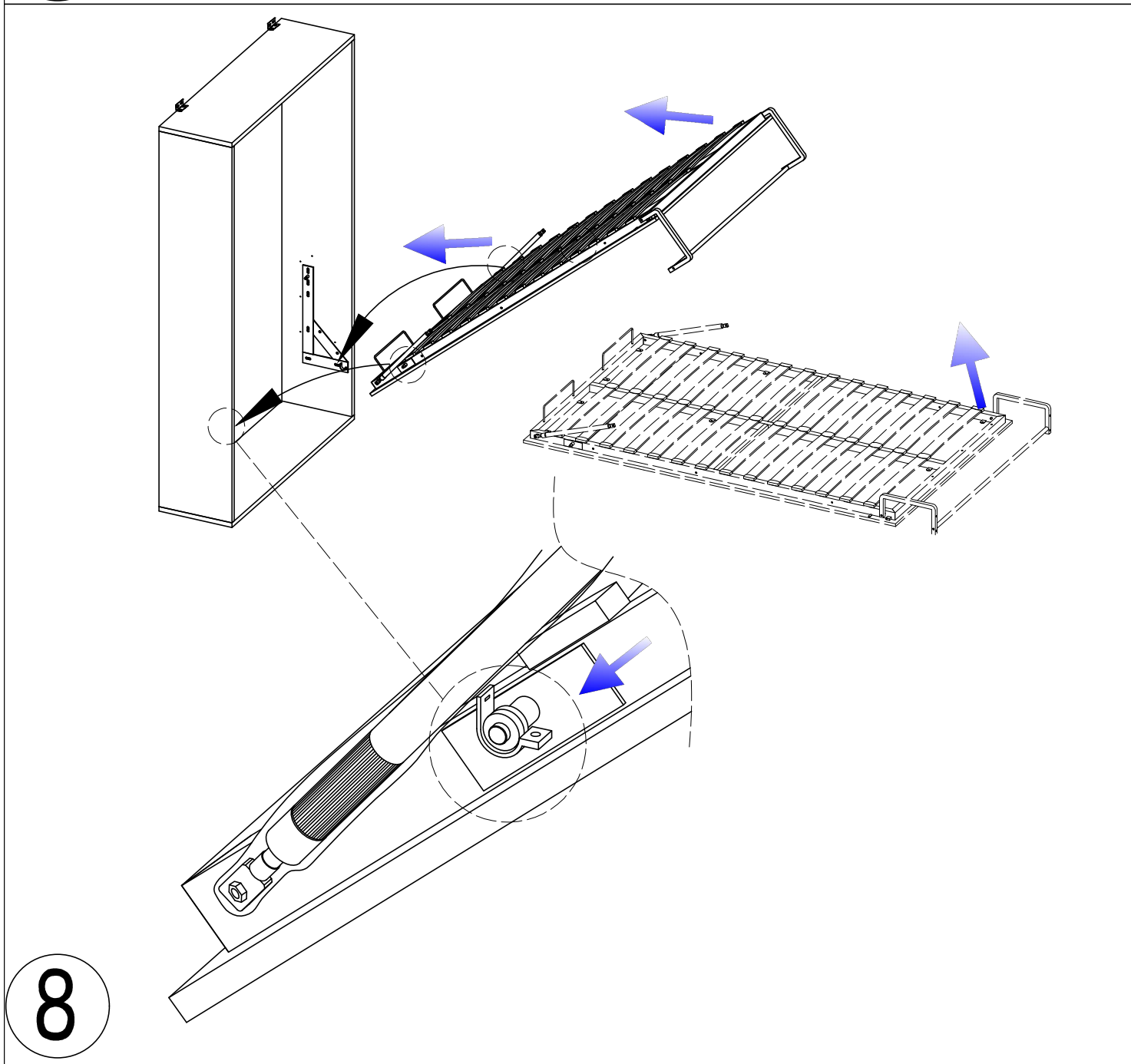
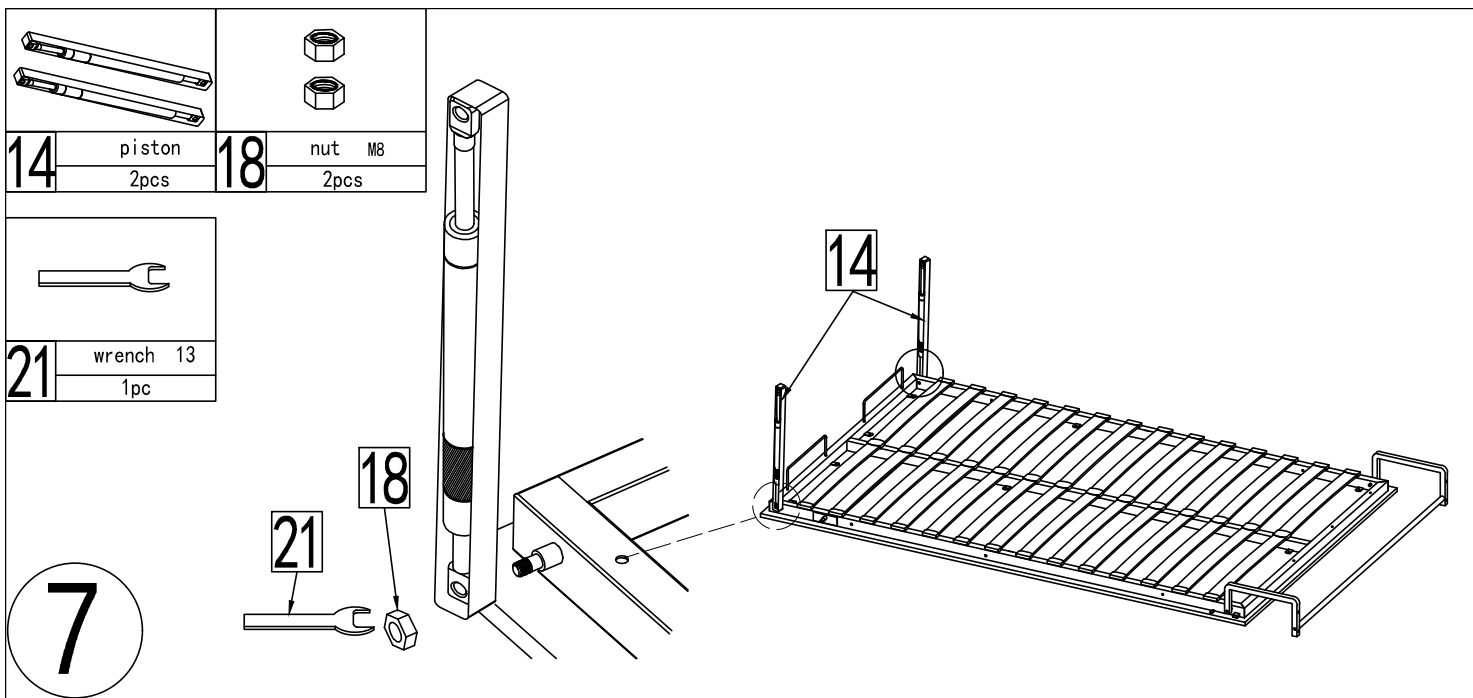
21 wrench 13 1pc

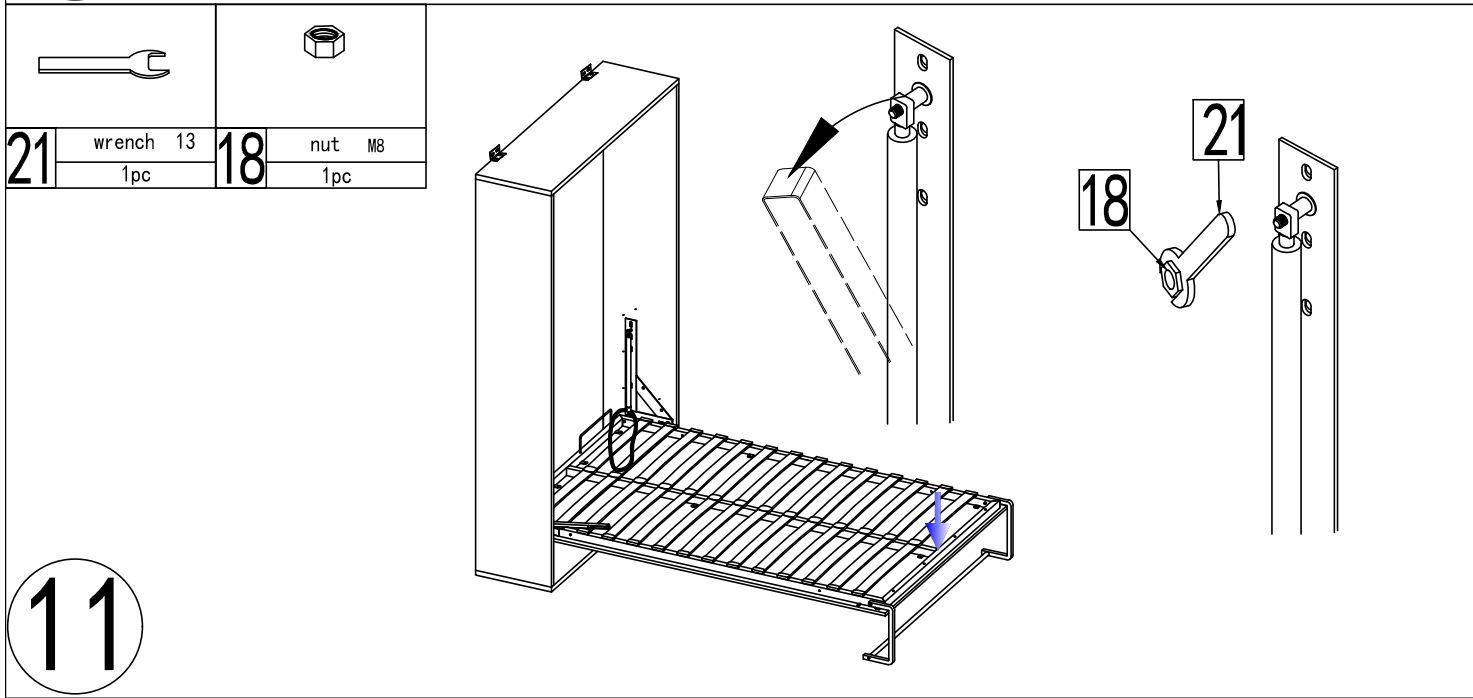
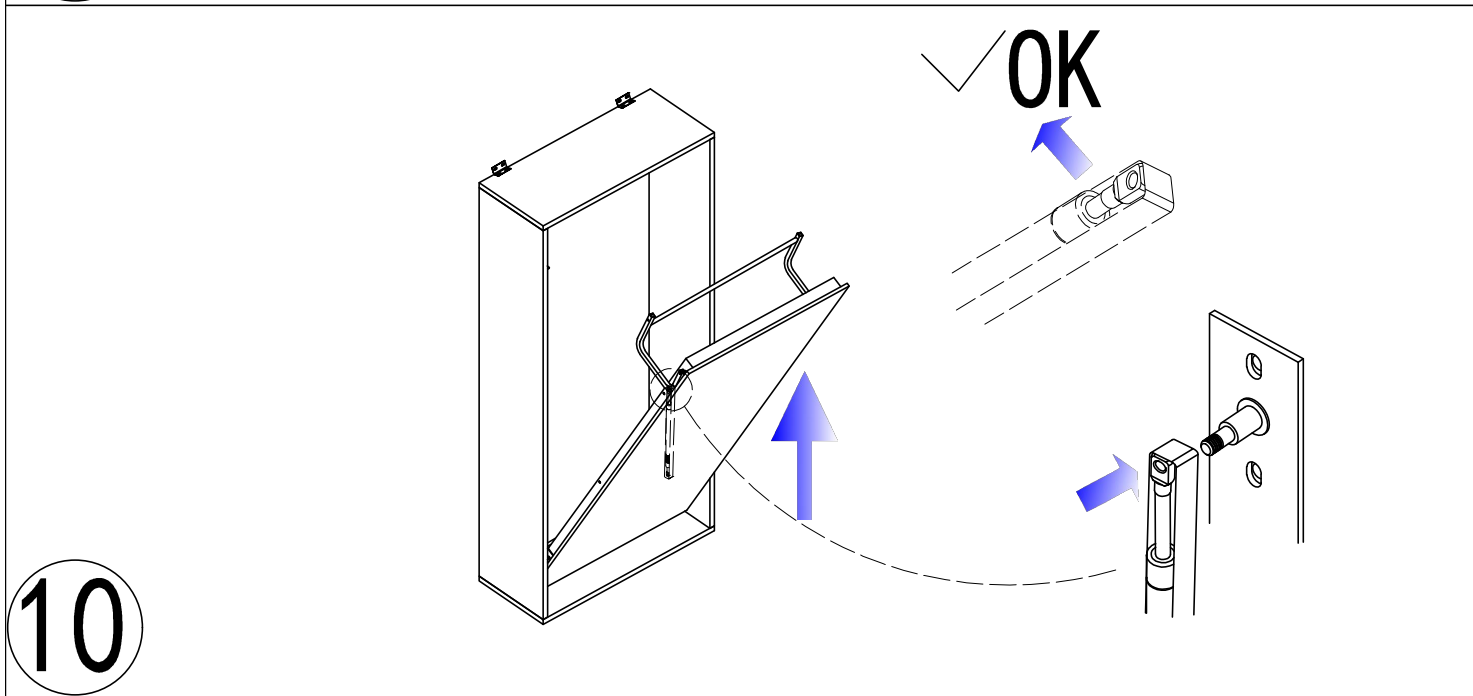
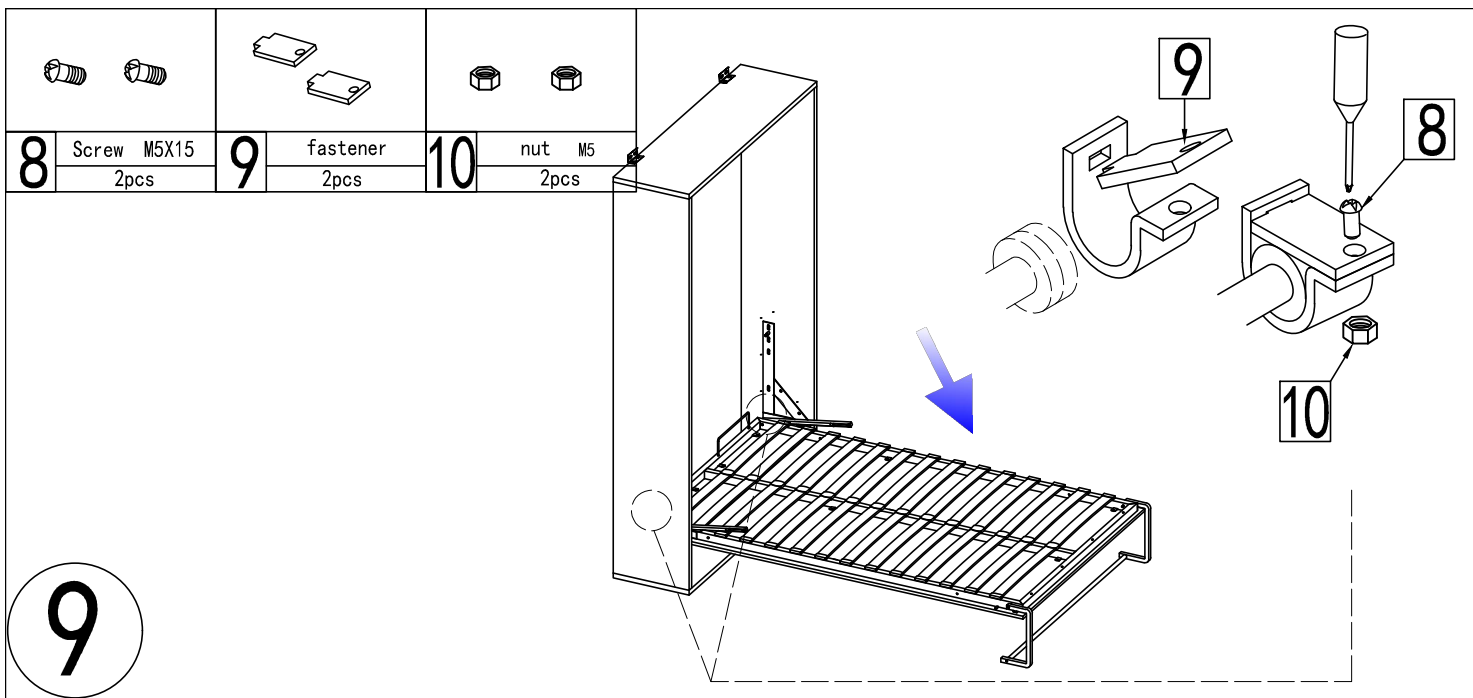


13 M6X30 4pcs	19 mattress stopper 2pcs

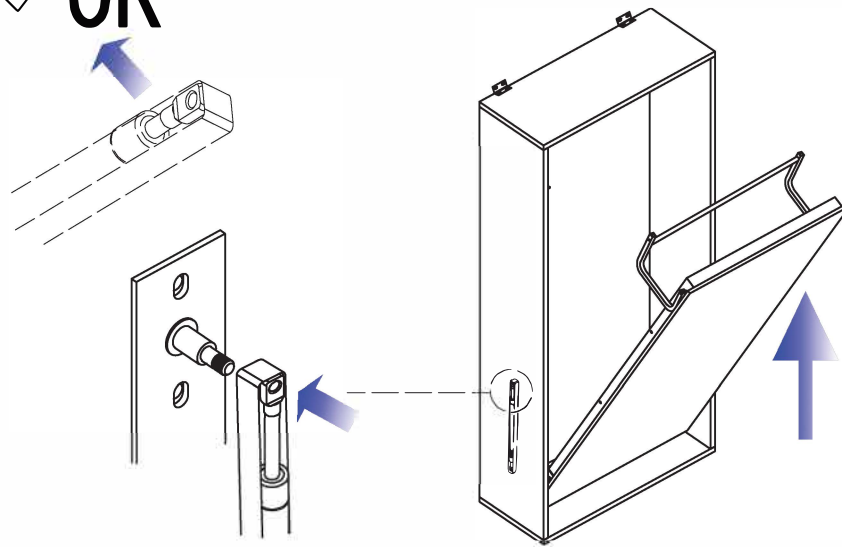
20 L key 4 1pc







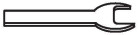
✓ OK



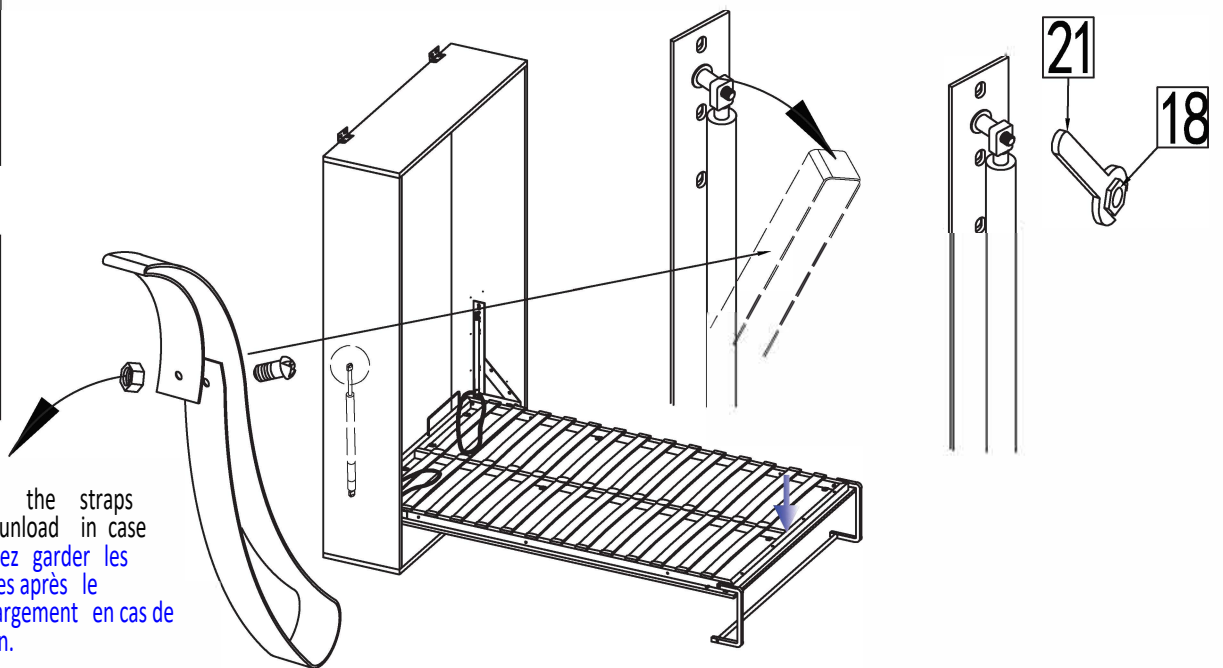
12



18 nut M8
1pc



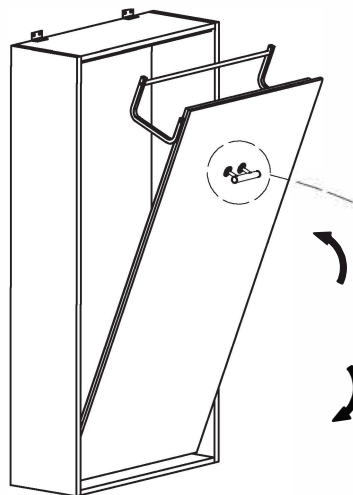
21 wrench 13
1pc



13

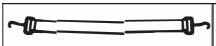

Keep the straps
after unload in case
Veuillez garder les
sangles après le
déchargement en cas de
besoin.

14

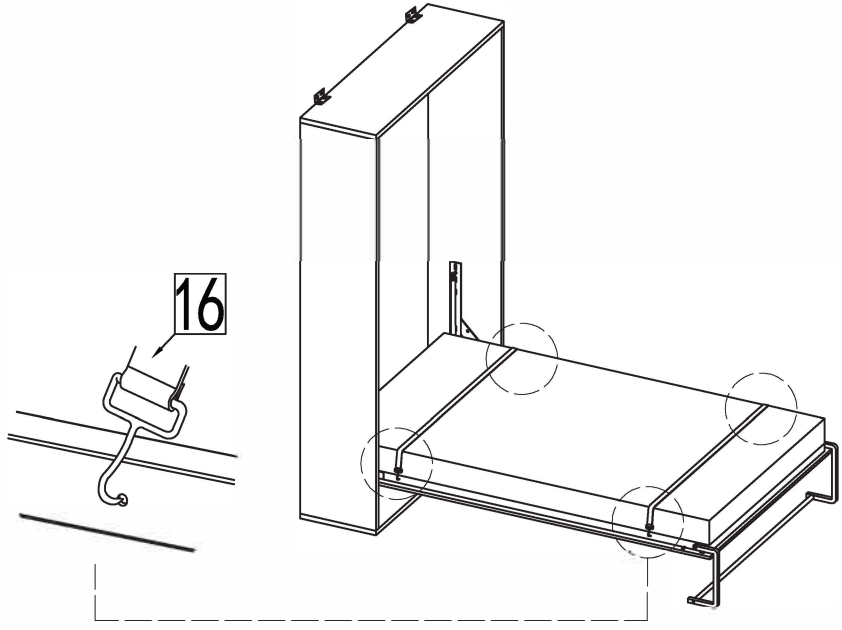


Attach handle at your comfortable
height, but not too low. Measure
twice!!! Attach once!

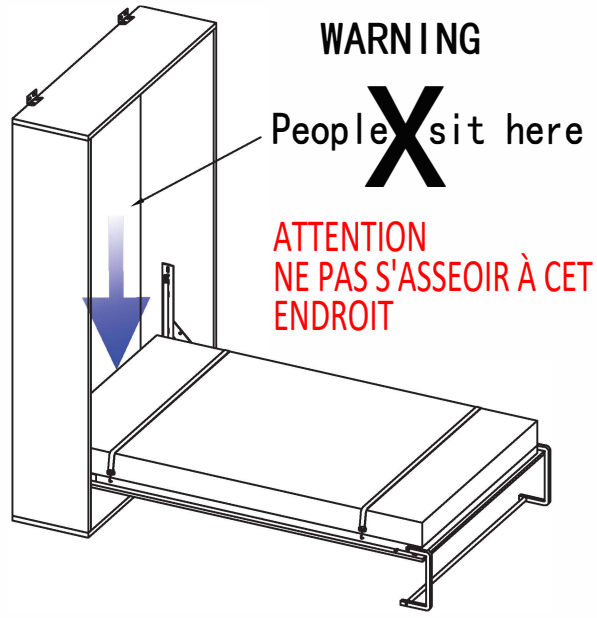
Attachez la poignée à une hauteur
confortable, mais pas trop bas. Mesurez
deux fois, attachez une fois

- 
- 
- 16 webbing
2pcs

15



16



17

