

INSTRUCTIONS DE MONTAGE

Pro Series ALBERGO Strap Mount avec fermeture amortie



Ens. Quincaillerie pour 1 porte en bois

No. Item **89TY049S2561170**

Inclus:

Chariots

Butoir (Droit & Gauche)

Activateur pour mécanismes de fermeture amortie

Guide mural

Clé exagonale

Clé à molette



INFORMATION TECHNIQUE

Épaisseur de porte: 35 à 45mm (1 3/8" – 1 3/4")

Capacité maximale par porte: 80 kg (176 lbs)

Type de chariot: Roulement à billes

Fini: Acier Inoxidable

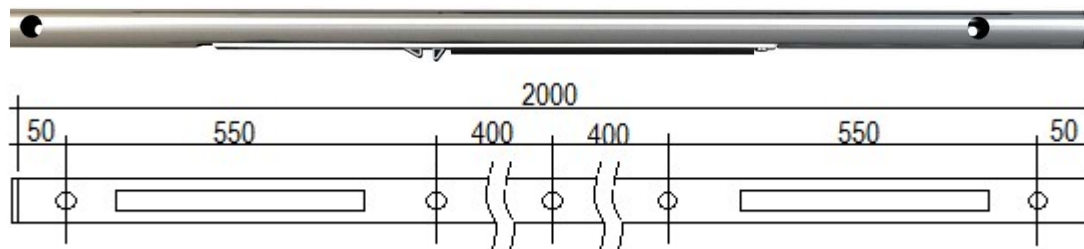
NOTE:

Les systèmes coulissants ALBERGO sont conçus pour un usage intérieur seulement.

La finition n'est pas garantie dans les applications extérieures, les environnements marins et pollués.

L'intention de ce document est de fournir un guide d'installation et de montage. L'entrepreneur est responsable de déterminer ce qui convient le mieux au projet.

Ens.de rail 2.0 mètres



Item no. 89TY048N270

2.0m (78 3/4") Ens. de rail 5 supports & espaceurs

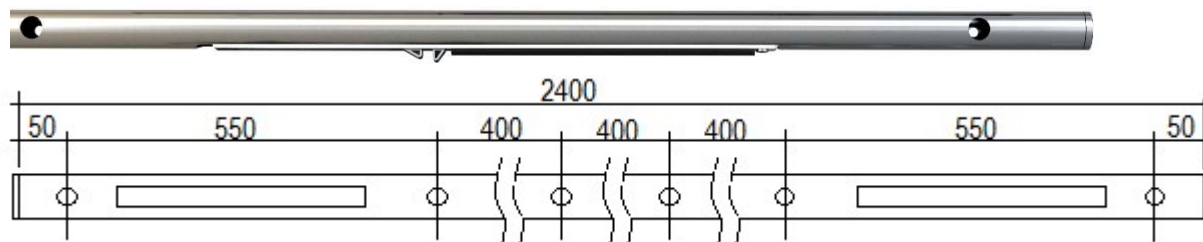


Inclus:

- 1x 2.0 M (78 3/4") Rail rond pré-percé
- 2x Mécanismes de fermeture amortie
- 5x Supports muraux
- 5x 6mm x 50mm Espaceurs
- 5x 130mm (5 1/8") Vis
- 2x Embouts de finition



Ens.de rail 2.4 mètres



Item no. 89TY047N2470

2.4m (94 1/2") Ens. de rail 6 supports & espaceurs

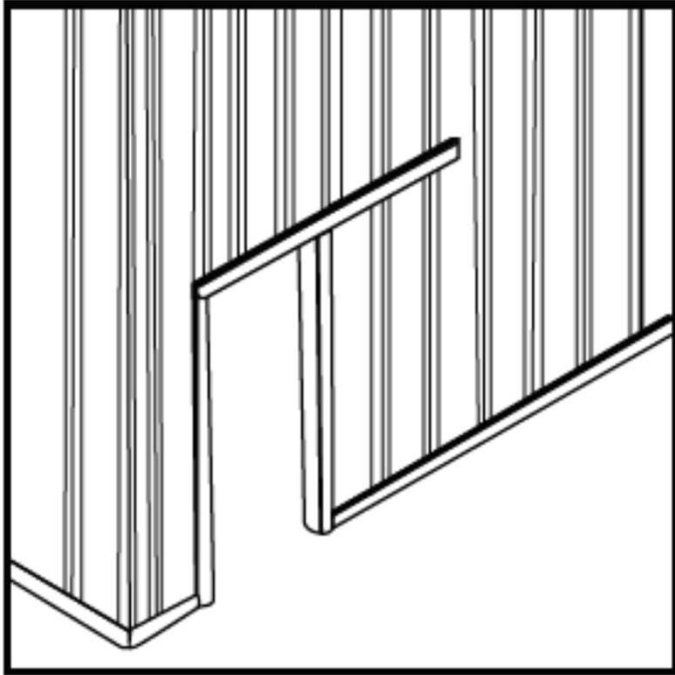


Inclus:

- 1x 2.4M (94 1/2") Rail rond pré-percé
- 2x Mécanismes de fermeture amortie
- 6x Supports muraux
- 6x 6mm x 50mm Espaceurs
- 6x 130mm (5 1/8") Vis
- 2x Embouts de finition

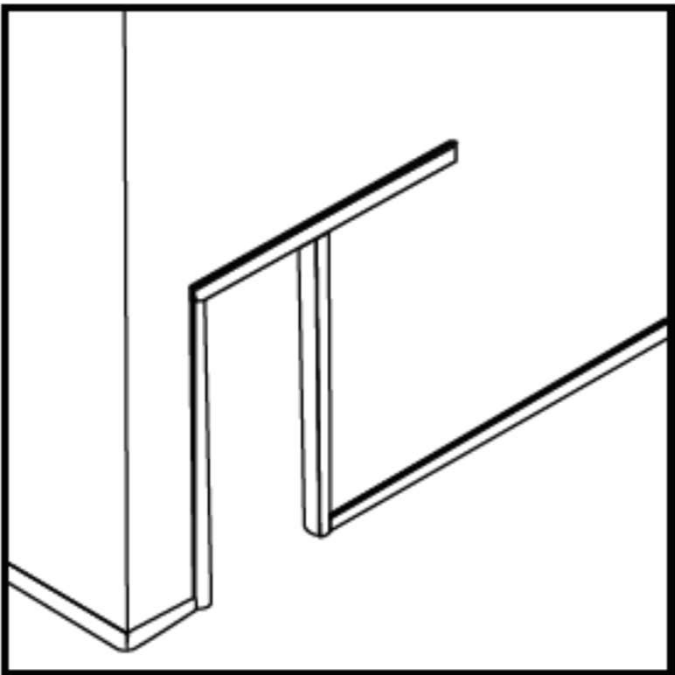
PRÉPARATION DU MUR:

Le rail **DOIT** être sécuritairement installé dans la charpente du mur



Nouvelle construction:

- Construire le linteau ou la lisse basse dur mur à la longueur du rail
- Valider avec le code du bâtiment



Construction existante:

- Un renfort intérieur et extérieur en bois à la longueur du rail doit être installé.
- Valider avec le code du bâtiment

MONTAGE DU RAIL AVEC DISQUE DE SUPPORT

Ens. de support à encastrer



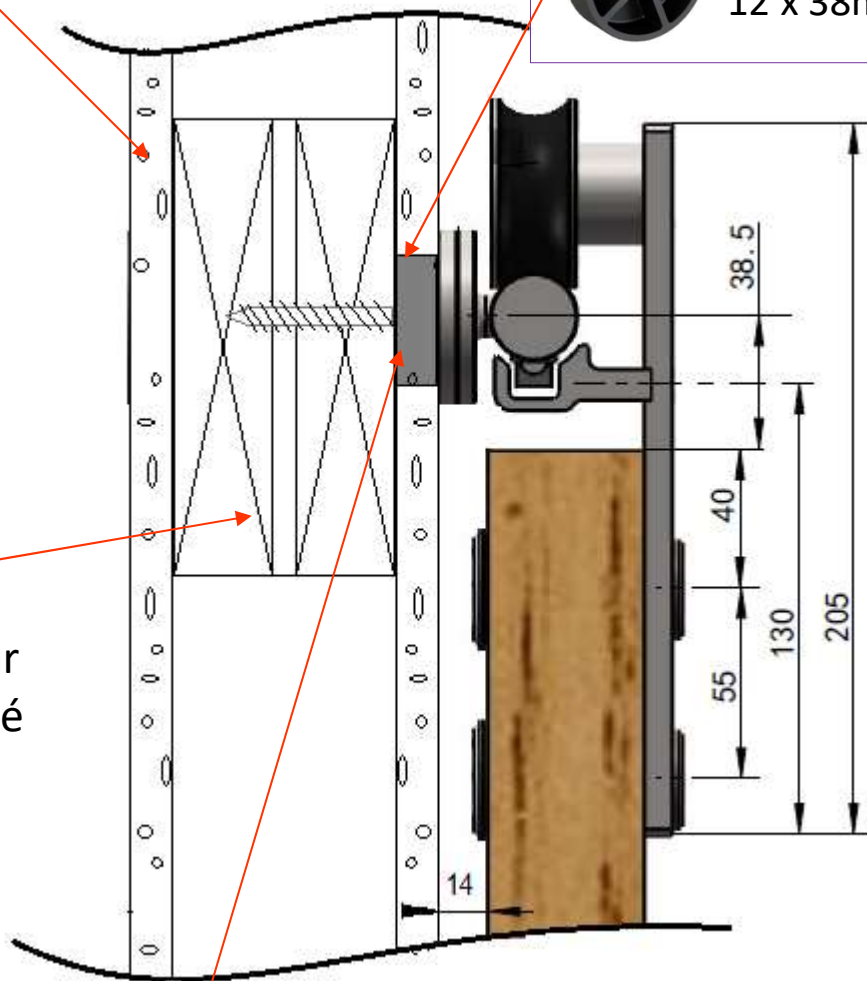
No. Item 89TY90042630090
3 x 38mm



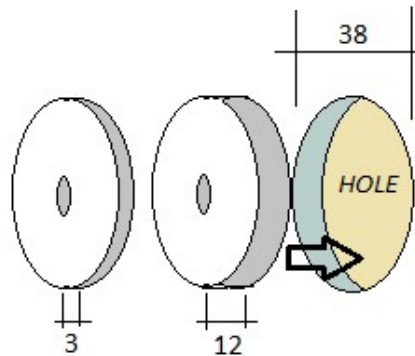
No. Item 89TY90042640090
12 x 38mm

Cloison sèche

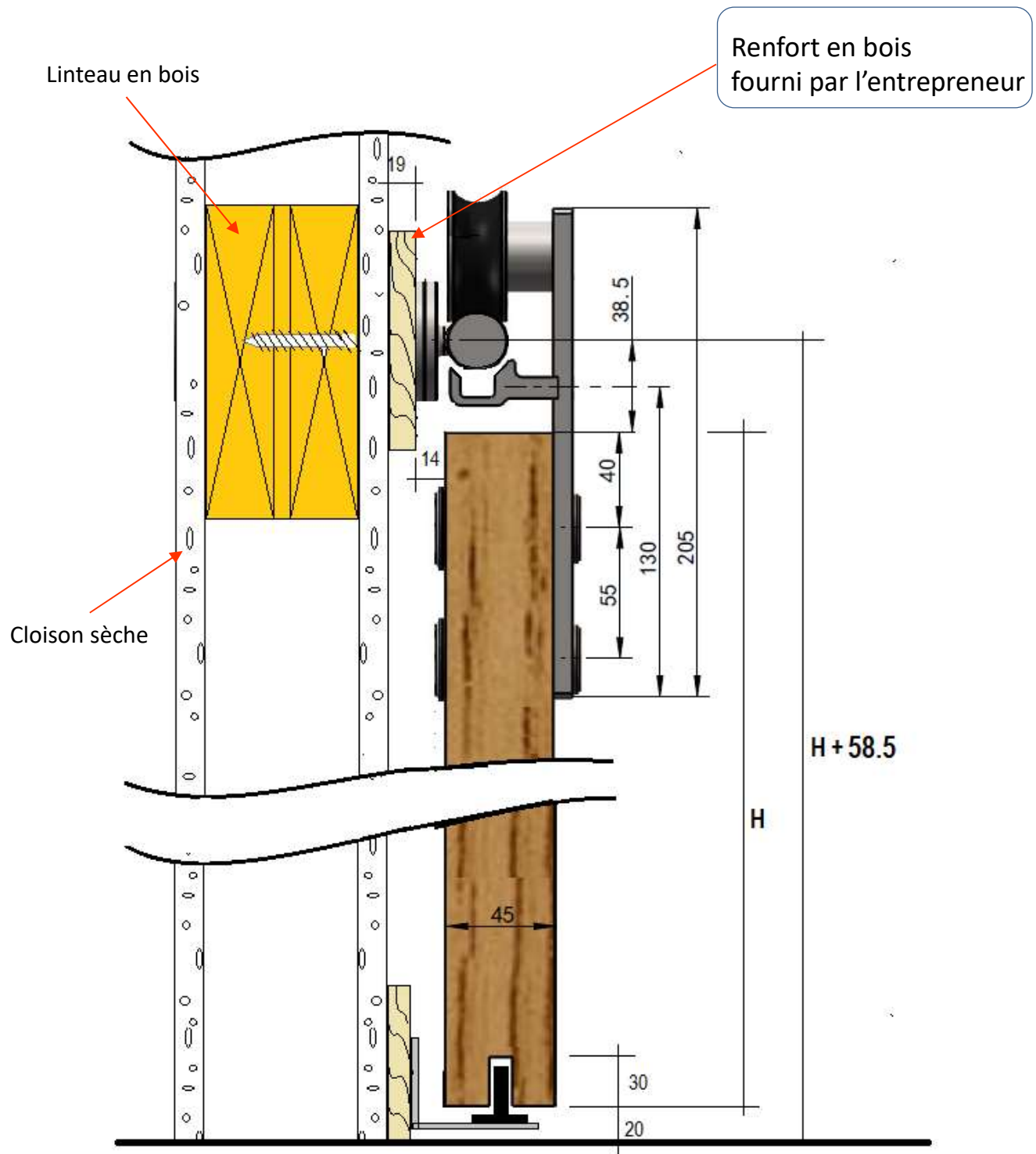
Renfort
Intérieur
prolongé



Percer un trou de 38 mm (1-1 / 2 po) dans un panneau de cloisons sèches et insérez le (s) disque (s) à l'épaisseur appropriée



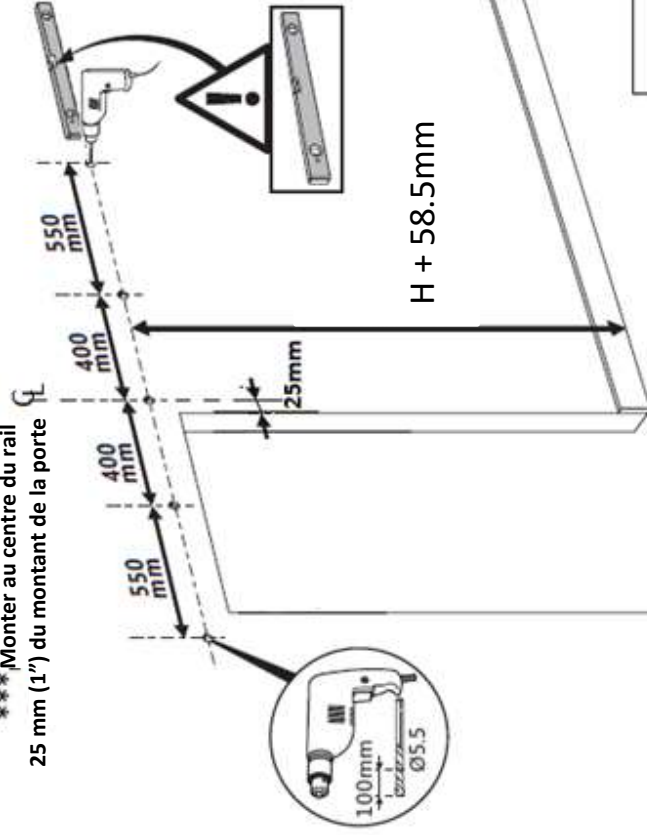
MONTAGE DU RAIL AVEC UTILISATION DE RENFORT EXTÉRIEUR



MONTAGE DU RAIL

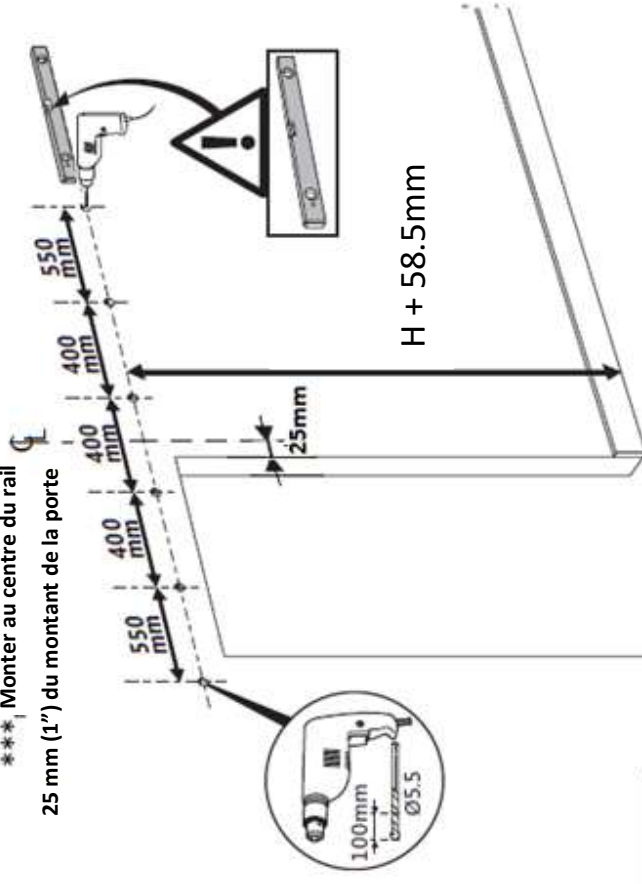
Montage du rail 2 mètres (78")

*** Monter au centre du rail
25 mm (1") du montant de la porte

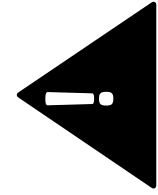


Montage du rail 2.4 mètres (94 1/2")

*** Monter au centre du rail
25 mm (1") du montant de la porte

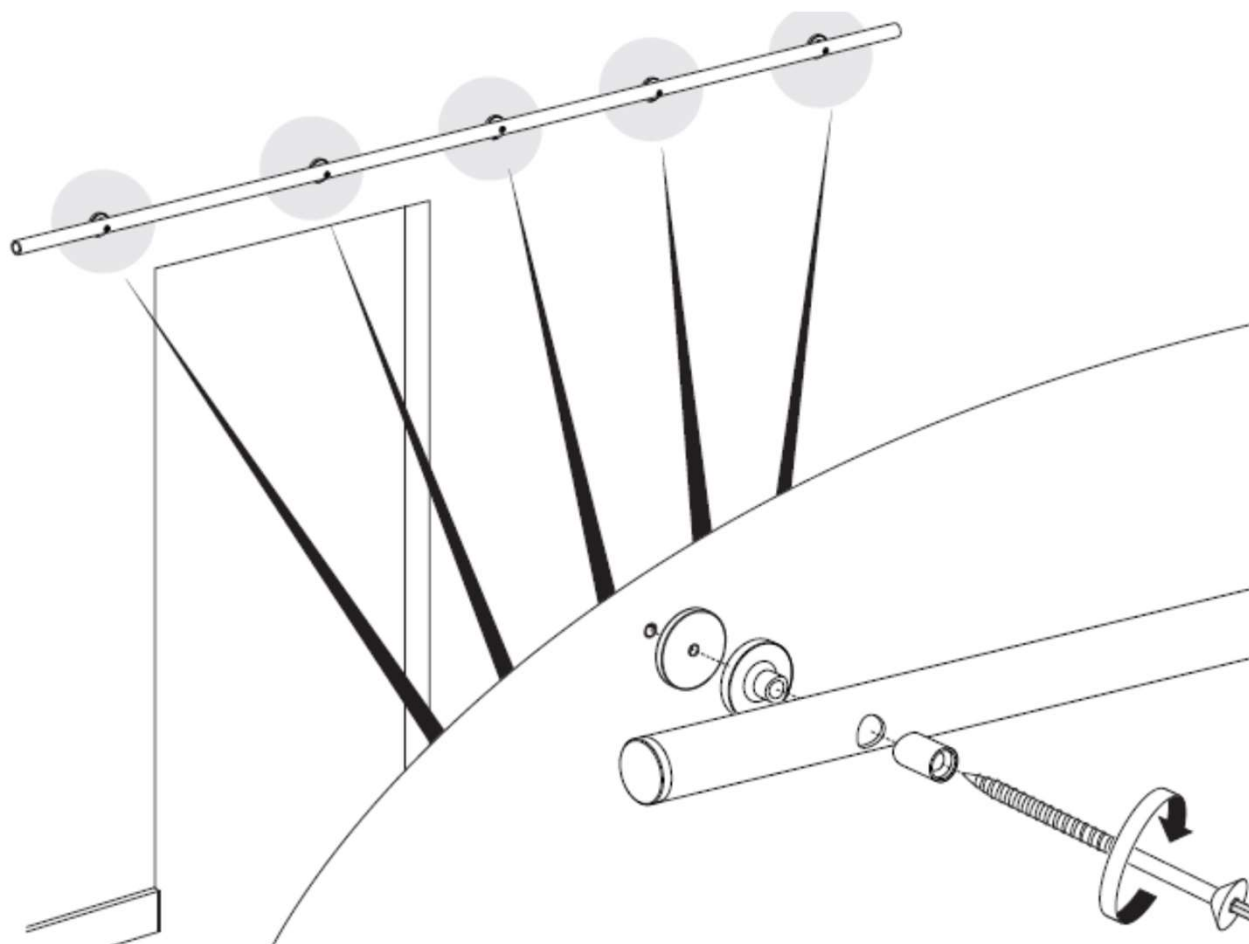


H = Hauteur de la porte
☒ = Ligne centrale



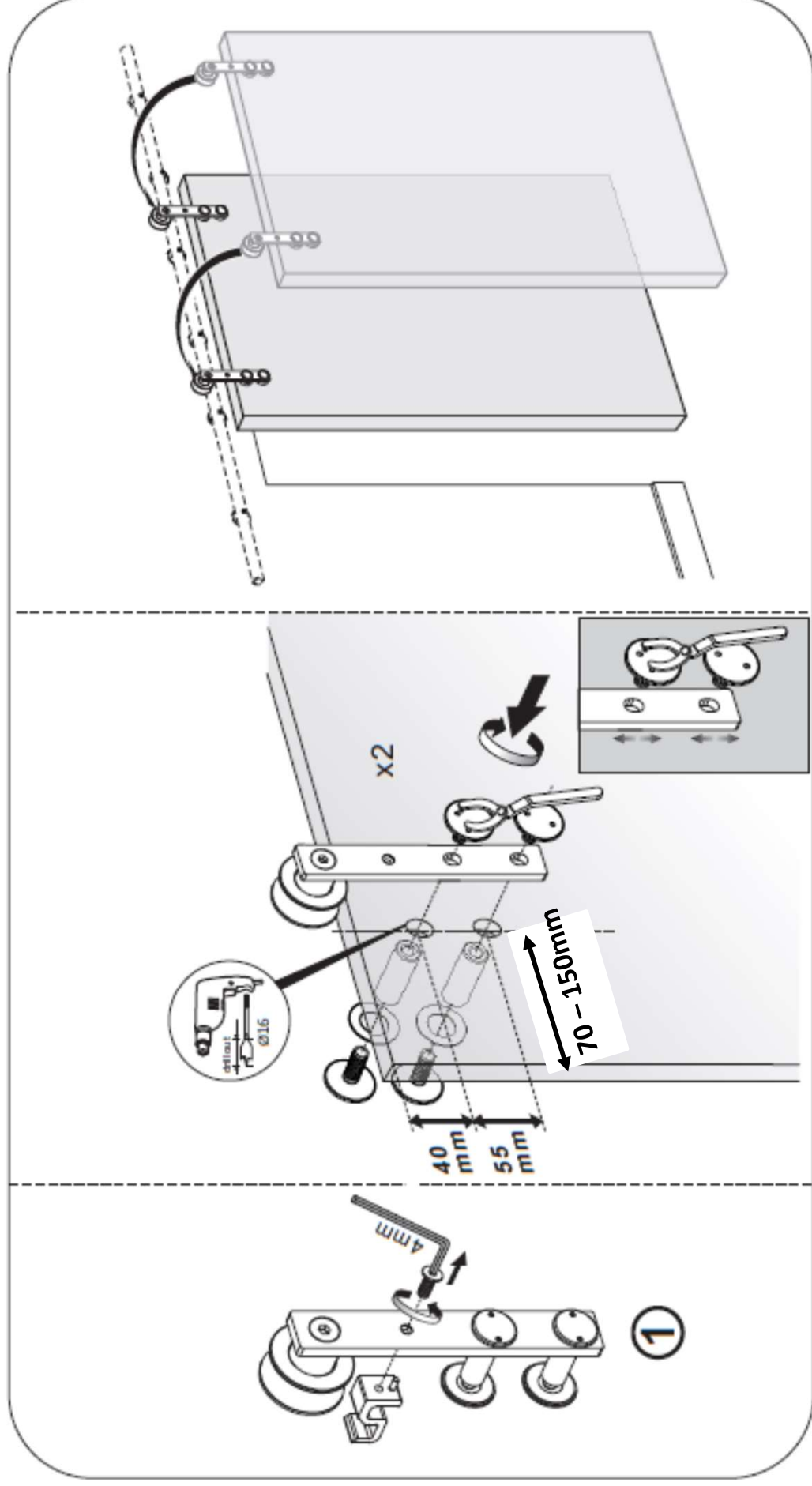
Porter des lunettes de sécurité

MONTAGE DU RAIL



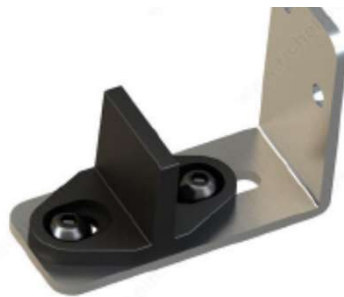
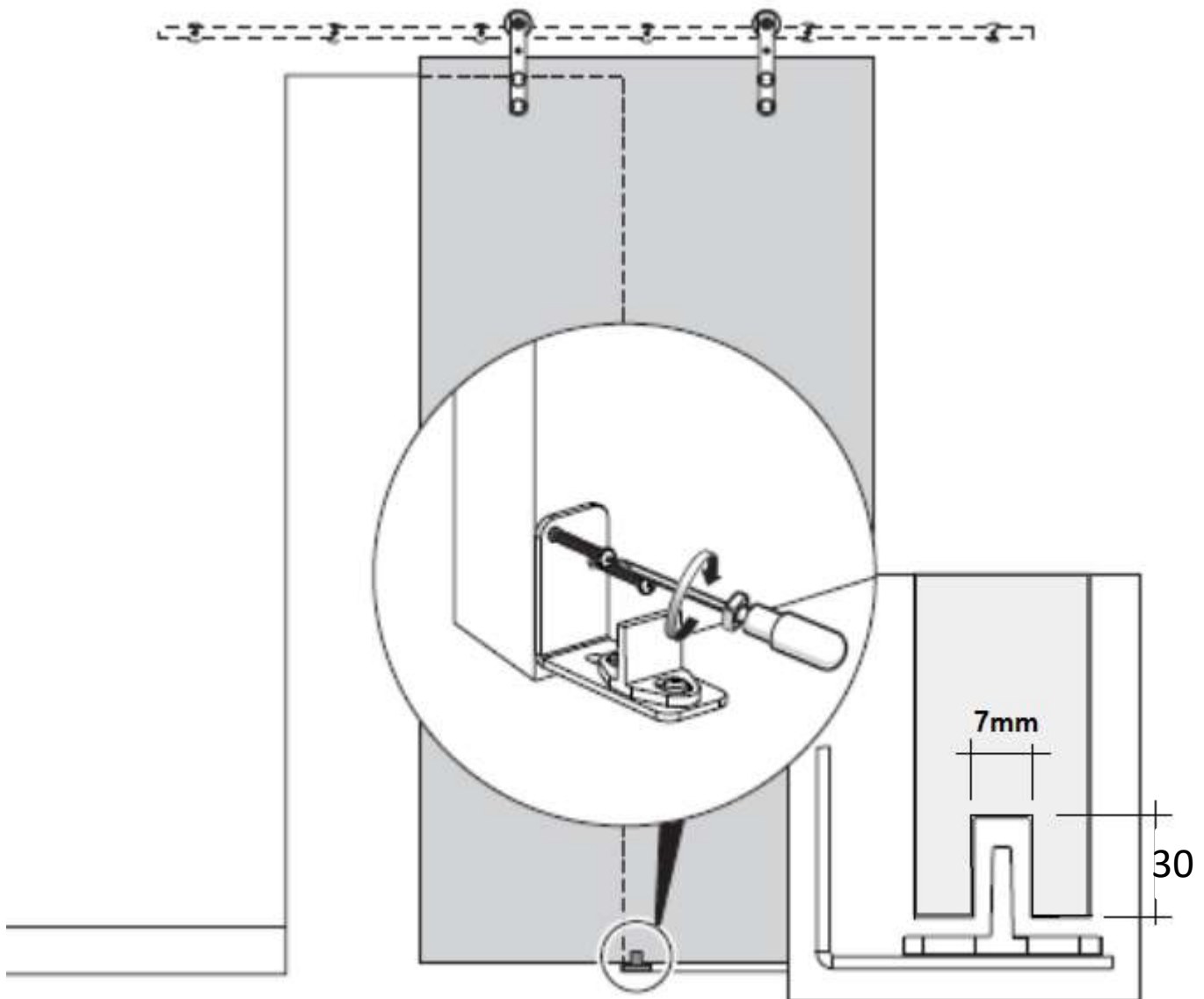
Ne pas installer directement sur une cloison sèche ou un autre mur creux. De telles surfaces ne sont pas suffisamment solides pour supporter le poids actif total du rail et de la porte. Chaque attache utilisée pour fixer le rail au mur doit être fixée solidement dans la charpente du mur.

INSTALLEZ LES CHARIOTS, ENLEVEZ LES ANTI-DÉRAILLEURS ET ACCROCHEZ LA PORTE

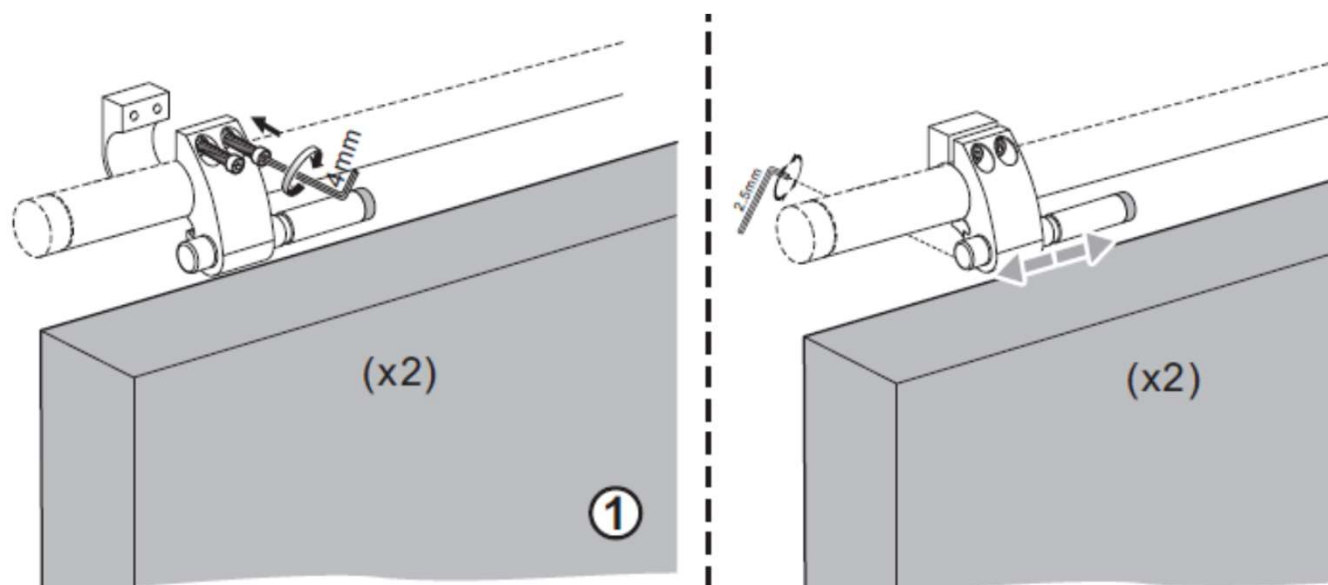
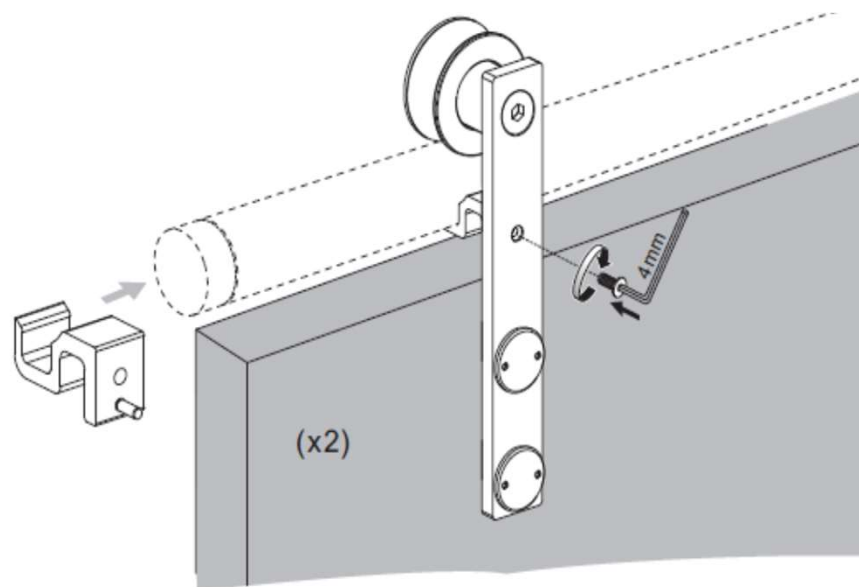


Avant de monter les chariots sur le rail, veuillez retirer toute la poussière et les débris du rail et des chariots. Utilisez un chiffon sec, voir page 15 pour plus d'informations.

INSTALLEZ LE GUIDE INFÉRIEUR

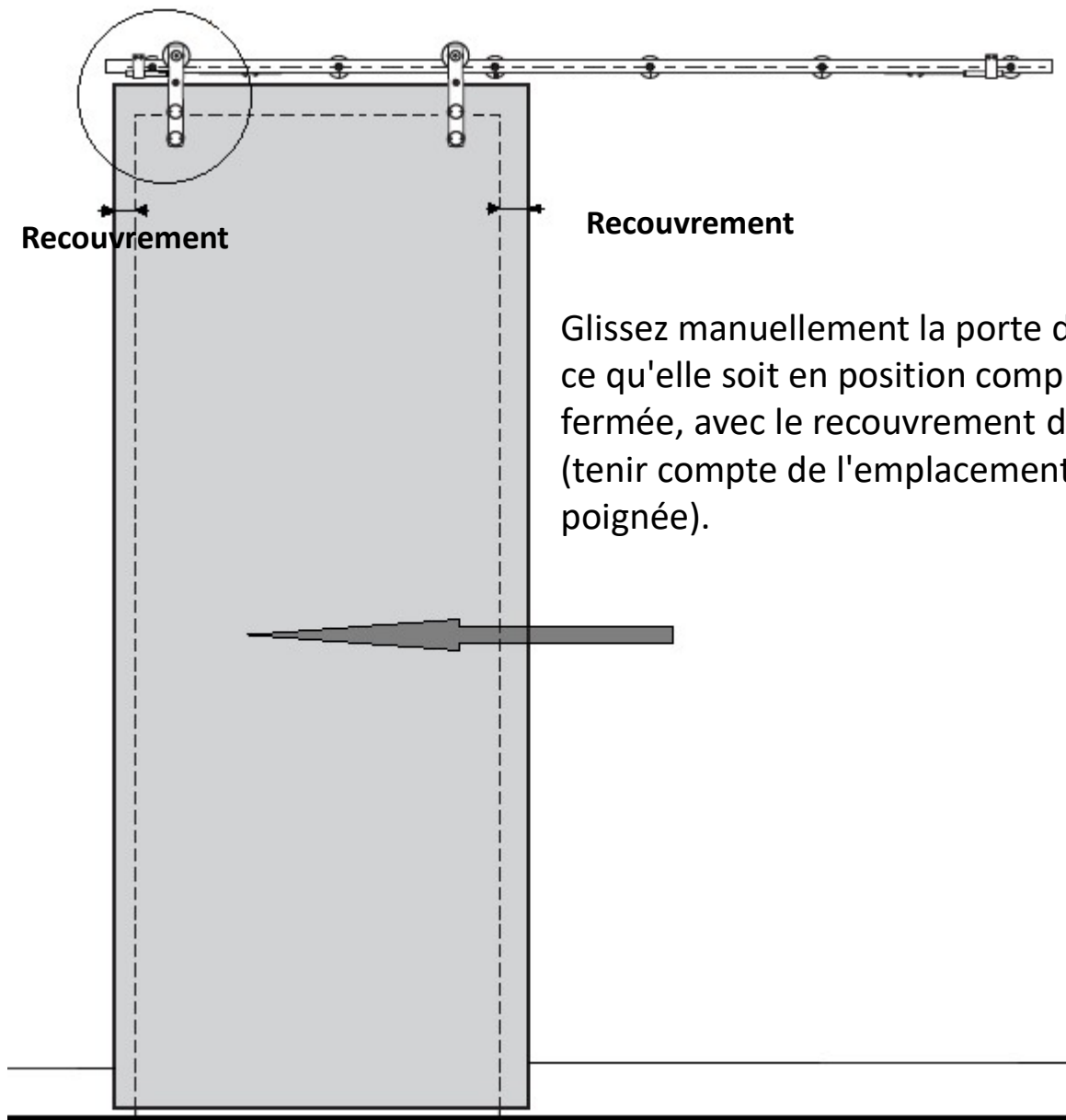


INSTALLEZ LES ANTI-DÉRAILLEMENTS ET LES BUTOIRS

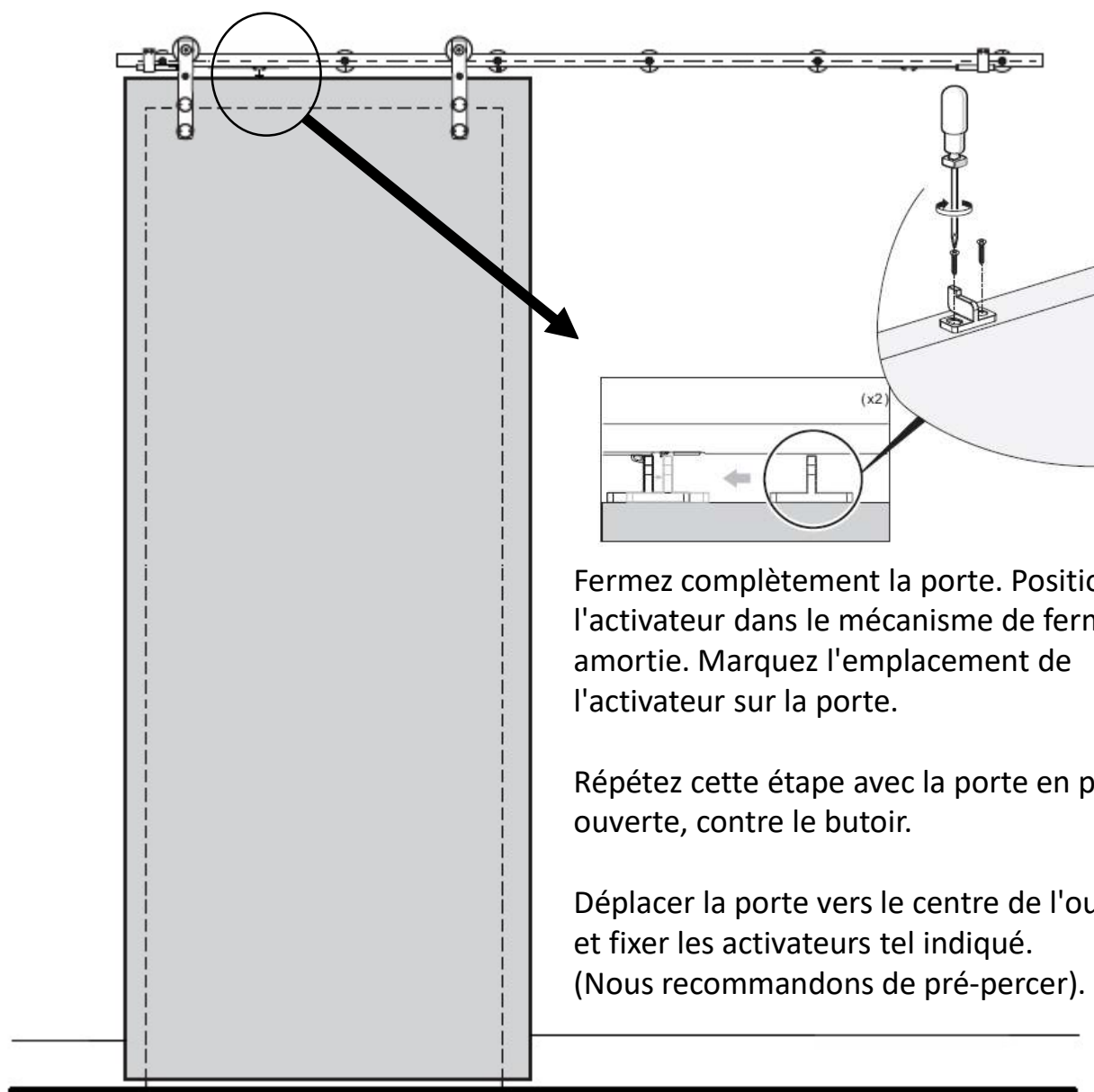


PRÉPARATION À L'INSTALLATION DES ACTIVATEURS POUR LES MÉCANISMES DE FERMETURE AMORTIE

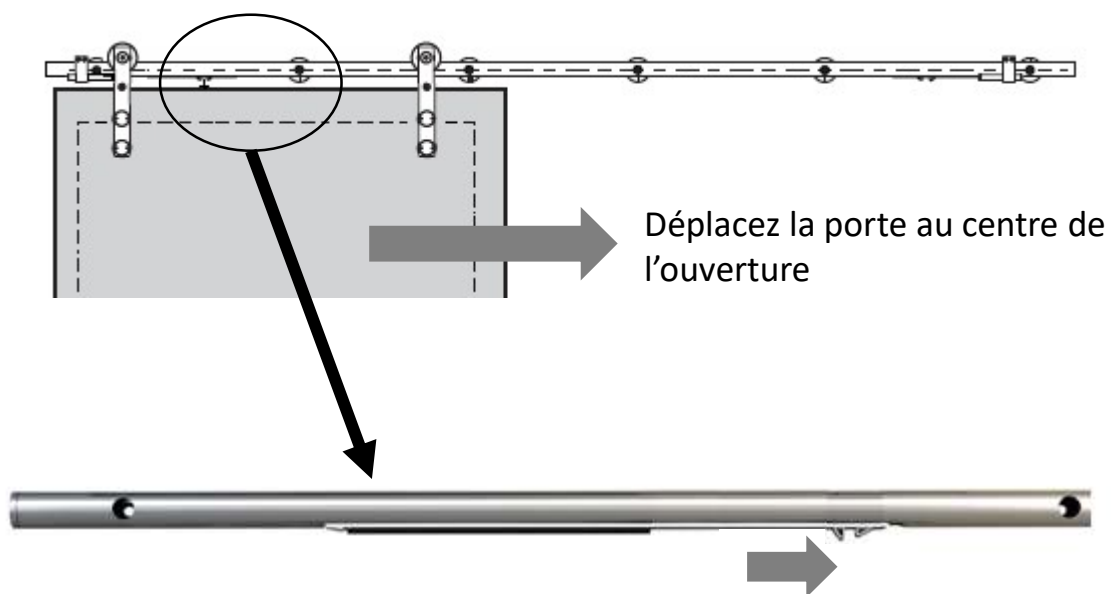
Fixer provisoirement le butoir contre le chariot.



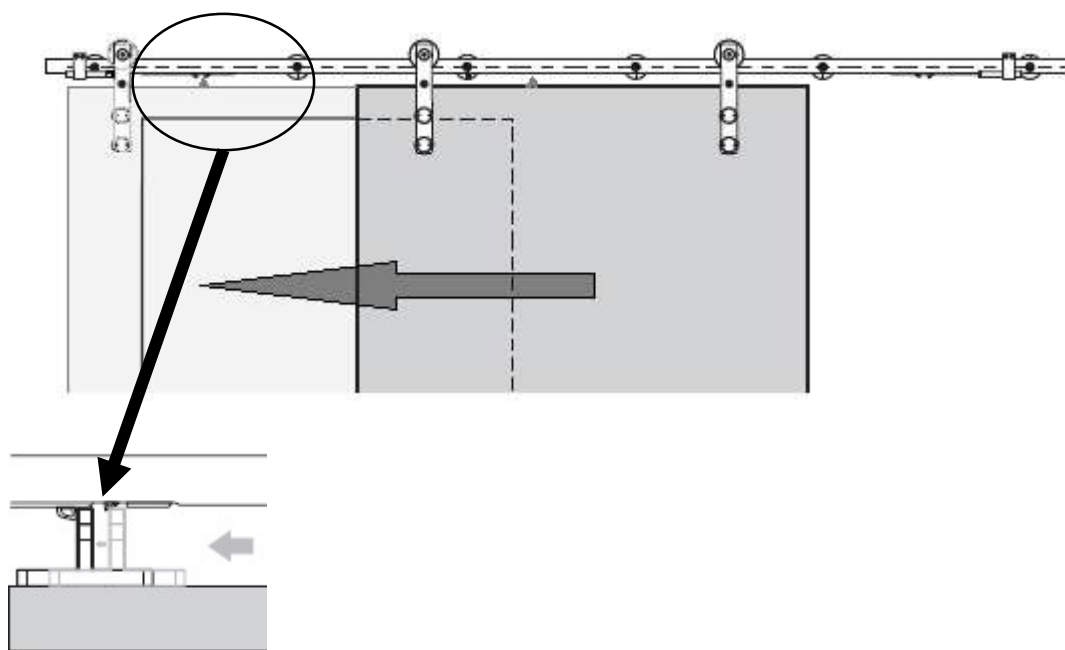
INSTALLEZ L'ACTIVATEUR POUR MÉCANISME DE FERMETURE AMORTIE



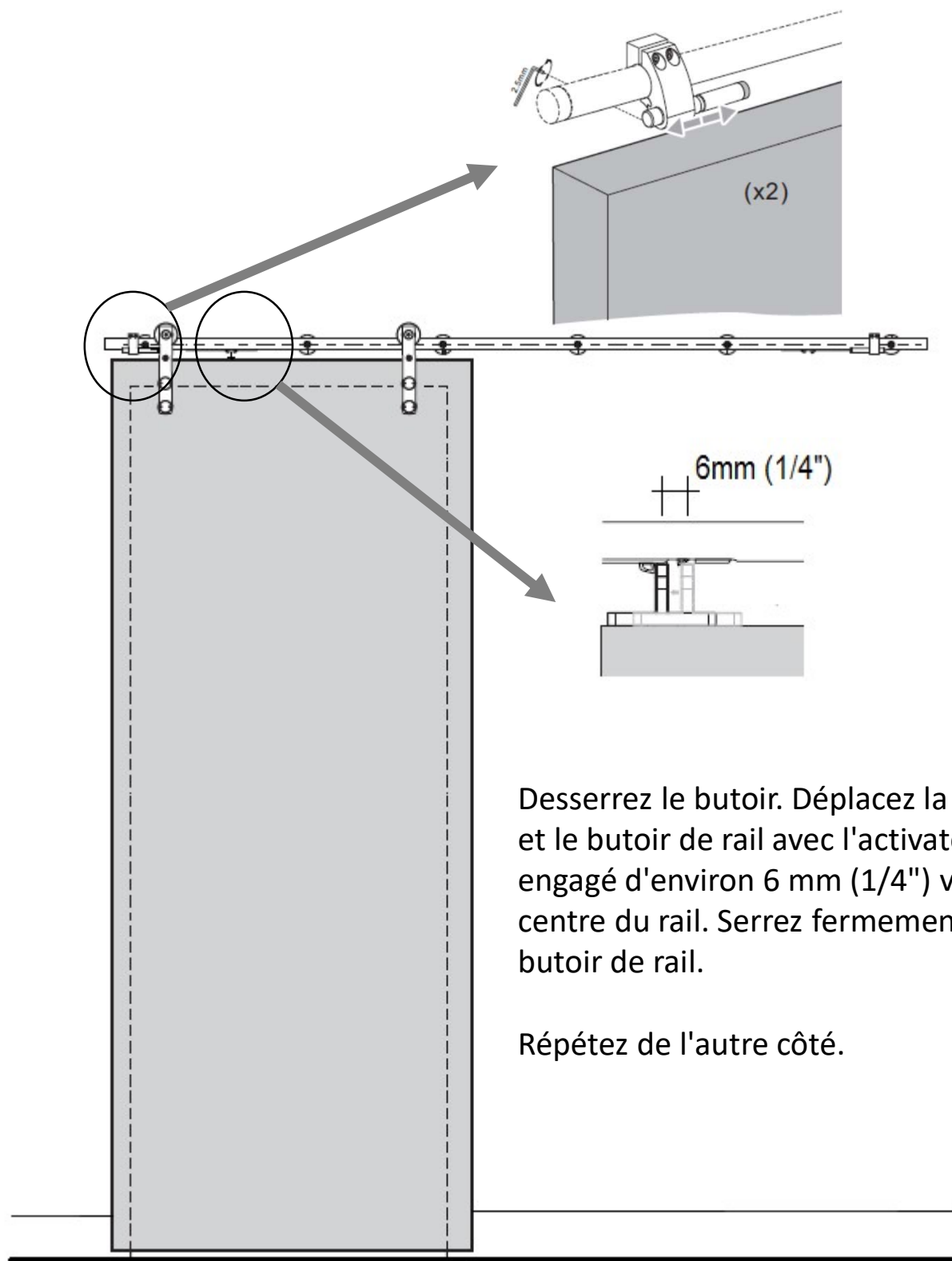
INSTALLER LES MÉCANISMES DE FERMETURE AMORTIE



Chargez le mécanisme de fermeture amortie en poussant manuellement les languettes vers le centre de l'ouverture jusqu'à ce qu'elles s'arrêtent (vous sentirez une résistance).



RÉGLAGE FINAL : RÉGLAGE DES BUTOIRS



Desserrez le butoir. Déplacez la porte et le butoir de rail avec l'activateur engagé d'environ 6 mm (1/4") vers le centre du rail. Serrez fermement le butoir de rail.

Répétez de l'autre côté.

Entretien générale et Maintenance

- Gardez le rail et les chariots à l'abri de la poussière et des débris.
- Si la surface est humide, utilisez un chiffon doux et sec pour essuyer.
- Ne pas utiliser de savon, de graisse, d'huile, des abrasifs et des produits de nettoyage corrosifs.
- Les chariots ne nécessitent aucune lubrification.