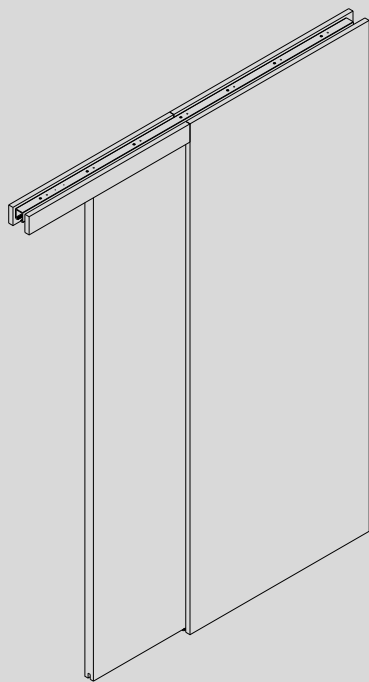


## Hawa Junior 120 A



### **Planungs- und Montageanleitung**

#### **Wandtaschenmontage**

Beschlag für Holzschiebetüren bis 120 kg

### **Instructions de conception et de montage**

#### **Montage dans un galandage**

Ferrure pour portes coulissantes en bois jusqu'à 120 kg

### **Planning and installation instructions**

#### **Wall pocket installation**

Fitting for wooden sliding doors up to 120 kg (265 lbs.)

27241 d

Patente / Brevets / Patents

# 1 Produktinformation / Informations sur le produit / Product information

## Deutsch

---

### Bestimmungsgemäße Verwendung

Beschlag zur Wandtaschenmontage von Holzschiebetüren bis 120 kg.

### Bestimmungsgemässer Verwendungsort

Trockene Innenbereiche und Innenbereiche in dem Kondensation auftreten kann: Z. B. in der Küche oder Badezimmer, jedoch ohne nennenswerte Chloridbelastung.

### Technische Daten

#### Hawa Junior 120 A

Max. Gewicht pro Schiebetüre 120 kg

Zertifikate sind unter [www.hawa.com](http://www.hawa.com) abrufbar.

### Artikelnummer

Artikel werden mit einer 5-stelligen Nummer bezeichnet.

### Allgemeine Hinweise

Bei dieser Planungs- und Montageanleitung handelt es sich um ein Ergänzungsdokument zu den regulären Planungs- und Montageanleitungen.

Das Dokument «Sicherheitshinweise» (22991) ist integraler Bestandteil dieser Planungs- und Montageanleitung.

Bei angetriebenen Produkten ist die Betriebsanleitung, Planungs- und Montageanleitung, sowie das Dokument «Sicherheitshinweise» (22991) dem Endnutzer zu übergeben.

Es gelten metrische Abmessungen – Zollangaben sind nur zur Information.

Anleitungen aufbewahren, Ersatz unter [www.hawa.com](http://www.hawa.com).

### Risiko und Restrisiko

Vom Beschlag geht kein Risiko oder Restrisiko aus.

### Entsorgung

Die Werkstoffe, Zubehör und Verpackung sollen einer umweltgerechten Wiederverwertung zugeführt werden.

---

## Français

---

### Utilisation conforme aux dispositions

Ferrure pour montage de portes coulissantes en bois à galandage de 120 kg.

### Lieu d'utilisation conforme aux dispositions

Espaces intérieurs secs et espaces intérieurs pouvant être exposés à la condensation : par exemple, dans une cuisine ou une salle de bain, mais sans présence notable de chlorures.

### Données techniques

#### Hawa Junior 120 A

Poids max. par porte coulissante 120 kg

Certificats du LGA consultables sur le site Internet [www.hawa.com](http://www.hawa.com).

### Numéros d'articles

Les articles sont désignés par un numéro à 5 chiffres.

### Indications d'ordre général

Ces instructions de conception et de montage complètent les instructions de conception et de montage habituelles.

Le document "Informations sur la sécurité" (22991) fait partie intégrante de ces instructions de planification et de montage.

En cas de produits livrés avec entraînement, le mode d'emploi et le document " Informations sur la sécurité " (22991) doivent être remis à l'utilisateur final.

Les dimensions applicables sont métriques - les dimensions en pouces ne sont fournies qu'à titre informatif.

Conserver ces instructions ; en cas de perte, il est possible d'en obtenir un nouvel exemplaire sur le site Internet [www.hawa.com](http://www.hawa.com)

### Risques et risques résiduels

Cette ferrure n'occasionne aucun risque, ni aucun risque résiduel.

### Élimination

Les matériaux, les accessoires et les emballages doivent être soumis à un recyclage conforme aux impératifs écologiques.

## English

---

### Intended use

Fitting for wall pocket installation of wooden sliding doors 120 kg (265 lbs.).

### Intended place of use

Dry internal areas and internal areas where condensation can occur: for instance in kitchens or bathrooms, but without any significant occurrence of chloride.

### Technical data

#### Hawa Junior 120 A

Max. weight per sliding door 120 kg (265 lbs.)

Certificates are available for downloading at [www.hawa.com](http://www.hawa.com).

### Article number

Articles are identified by a 5-digit number.

### General notes

These planning and installation instructions are a supplementary document to the normal planning and installation instructions.

The document "Safety Notes" (22991) is an integral part of these planning and assembly instructions.

The operating instructions, the planning and assembly instructions and the document "Safety notes" (22991) must be handed over to the end user of powered systems.

Metric measurements apply - those in inches are for information only.

Retain the instructions. Replacements available from [www.hawa.com](http://www.hawa.com).


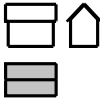


### Risk and residual risk

The hardware does not pose a risk or residual risk.

### Disposal

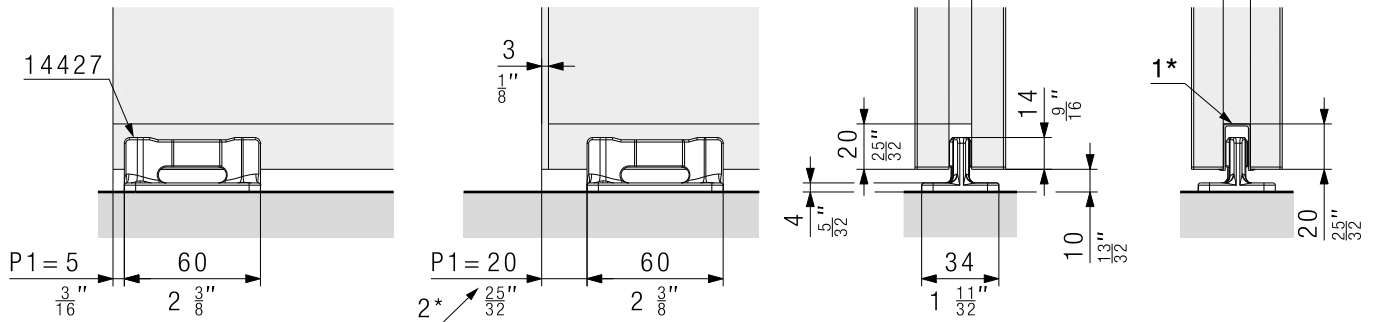
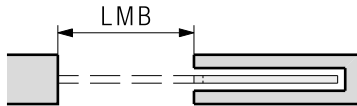
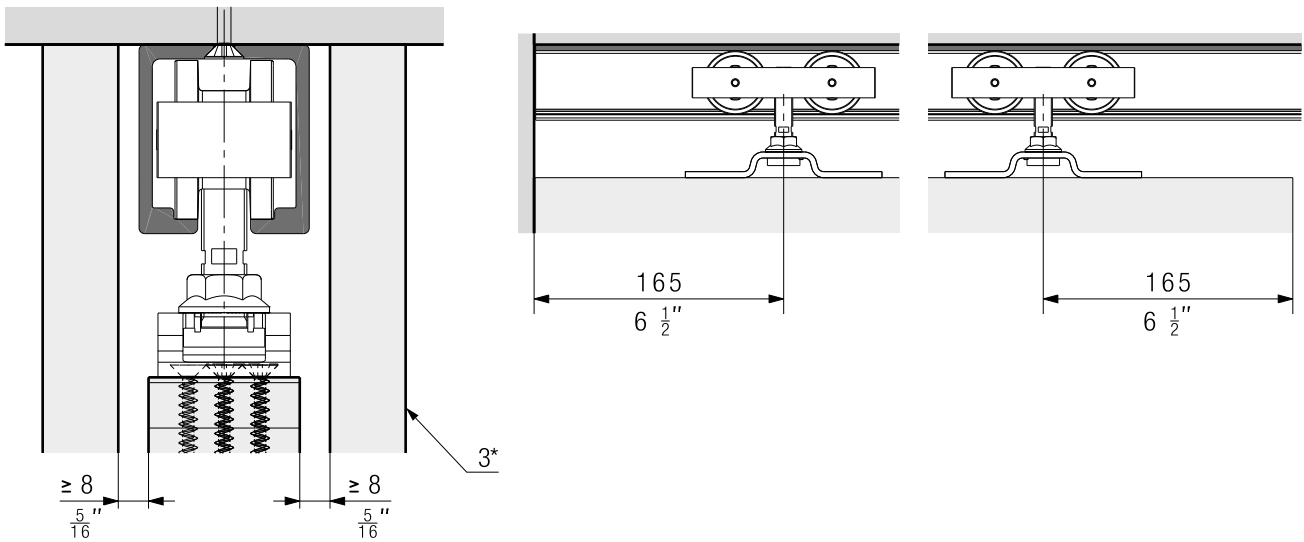
Materials, accessories and packaging should be recycled in an environmentally friendly manner.

## 2 Abkürzungen, Symbole / Abréviations, symboles / Abbreviations, symbols

LMB	<b>DE</b> Lichtmassbreite / <b>FR</b> Largeur intérieure / <b>EN</b> Internal width
LMH	<b>DE</b> Lichtmasshöhe / <b>FR</b> Hauteur intérieure / <b>EN</b> Internal height
LS	<b>DE</b> Laufschiene / <b>FR</b> Rail de roulement / <b>EN</b> Running track
P	<b>DE</b> Distanz / <b>FR</b> Distance / <b>EN</b> Distance
STB	<b>DE</b> Schiebetürbreite / <b>FR</b> Largeur de porte coulissante / <b>EN</b> Sliding door width
	<b>DE</b> Vorderansicht / <b>FR</b> Vue de face / <b>EN</b> Front view
	<b>DE</b> Draufsicht / <b>FR</b> Vue de dessus / <b>EN</b> Top view
	<b>DE</b> Seitenansicht / <b>FR</b> Vue de côté / <b>EN</b> Side view
	<b>DE</b> Werkzeugnummer, Werkzeugart / <b>FR</b> Numéro d'outil, type d'outil <b>EN</b> Tool number, tool type

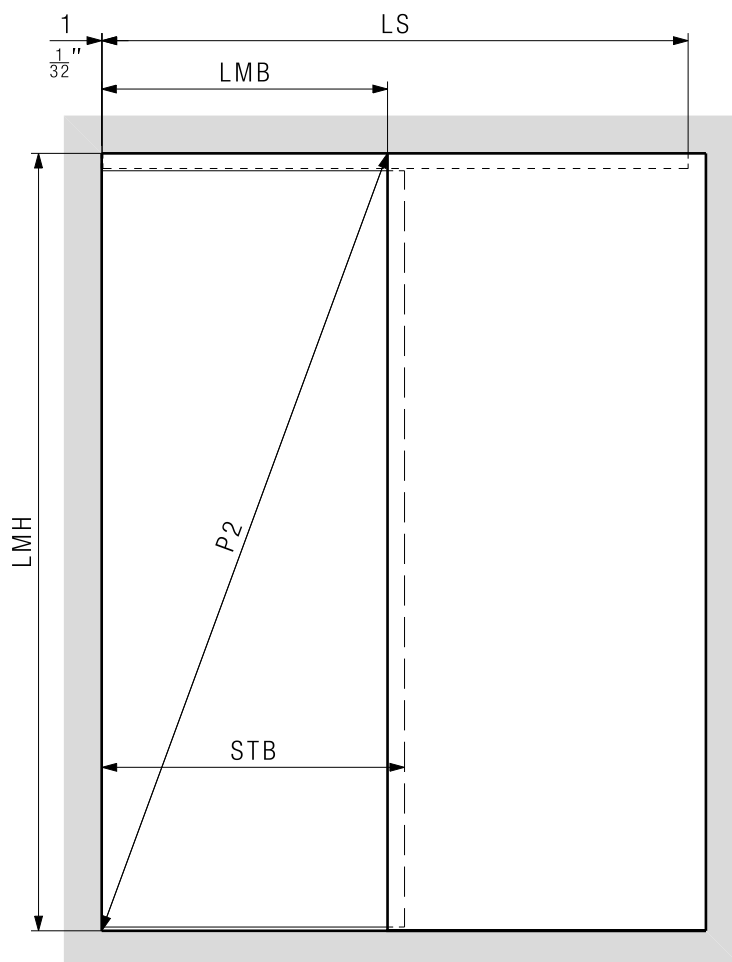
### 3 Planung / Planification / Planning

**3\*** DE demontierbar / FR démontable / EN removable



**1\*** DE Kunststoffmaterial ABS / FR Matière plastique ABS / EN Plastic material ABS

**2\*** DE Muss eingehalten werden um Kollisionen zu vermeiden  
 FR A respecter pour éviter les collisions  
 EN Compliance is obligatory to avoid collisions



$$P2 = \sqrt{LMH^2 + LMB^2}$$

$$STB = LMB + P1 + 35$$

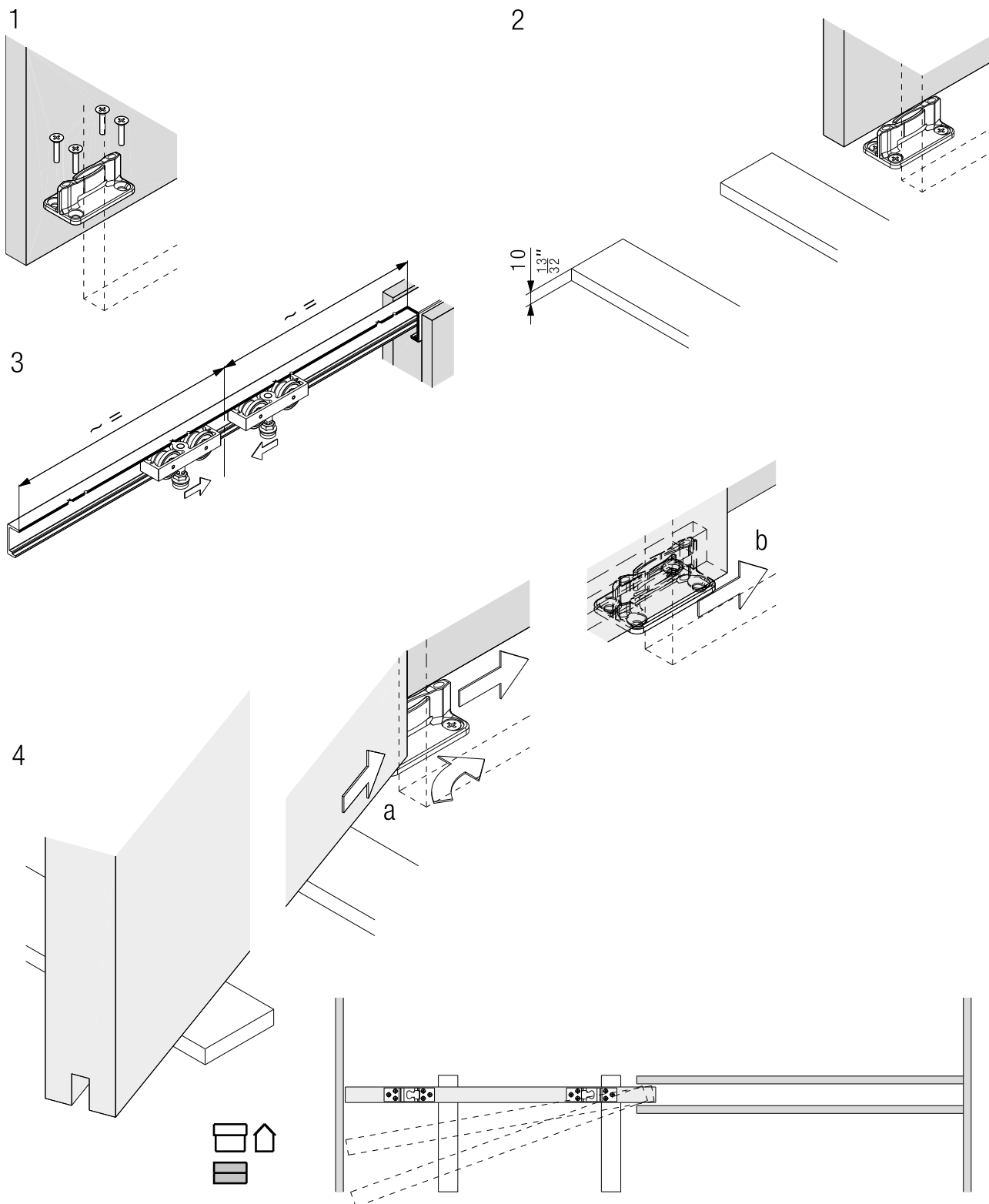
<b>DE Wichtig! / FR Important ! / EN Important!</b>	
$\frac{LMH}{LMB - 260} \leq 7$	<p><b>DE</b> Das Verhältnis von Türhöhe und Türbreite muss begrenzt werden, um Pendelbewegungen der Türe zu minimieren.</p> <p><b>FR</b> Le rapport entre la hauteur et la largeur de la porte doit être limité pour minimiser l'oscillation de la porte.</p> <p><b>EN</b> The ratio between door height and door width must be limited to minimize the pendulum motion of the door.</p>

$$LS \leq P2 - 80$$

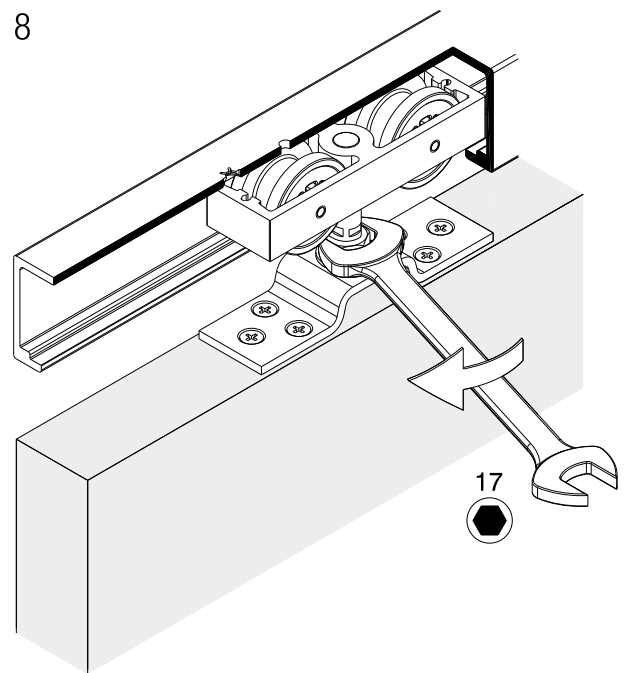
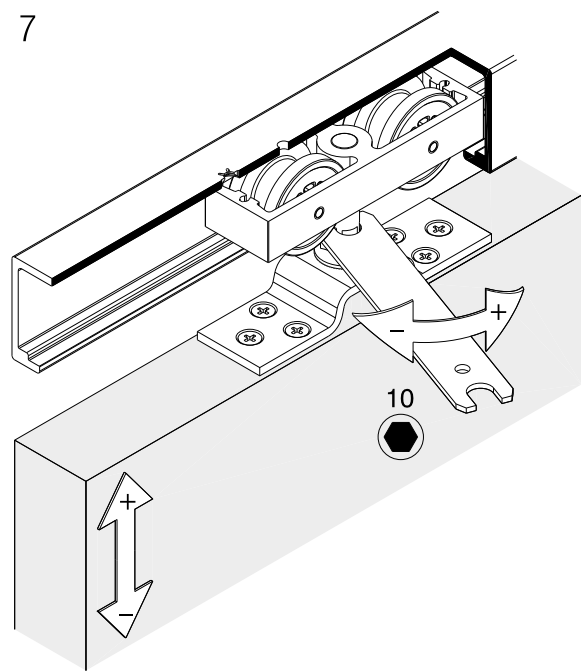
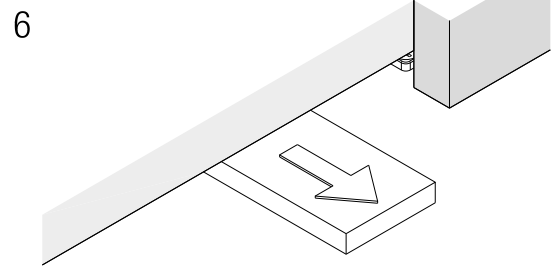
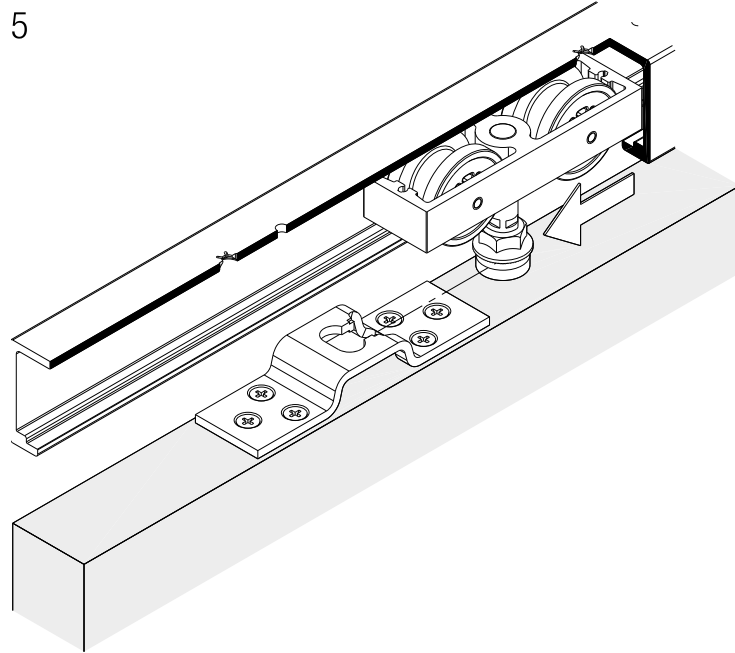
# 4 Montage / Montage / Assembly

## 4.1

<b>DE</b>	<b>Montage: Schiebetüre</b>
<b>FR</b>	<b>Montage : Porte coulissante</b>
<b>EN</b>	<b>Assembly: Sliding door</b>



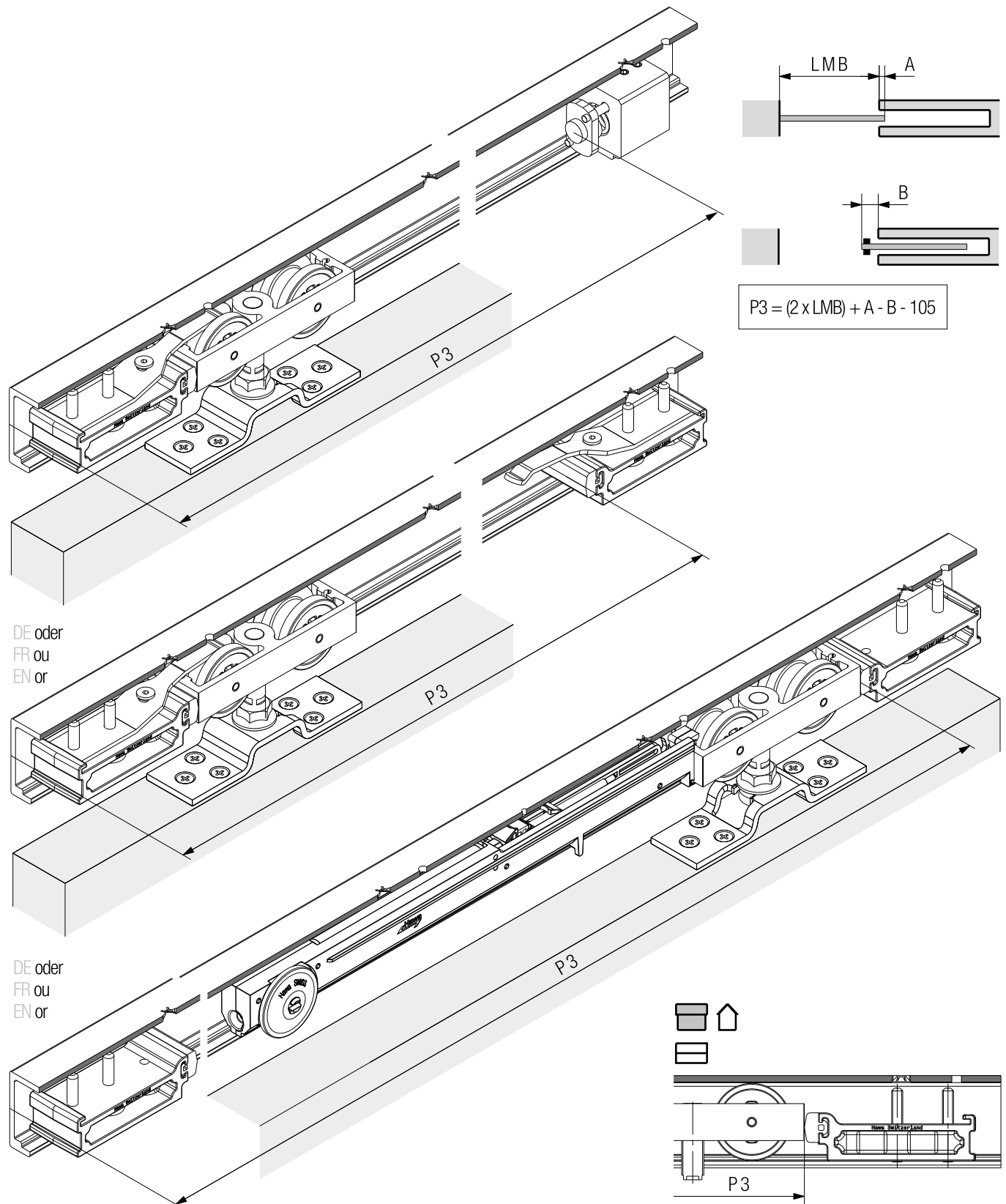




5 Optionales / En option / Optional

5.1

DE	<b>Optionales: Federpuffer / Schienenpuffer und Dämpfeinzugsystem SoftMove 120</b>
FR	<b>En option : Amortisseur à ressort / butée de rail et système d'amortissement SoftMove 120</b>
EN	<b>Optional: Spring buffer / track buffer and SoftMove 120 soft closing system</b>





**DE**

Hawa ist eine registrierte Marke der Hawa Sliding Solutions AG (folgend Hawa), Produktbezeichnungen (z.B. Junior) sind entweder durch Hawa registriert oder Hawa beansprucht daran die exklusiven Nutzungsrechte. Der Inhalt dieser Publikation inklusive Zeichnungen/Grafiken ist urheberrechtlich geschützt. Ohne ausdrückliche Genehmigung der Hawa darf er weder vervielfältigt noch verändert oder in anderer Weise genutzt werden.

**FR**

Hawa est une marque déposée de Hawa Sliding Solutions AG (ci-après : Hawa). Les désignations de produits (par exemple, Junior) sont également déposées par Hawa ou Hawa en revendique les droits d'exploitation exclusifs. Le contenu de cette publication, y compris les dessins et les graphiques, est protégé par le droit d'auteur. Il ne peut être reproduit, modifié ou utilisé de quelque manière que ce soit sans l'autorisation expresse de Hawa.

**EN**

Hawa is a registered trademark of Hawa Sliding Solutions AG ("Hawa"). Product names (such as Junior) are registered by Hawa, or Hawa claims exclusive rights of use to them. The contents of this publication, including photographs and graphics are protected by copyright. These contents may not be copied or modified or otherwise used without Hawa's explicit consent.

**Hawa Sliding Solutions AG**

Untere Fischbachstrasse 4, 8932 Mettmenstetten, Schweiz  
Tel. +41 44 787 17 17, Fax +41 44 787 17 18  
info@hawa.com, www.hawa.com