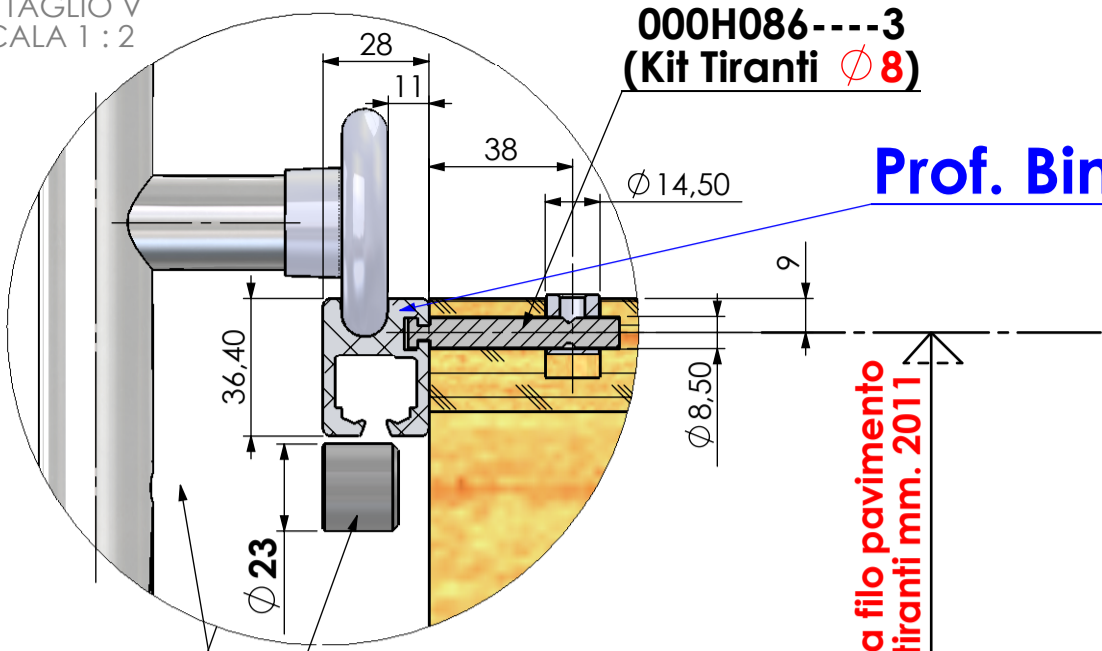


DETTAGLIO V
SCALA 1 : 2



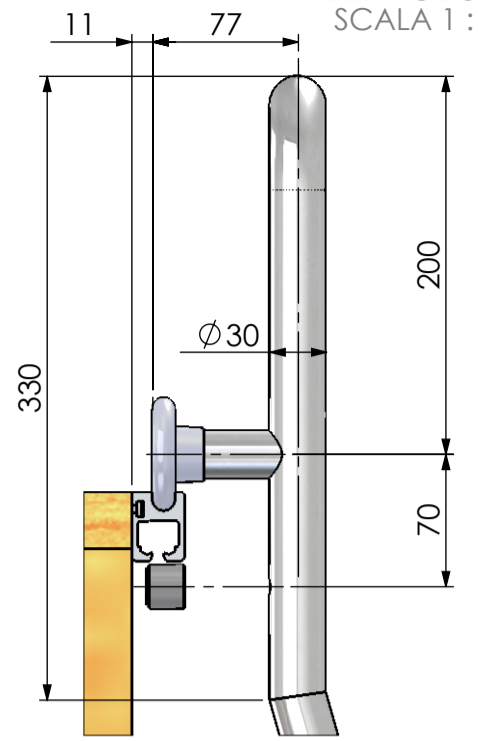
000H086----3
(Kit Tiranti ϕ 8)

Prof. Binario 010026

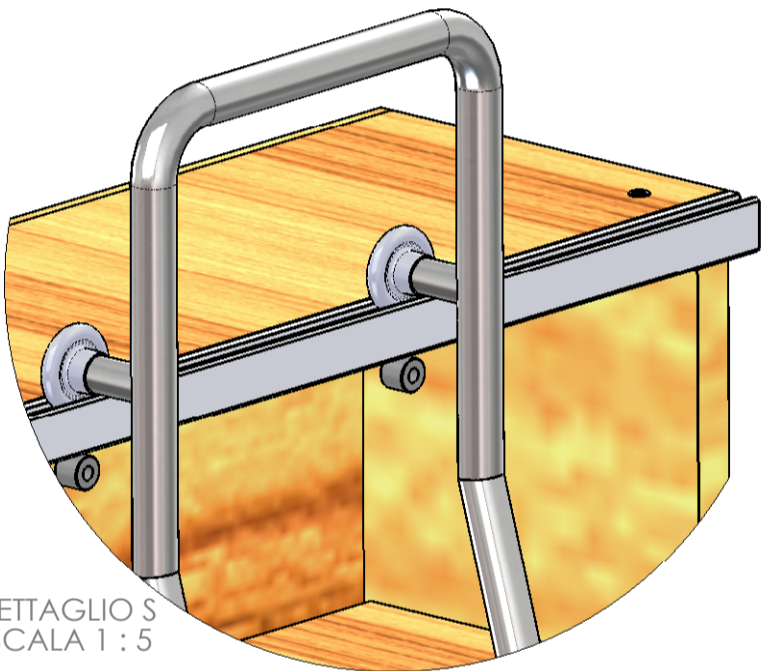
000K240----0
(Perno e Ruota ϕ 23)

Distanza da filo pavimento
al centro tiranti mm. 2011

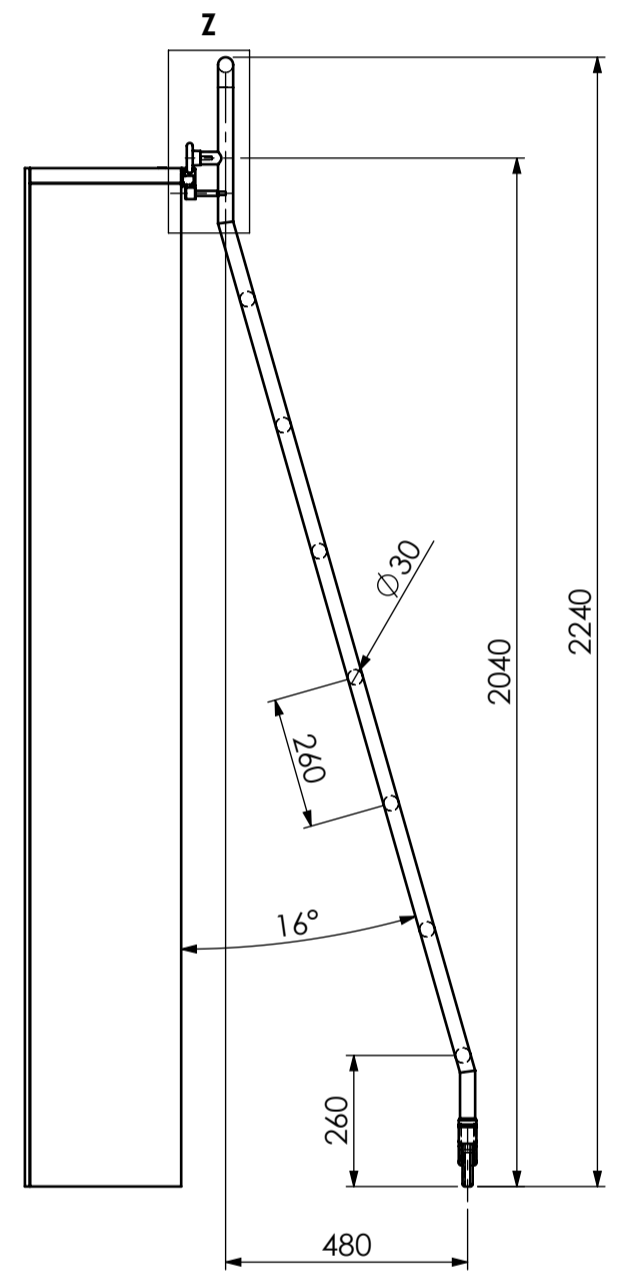
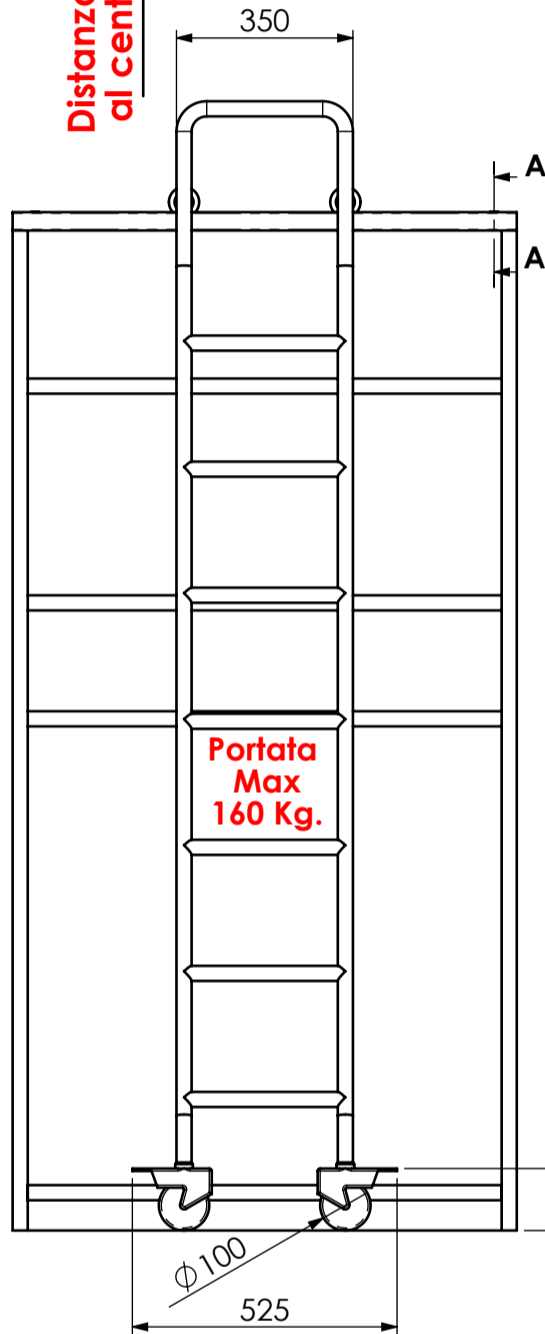
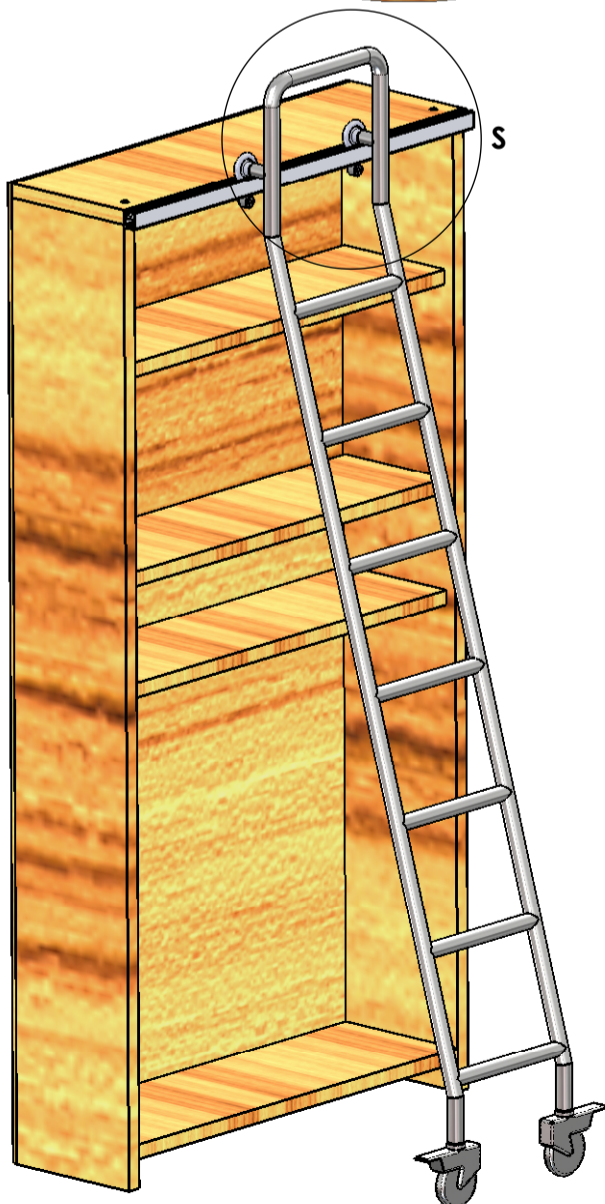
DETTAGLIO Z
SCALA 1 : 4



SEZIONE A-A
SCALA 1 : 15



DETTAGLIO S
SCALA 1 : 5



Cod. Scala	Finitura
A2.99.2200X.15	Grigio RAL 9006
A2.99.2200X.10	Nero RAL 9005
A2.99.2200X.30	Cromato

X= 0 - Standard

X= A - Con Kit Antiscarruc. Premontato

Cod. Binario	Finitura
010026.L..... .50	Anodizz. Nero
010026.L..... .51	Anodizz. Nat.

Kit Antiscarruc. ϕ 23 000K240----0		N° 1 Kit 2 Ruote - 2 Perti
---	--	--------------------------------------

Kit Tiranti ϕ 8 000H086----3		N° 1 Kit 3 Tiranti - 3 Barilotti
---	--	--

Kit Tappi e Fermi 000K236----0		N° 1 Kit 2 Tappi - 2 Fermi
---	--	--------------------------------------

-	-	A2.99.2200	-	-	-
CLIENTE	RIF.CODICE CLIENTE	CODICE ARTICOLO	PROFILATO	FINITURA	GIUNZIONE
-	-	-	-	-	-
MATERIALE	N°MATRICE/STAMPO/MACCHINA	CERNIERA	BASETTA	VETRO	GUARNIZIONE
-	-	-	-	-	-
MASSA(g)	RITIRO (%)	PERIMETRO(mm)	AREA(mm²)	TRATT. TERMICO	TRATT. SUPERF.
-	-	-	-	-	-
DENOMINAZIONE: Scala 7 Gradini c/ prof.010026 tirante d.8					
DATA 01/04/2014			DISEGNO N° A2.99.2200		
DISEGNATO DA Franco			N° PEZZI :		
APPROVATO DA Luigi			TOLL.GEN ±0.1		
REV			MODIFICA		
DATA			ESEG.TO		
APPR.TO			SCALA :		

SH System Holz s.r.l.

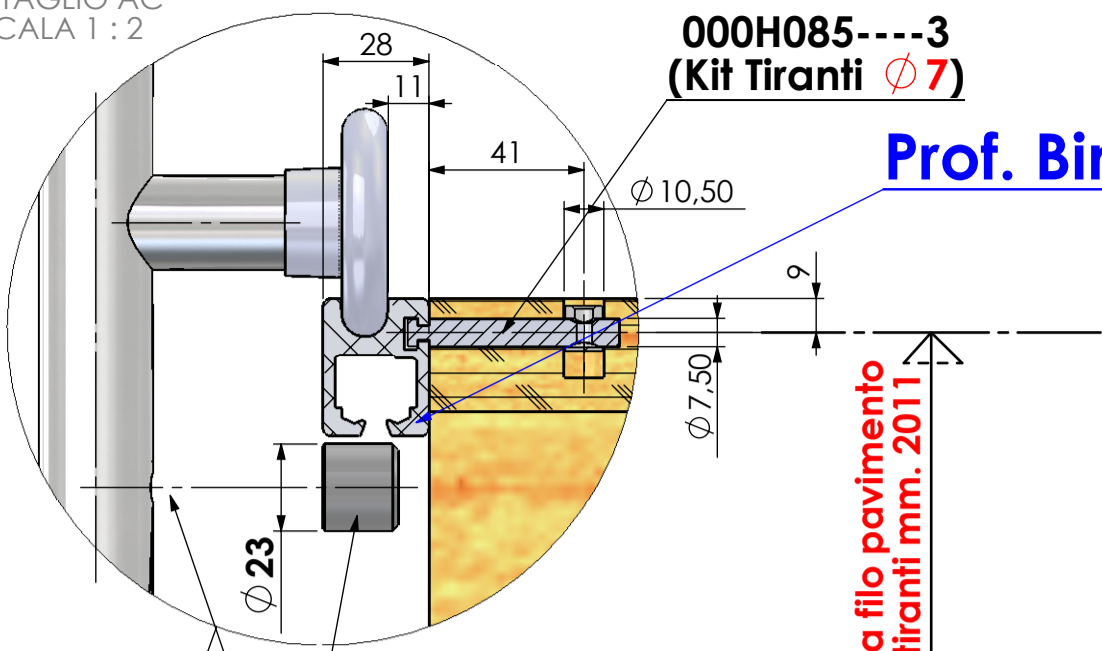
la S.H si riserva la proprietà di questo disegno e ne vieta la riproduzione e la divulgazione

DETTAGLIO AC
SCALA 1 : 2

DETTAGLIO AD
SCALA 1 : 4

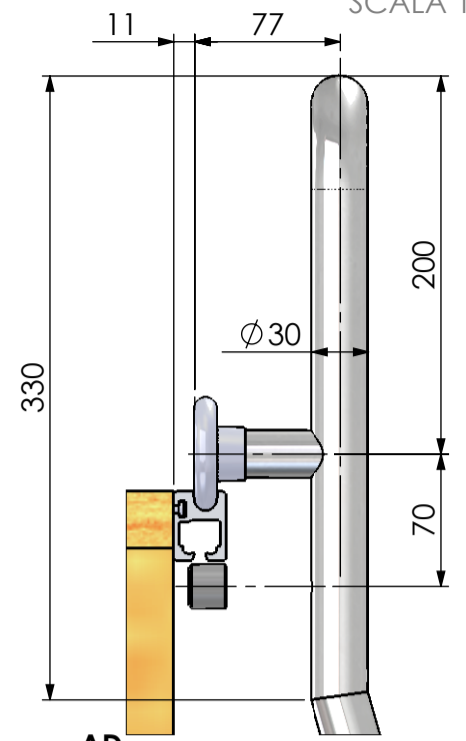
000H085-----3
(Kit Tiranti $\phi 7$)

Prof. Binario 010026

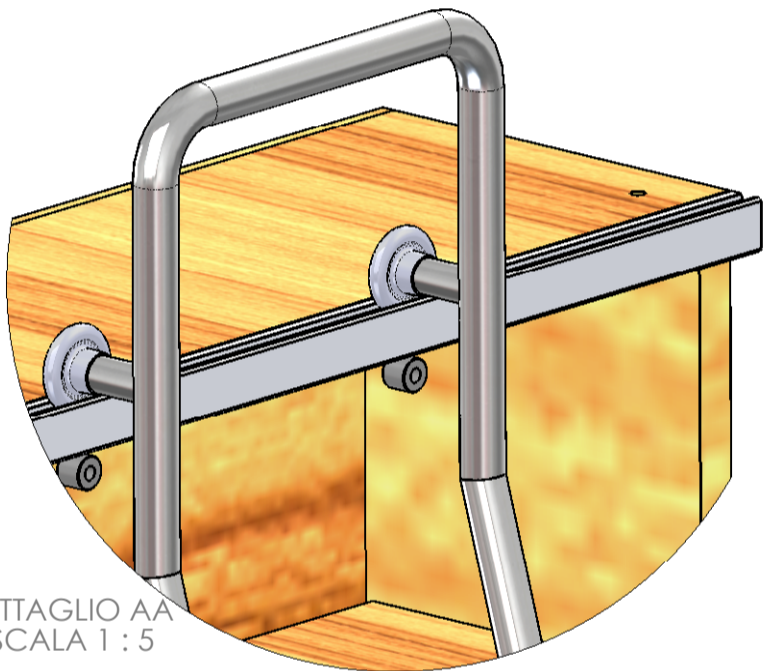


000K240-----0
(Perno e Ruota $\phi 23$)

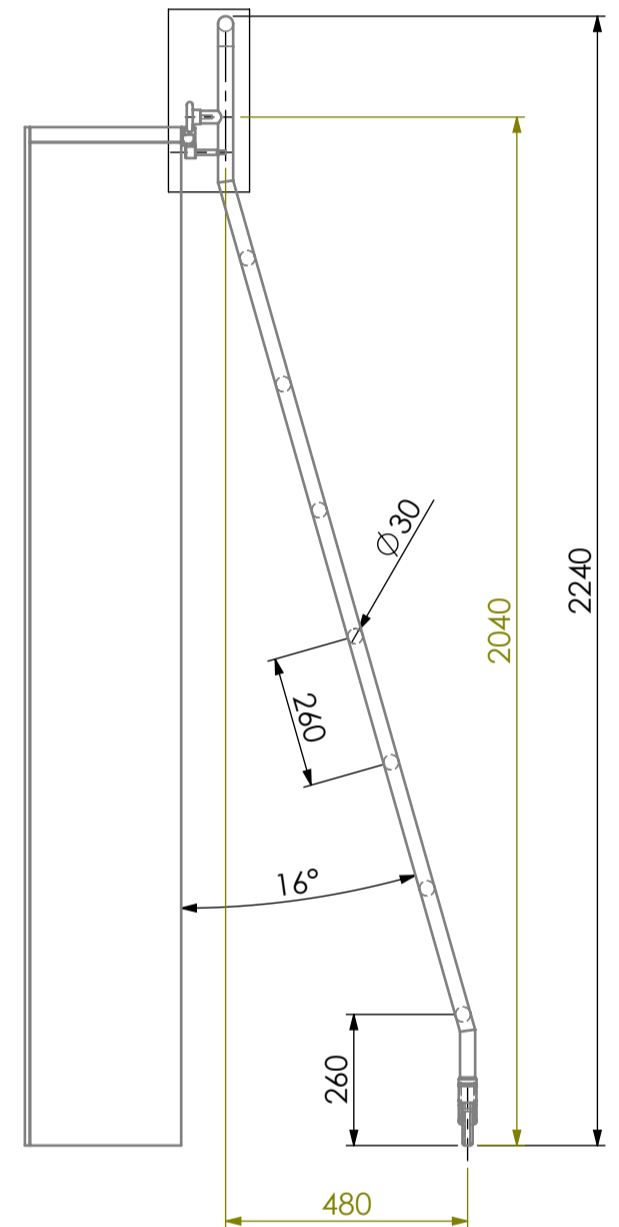
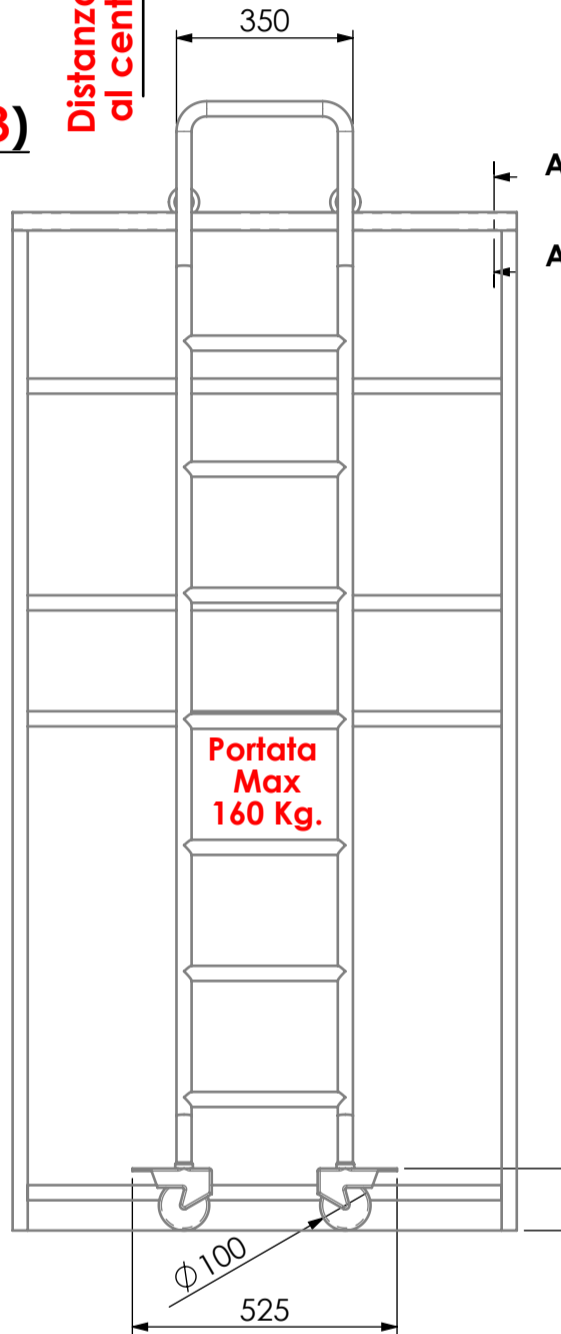
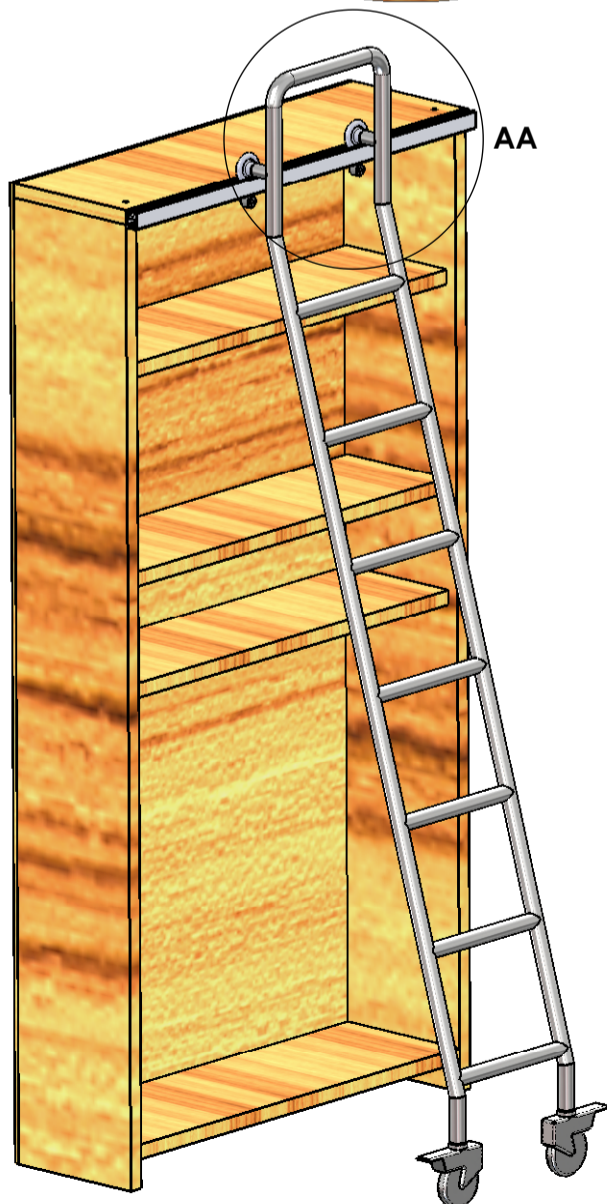
Distanza da filo pavimento
al centro tiranti mm. 2011



SEZIONE A-A
SCALA 1 : 15



DETTAGLIO AA
SCALA 1 : 5

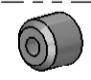


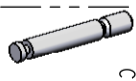
Cod. Scala	Finitura
A2.99.2200X.15	Grigio RAL 9006
A2.99.2200X.10	Nero RAL 9005
A2.99.2200X.30	Cromato

X= 0 - Standard

X= A - Con Kit Antiscarruc. Premontato

Cod. Binario	Finitura
010026.L.....50	Anodizz. Nero
010026.L.....51	Anodizz. Nat.

Kit Antiscarruc. $\phi 23$ 000K240-----0		N° 1 Kit 2 Ruote - 2 Perna
--	---	--------------------------------------

Kit Tiranti $\phi 7$ 000H085-----3		N° 1 Kit 3 Tiranti - 3 Barilotti
--	---	--

Kit Tappi e Fermi 000K236-----0		N° 1 Kit 2 Tappi - 2 Fermi
--	---	--------------------------------------

-	-	A2.99.2200	-	-	-
CLIENTE	RIF.CODICE CLIENTE	CODICE ARTICOLO	PROFILATO	FINITURA	GIUNZIONE
-	-	-	-	-	-
MATERIALE	N°MATRICE/STAMPO/MACCHINA	CERNIERA	BASETTA	VETRO	GUARNIZIONE
-	-	-	-	-	-
MASSA(g)	RITIRO (%)	PERIMETRO(mm)	AREA(mm²)	TRATT. TERMICO	TRATT. SUPERF.
-	-	-	-	-	-
DENOMINAZIONE: Scala 7 Gradini c/ prof.010026 tirante d.7					
DATA 01/04/2014			DISEGNO N° A2.99.2200		
DISEGNATO DA Franco			N° PEZZI :		
APPROVATO DA Luigi			TOLL.GEN ±0.1		
REV			MODIFICA		
DATA			ESEG.TO		
APPR.TO			SCALA :		

SH System Holz s.r.l.

la S.H si riserva la proprietà di questo disegno e ne vieta la riproduzione e la divulgazione