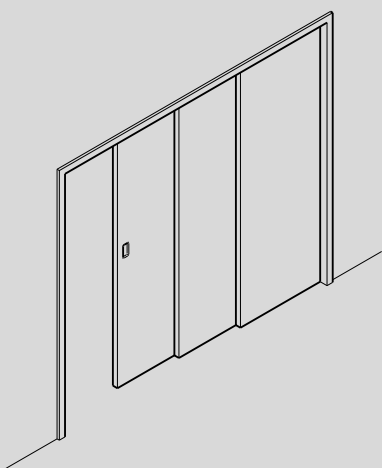


HAWA-Telescopic 80/3



Planungs- und Montageanleitung

Beschlag für das gleichzeitige Schieben von 3 Türen bis je 80 kg.

Planification et instructions de montage

Ferrure pour coulisser simultanément 3 portes jusqu'à 80 kg.

Planning and installation instructions

Hardware system for simultaneous sliding of 3 doors weighing up to 80 kg (176 lbs.).

Progetto e istruzioni di montaggio

Ferramenta per lo scorrimento contemporaneo di 3 ante fino a 80 kg.

Planificación y instrucciones de montaje

Herraje para el deslizamiento simultáneo de 3 puertas pesando cada una hasta 80 kg.

Patente
Brevets
Patents
Brevetti
Patentes

23168 a

1 Inhaltsverzeichnis

Inhalt	Seite
1 Inhaltsverzeichnis	2
2 Produktinformation	3
3 Abkürzungen	12
4 Übersichten	
4.1 Übersicht	13
4.2 Übersicht: Positionsnummern	14
5 Planung	
5.1 Planung	15
6 Berechnung	
6.1 Berechnung: Türbreite und Laufschiene	16
6.2 Berechnung: Aufhängepunkte	16
6.3 Berechnung: Bohrungen für Schiebetüren	17
6.4 Berechnung: Ausfräsung Führungsplatte an Schiebetüre ST1	18
6.5 Berechnung: Bohrungen für HAWA-Confort 120 an Schiebetüre ST3	18
7 Vormontage	
7.1 Vormontage: Schiebetüre ST1	19
7.2 Vormontage: Schiebetüre ST2 und ST3	20
8 Montage	
8.1 Montage: Laufschiene und Bodenführung	22
8.2 Montage: Schiebetüren	23
8.3 Montage: Position und Einstellung des Schienenpuffers	28
9 Optionales	
9.1 Optionales: Führungsschiene	30
9.2 Optionales: HAWA-Silent-Stop	31

2 Produktinformation

Bestimmungsgemässer Verwendungsort

Dieser Beschlag ist für geschützte Räume im Innenbereich bestimmt.

Technische Daten

Maximales Türgewicht	80 kg
Türbreite	500 mm – 1200 mm
Maximale Türhöhe	3200 mm
Türdicke	40 mm
Garnituren sind links und rechts verwendbar.	

Artikelnummer

Artikel werden mit einer 5-stelligen Nummer bezeichnet.

Allgemeine Hinweise

Das Dokument «Sicherheitshinweise (22991)» ist integraler Bestandteil dieser Montageanleitung.


Nach Abschluss der Montage ist eine Funktionskontrolle durchzuführen.

Nach der Funktionskontrolle ist dem Endnutzer die Anleitung, sowie das Dokument «Sicherheitshinweise» (22991) zu übergeben.

Es gelten metrische Abmessungen – Abmessungen in Zollangaben sind nur zur Information.

Anleitungen bitte aufbewahren, Ersatz unter www.hawa.com.

■ Hawa Teile.

 Kennzeichnet praxisbezogene Informationen und Tipps, die einen optimalen Einsatz der Maschinen, Anlagen oder Geräte ermöglichen.

Risiko- und Restrisikogefahr

Vom Beschlag gibt es keine Risiko- oder Restrisikogefahr.

Entsorgung

Die Werkstoffe, Zubehör und Verpackung sollen einer umweltgerechten Wiederverwertung zugeführt werden.

1 Sommaire

Contenu		Page
1	Sommaire	4
2	Informations sur le produit	5
3	Abréviations	12
4	Aperçus généraux	
	4.1 Aperçu général	13
	4.2 Aperçu général : Numéros de position	14
5	Planification	
	5.1 Planification	15
6	Calcul	
	6.1 Calcul : Largeur de porte et du rail de roulement	16
	6.2 Calcul : Points de suspension	16
	6.3 Calcul : Perçages pour les portes coulissantes	17
	6.4 Calcul : Fraisage pour la plaque de guidage située sur la porte coulissante ST1	18
	6.5 Calcul : Perçages pour HAWA-Confort 120 situé sur la porte coulissante ST3	18
7	Prémontage	
	7.1 Prémontage : Porte coulissante ST1	19
	7.2 Prémontage : Porte coulissante ST2 et ST3	20
8	Montage	
	8.1 Montage : Rails de roulement et guide inférieur	22
	8.2 Montage : Portes coulissantes	23
	8.3 Montage : Position et réglage de la butée de rail	28
9	En option	
	9.1 En option : Rail de guidage	30
	9.2 En option : HAWA-Silent-Stop	31

2 Informations sur le produit

Lieu d'utilisation conforme aux dispositions

Cette ferrure est conçue pour des espaces protégés en intérieur.

Données techniques

Poids de porte maximal	80 kg
Largeur de porte	500 mm –1200 mm
Hauteur de porte maximale	3200 mm
Épaisseur de porte	40 mm

Les garnitures peuvent être utilisées à gauche ou à droite.

Numéros d'articles

Les articles sont désignés par un numéro à 5 chiffres.

Indications d'ordre général

Le document « Consignes de sécurité (22991) » fait partie intégrante de ces instructions de montage.

Une fois le montage terminé, un contrôle du fonctionnement doit être effectué.

Après ce contrôle de fonctionnement, les instructions de montage, ainsi que le document « Consignes de sécurité » (22991), doivent être remis à l'utilisateur final.

Les dimensions applicables sont métriques et indiquées en mm – les dimensions en pouces ne sont fournies qu'à titre informatif.

Prière de conserver ces instructions ; en cas de perte, il est possible d'en obtenir un nouvel exemplaire sur le site Internet :

www.hawa.com.

 Éléments Hawa.

 Caractérise des informations et astuces pratiques permettant une utilisation optimale des machines, des installations ou des appareils.

Dangers liés aux risques et aux risques résiduels

La ferrure ne génère aucun danger lié ou aux risques résiduels.

Élimination

Les matériaux, les accessoires et les emballages doivent être soumis à un recyclage conforme aux impératifs écologiques.

1 Table of contents

Contents		Page
1	Table of contents	6
2	Product information	7
3	Abbreviations	12
4	Overviews	
	4.1 Overview	13
	4.2 Overview: Position numbers	14
5	Planning	
	5.1 Planning	15
6	Calculation	
	6.1 Calculation: Door width and top track	16
	6.2 Calculation: Suspension point	16
	6.3 Calculation: Drill holes for sliding doors	17
	6.4 Calculating: Cutout for the guide plate on sliding door ST1	18
	6.5 Calculation: Drill holes for HAWA-Confort 120 on sliding door ST3	18
7	Pre-assembly	
	7.1 Pre-assembly: Sliding door ST1	19
	7.2 Pre-assembly: Sliding door ST2 and ST3	20
8	Assembly	
	8.1 Assembly: Top track and floor guide	22
	8.2 Assembly: Sliding doors	23
	8.3 Assembly: Track stop position and adjustment	28
9	Optional	
	9.1 Optional: Bottom guide channel	30
	9.2 Optional: HAWA-Silent-Stop	31

2 Product information

Intended place of use

This hardware is designed for protected interior rooms.

Technical data

Maximum door weight	80 kg (176 lbs.)
Door width	500 mm –1200 mm (1'7 $\frac{11}{16}$ " -3'11 $\frac{1}{4}$ ")
Maximum door height	3200 mm (10'6)
Door thickness	40 mm (1 $\frac{9}{16}$ ")

The same set can be used for left and right hand side applications.

Article number

Articles are identified by a 5-digit number.

General notes

The document «Safety Instructions (22991)» is an integral component of these installation instructions.

A function check must be performed when installation is completed.

Hand over the instructions and the document on «Safety notes» (22991) to the user after completion of the function check.

Metric dimensions in mm apply - dimensions stated in inches are for information only.

Please retain these instructions; replacements are available at www.hawa.com.

■ Hawa components.

 Indicates practical information and tips that enable the optimum use of machines, equipment or devices

Risk and residual risk hazard

The hardware does not pose any risk or residual risk.

Disposal

Materials, accessories and packaging should be recycled in an environmentally friendly manner.

1 Indice

Indice		Pagina
1	Indice	8
2	Informazioni sul prodotto	9
3	Abbreviazioni	12
4	Panoramiche	
	4.1 Panoramica	13
	4.2 Panoramica: Numeri posizione	14
5	Progetto	
	5.1 Progetto	15
6	Calcolo	
	6.1 Calcolo: Larghezza porta e binario	16
	6.2 Calcolo: Punti sospensione	16
	6.3 Calcolo: Fori per porte scorrevoli	17
	6.4 Calcolo: Fresatura piastra di guida su porta scorrevole ST1	18
	6.5 Calcolo: Fori per HAWA-Confort 120 su porta scorrevole ST3	18
7	Premontaggio	
	7.1 Premontaggio: Porta scorrevole ST1	19
	7.2 Premontaggio: Porta scorrevole ST2 e ST3	20
8	Montaggio	
	8.1 Montaggio: Binari e guida a pavimento	22
	8.2 Montaggio: Porte scorrevoli	23
	8.3 Montaggio: Posizione e regolazione paracolpi per binario	28
9	Opzioni	
	9.1 Opzioni: Guida	30
	9.2 Opzioni: HAWA-Silent-Stop	31

2 Informazioni sul prodotto

Luogo previsto per l'utilizzo

Questa ferramenta è adatta per ambienti interni e asciutti.

Dati tecnici

Peso massimo anta	80 kg
Larghezza anta	500 mm – 1200 mm
Altezza massima anta	3200 mm
Spessore anta	40 mm

Corredi utilizzabili indifferentemente a sinistra e a destra.

Codici articolo

Gli articoli sono identificati da un numero a 5 cifre.

Indicazioni generali

Il documento «Avvertenze di sicurezza (22991)» è parte integrante delle presenti istruzioni di montaggio.

Terminato il montaggio, controllare il funzionamento.

Dopo il controllo consegnare all'utente finale le istruzioni e il documento «Avvertenze di sicurezza» (22991).

Valgono le dimensioni metriche in mm – dimensioni in pollici indicate solo a scopo informativo.

Custodire le istruzioni; ulteriori esemplari sono disponibile su www.hawa.com.

■ Componenti Hawa.

 Segnala indicazioni pratiche e suggerimenti che favoriscono l'uso ottimale di macchine, sistemi o apparecchi.

Pericoli e rischi rimanenti

Se la guarnitura viene montata correttamente come da istruzioni di montaggio, questa ferramenta non causa altri rischi.

Smaltimento

Ai fini della tutela ambientale, i materiali, gli accessori e gli imballaggi devono essere conferiti ad un centro per la raccolta differenziata dei rifiuti.

1 Índice

Contenido	Página
1 Índice	10
2 Información sobre el producto	11
3 Abreviaturas	12
4 Vistas de conjunto	
4.1 Vista de conjunto	13
4.2 Vista de conjunto: Números de posiciones	14
5 Planificación	
5.1 Planificación	15
6 Cálculo	
6.1 Cálculo: Ancho de la puerta y riel de rodadura	16
6.2 Cálculo: puntos Suspensión	16
6.3 Cálculo: Fresado para puertas deslizantes	17
6.4 Cálculo: Fresado para patín de guía para puerta deslizante ST1	18
6.5 Cálculo: Fresados para HAWA-Confort 120 para puerta deslizante ST3	18
7 Montaje previo	
7.1 Montaje previo: Puerta deslizante ST1	19
7.2 Montaje previo: Puerta deslizante ST2 y ST3	20
8 Montaje	
8.1 Montaje: Riel de rodadura y guía inferior	22
8.2 Montaje: Puertas deslizantes	23
8.3 Montaje: Posición y ajuste del tope de riel	28
9 Opcionales	
9.1 Opcionales: Riel de guía	30
9.2 Opcionales: HAWA-Silent-Stop	31

2 Información sobre el producto

Lugar de instalación reglamentario

Este herraje para mueble ha sido diseñado para ambientes interiores protegidos.

Datos técnicos

Peso máximo de la puerta	80 kg
Ancho del panel	500 mm –1200 mm
Altura máxima del panel	3200 mm
Espesor de la puerta	40 mm

Los herrajes se pueden utilizar tanto para puertas a izquierda como a derecha.

Nº de artículo

Los artículos están numerados con un código de 5 dígitos.

Instrucciones generales


El documento «Advertencias de seguridad (22991)» forma parte de este manual de instrucciones.

Una vez finalizado el montaje deberá comprobarse el funcionamiento.

Tras la comprobación del funcionamiento deberá entregarse al usuario final estas instrucciones y el documento «Advertencias de seguridad» (22991).

Las dimensiones están indicadas en el sistema métrico en mm – Las dimensiones facilitadas en pulgadas son simplemente a título informativo.

Rogamos conserven bien las instrucciones: en caso de pérdida, visite nuestra web www.hawa.com.

 Componentes Hawa.

 Le facilita información práctica y consejos que le permiten optimizar el uso de máquinas, instalaciones o aparatos.

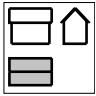
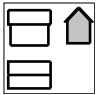
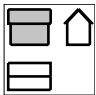
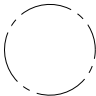

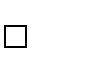
Situaciones de peligro y otros riesgos

El herraje no genera ninguna situación de peligro ni de otro riesgo.

Gestión de residuos

Reciclar adecuadamente los materiales, accesorios y embalajes utilizados.

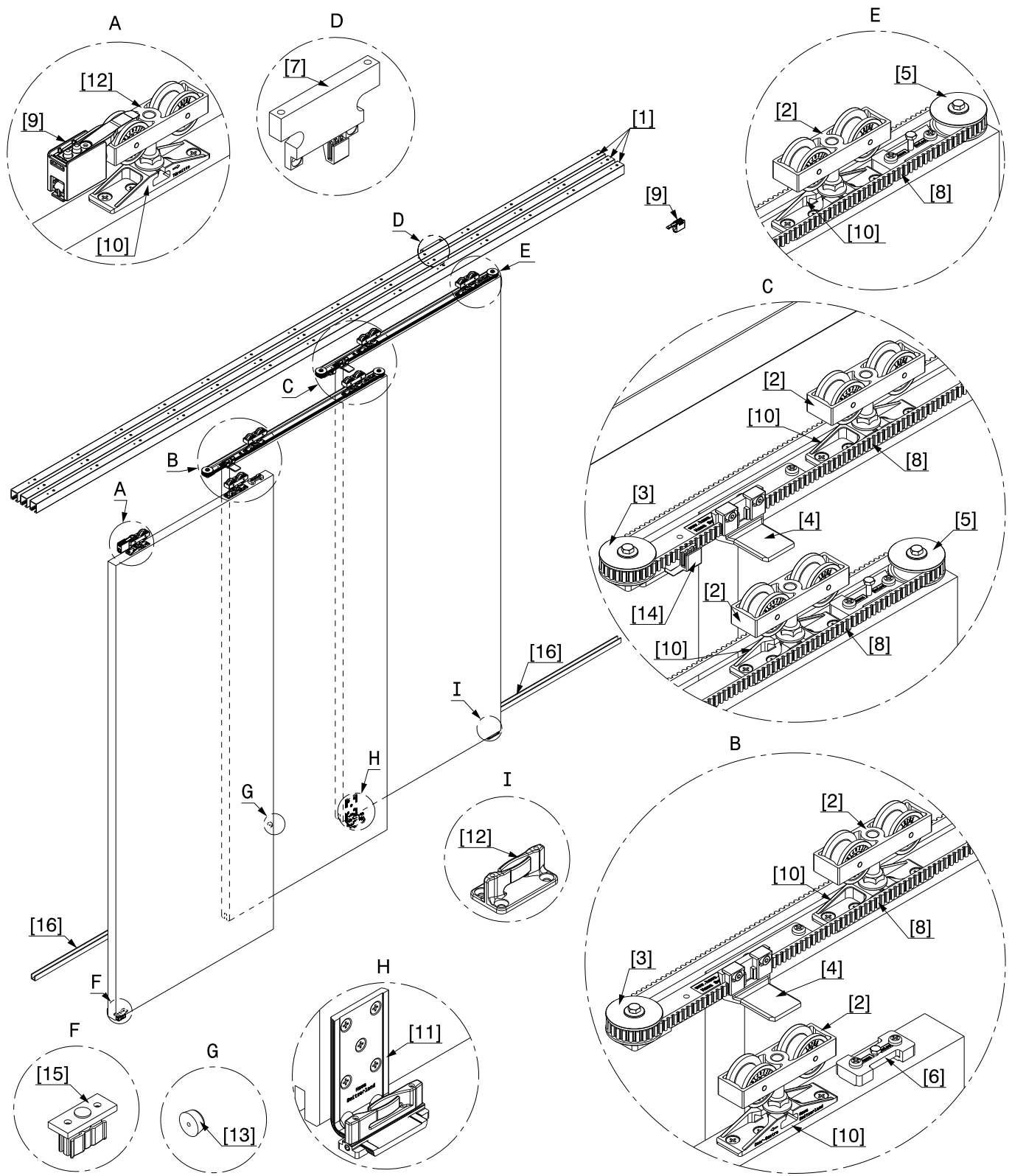
3 Abkürzungen / Abréviations / Abbreviations / Abbreviazioni / Abreviaturas

FS	DE Führungsschiene / FR Rail de guidage / EN Bottom guide channel / IT Guida / ES Riel de guía
LMB	DE Lichtmassbreite / FR Largeur intérieure / EN Inside width / IT Larghezza quota luce / ES Ancho de luz
LS	DE Laufschiene / FR Rail de roulement / EN Top track / IT Binario / ES Riel de rodadura
N	DE Abstand Laufschielen / FR Distance entre les rails de roulement / EN Top track spacing / IT Distanza binari / ES Distancia riel de rodadura
M	DE Schiebetürgriff / FR Poignée de porte coulissante / EN Sliding door handle / IT Maniglia porta scorrevole / ES Manija para panel deslizando
P	DE Türüberschneidung / FR Chevauchement de portes / EN Door overlap / IT Sovrapposizione porta / ES Solape entre panel
S	DE Türdicke / FR Epaisseur de porte / EN Door thickness / IT Spessore anta / ES Espesor de la puerta
ST1, ST2, ST3	DE Schiebetüre / FR Porte coulissante / EN Sliding door / IT Porta scorrevole / ES Puerta deslizando
STB	DE Schiebetürbreite / FR Largeur de porte coulissante / EN Sliding door width / IT Larghezza della porta scorrevole / ES Ancho del panel deslizando
	DE Draufsicht / FR Vue de dessus / EN Top view / IT Pianta / ES Vista en planta
	DE Seitenansicht / FR Vue de côté / EN Side view / IT Fianco / ES Vista lateral
	DE Vorderansicht / FR Vue de face / EN Front view / IT Prospetto / ES Vista frontal
	DE Detail / FR Détails / EN Details / IT Dettagli / ES Detalles
	DE Option, Variante / FR Option, variante / EN Option, variant / IT Opzione, variante / ES Opcional, variante
	DE farblos eloxiert / FR anodisé couleur argent / EN plain anodized / IT anodizzato incolore / ES anodizado plata

4 Übersichten / Aperçus généraux / Overviews / Panoramiche / Vistas de conjunto

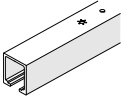
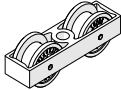
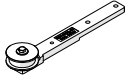
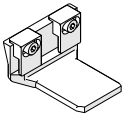
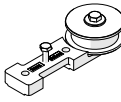
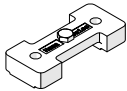
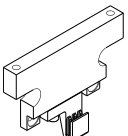
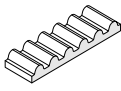
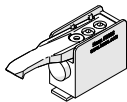
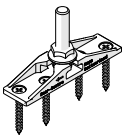
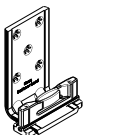
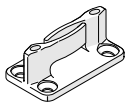

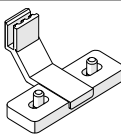
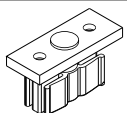
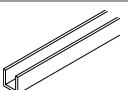

4.1

DE	Übersicht
FR	Aperçu général
EN	Overview
IT	Panoramica
ES	Vista de conjunto



4.2

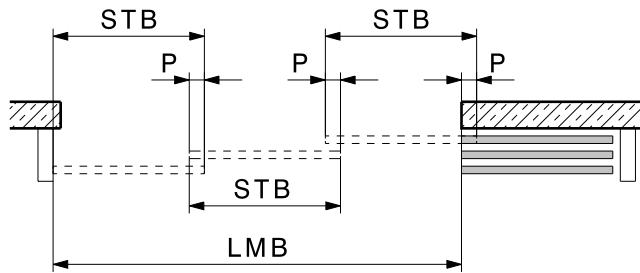
DE	Übersicht: Positionsnummern
FR	Aperçu général : Numéros de position
EN	Overview: Position numbers
IT	Panoramica: Numeri posizione
ES	Vista de conjunto: Números de posiciones

[1]  10186 □ 10188 □ 10189 □ 10190 □ 10191 □ 10192 □ 10193 □ 10194 □ 18532 □ 18533 □	[2]  10407	[3]  20139
[4]  20141	[5]  20140	[6]  20246
[7]  20732	[8]  20208	[9]  24497
[10]  10489	[11]  16158	[12]  14427
[13]  10629	[14]  20142	[15]  13325
[16]  14414 14415	 10795	

6 Berechnung / Calcul / Calculation / Calcolo / Cálculo

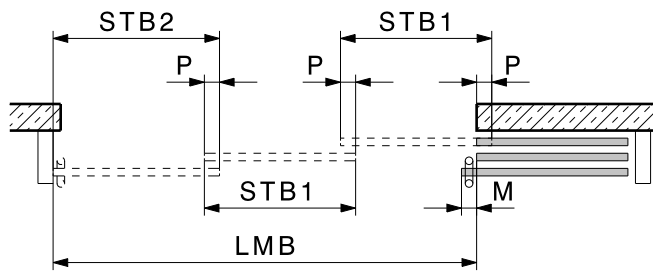
6.1

DE	Berechnung: Türbreite und Laufschiene	
FR	Calcul : Largeur de porte et du rail de roulement	
EN	Calculation: Door width and top track	
IT	Calcolo: Larghezza porta e binario	
ES	Cálculo: Ancho de la puerta y riel de rodadura	



$$STB = \frac{(3 \times P) + LMB}{3}$$

$$P \geq 75$$



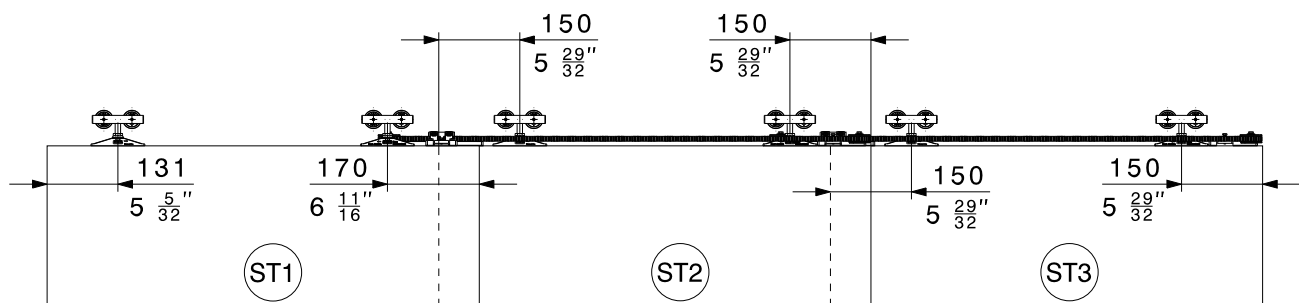
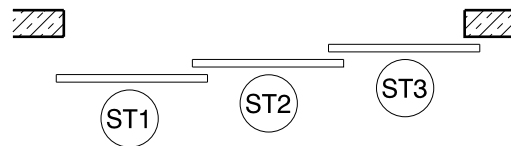
$$STB1 = \frac{(3 \times P) + LMB - M}{3}$$

$$STB2 = STB1 + M$$

$$P \geq 75$$

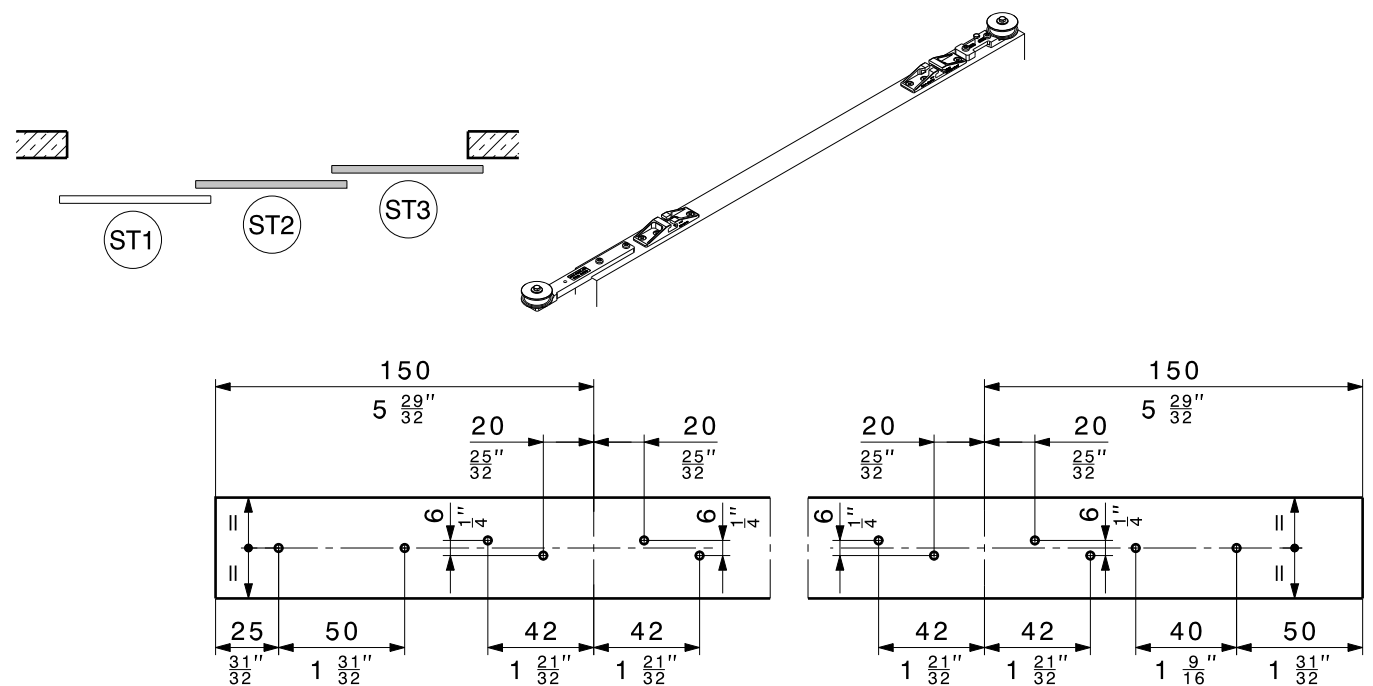
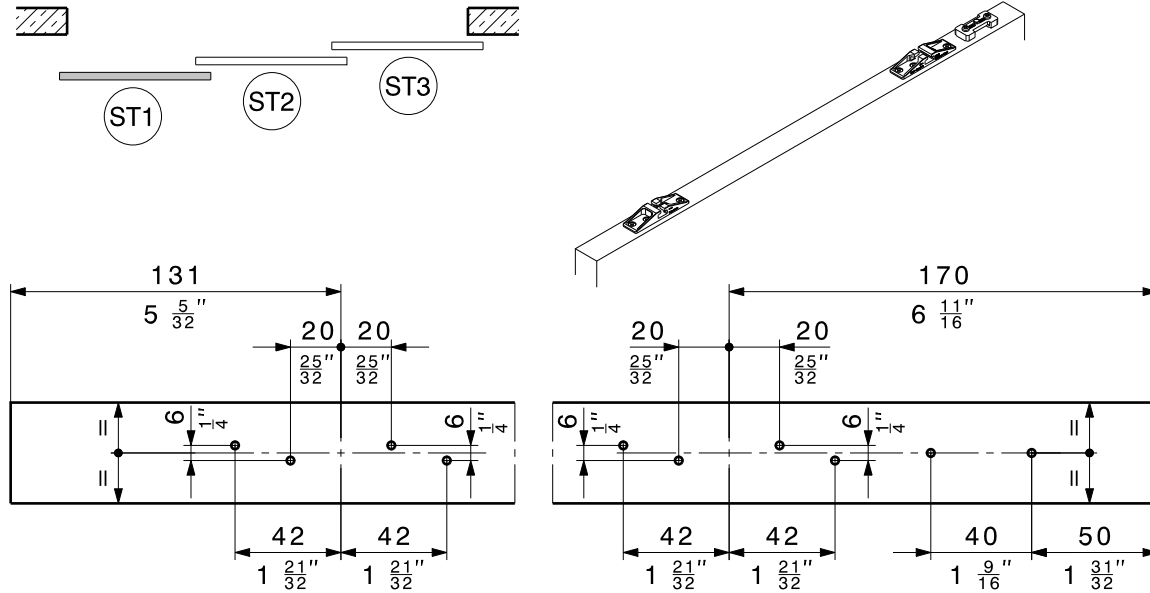
6.2

DE	Berechnung: Aufhängepunkte	
FR	Calcul : Points de suspension	
EN	Calculation: Suspension point	
IT	Calcolo: Punti sospensione	
ES	Cálculo: puntos Suspensión	



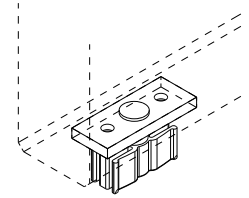
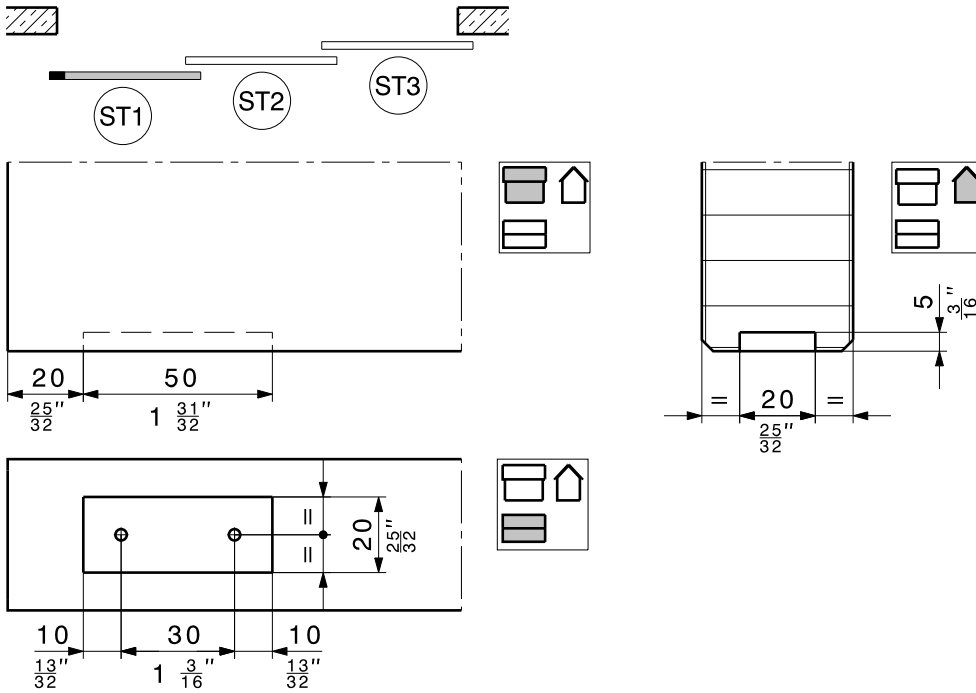
6.3

DE	Berechnung: Bohrungen für Schiebetüren	
FR	Calcul : Perçages pour les portes coulissantes	
EN	Calculation: Drill holes for sliding doors	
IT	Calcolo: Fori per porte scorrevoli	
ES	Cálculo: Fresado para puertas deslizantes	



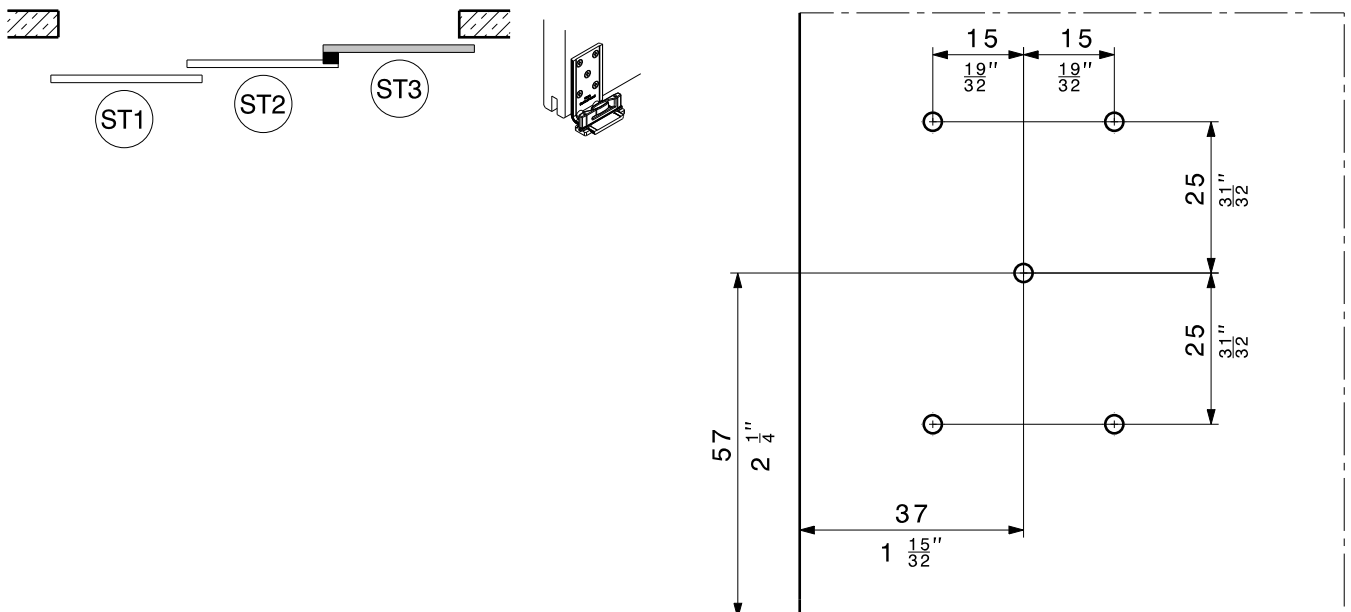
6.4

DE	Berechnung: Ausfräsung Führungsplatte an Schiebetüre ST1
FR	Calcul : Fraisage pour la plaque de guidage située sur la porte coulissante ST1
EN	Calculating: Cutout for the guide plate on sliding door ST1
IT	Calcolo: Fresatura piastra di guida su porta scorrevole ST1
ES	Cálculo: Fresado para patín de guía para puerta deslizante ST1



6.5

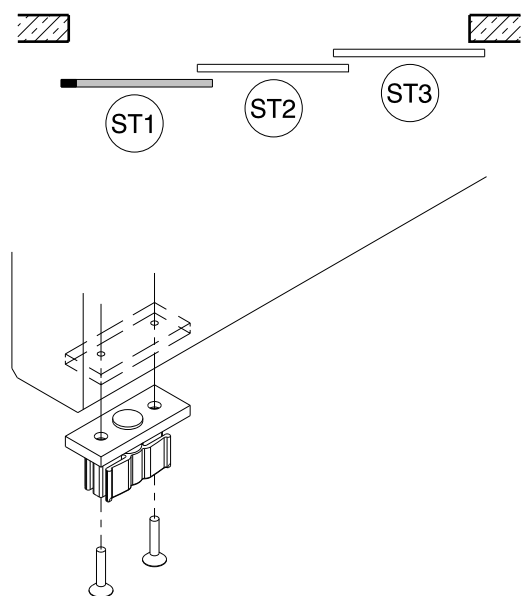
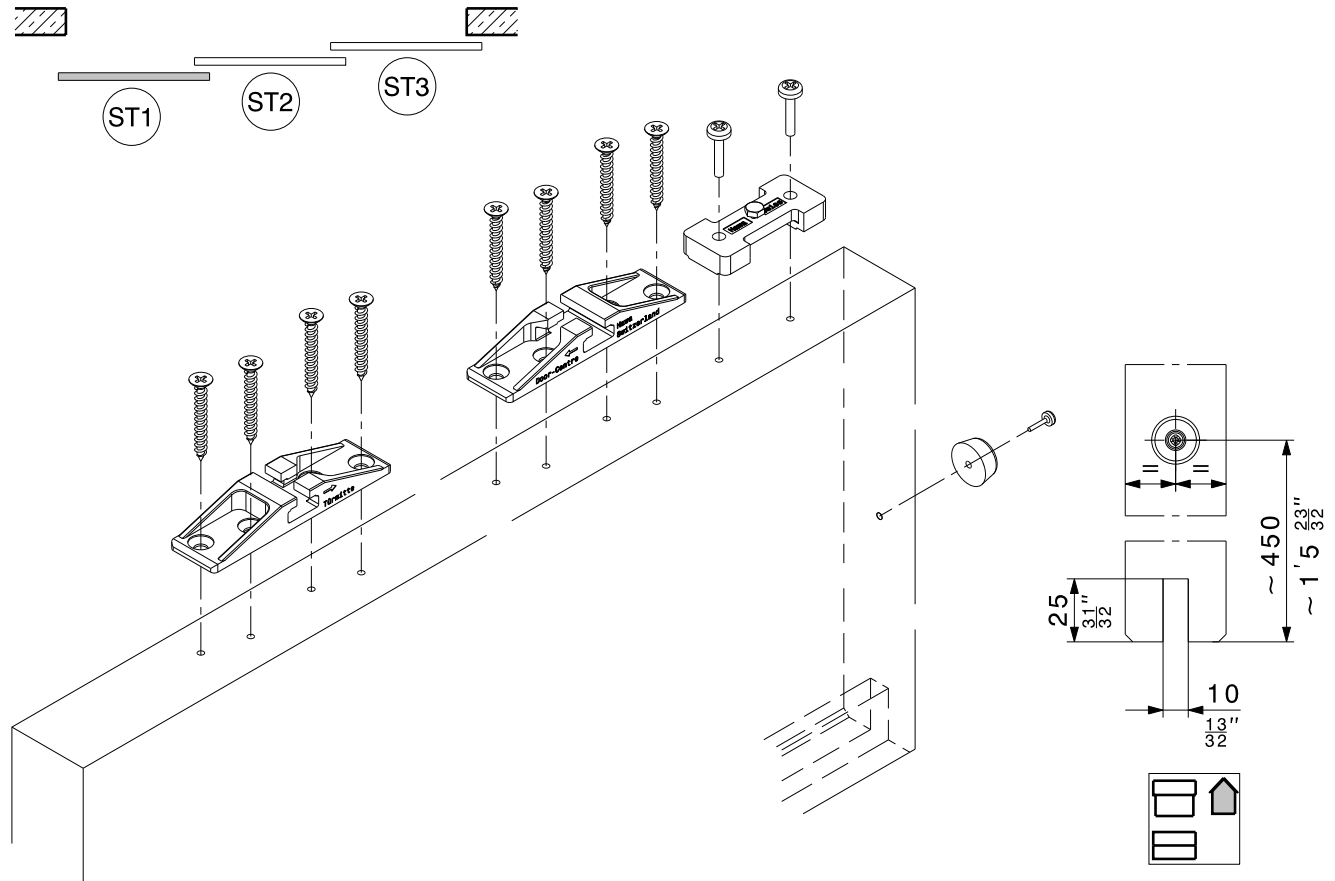
DE	Berechnung: Bohrungen für HAWA-Confort 120 an Schiebetüre ST3	
FR	Calcul : Perçages pour HAWA-Confort 120 situé sur la porte coulissante ST3	
EN	Calculation: Drill holes for HAWA-Confort 120 on sliding door ST3	
IT	Calcolo: Fori per HAWA-Confort 120 su porta scorrevole ST3	
ES	Cálculo: Fresados para HAWA-Confort 120 para puerta deslizante ST3	



7 Vormontage / Prémontage / Pre-assembly / Premontaggio / Montaje previo

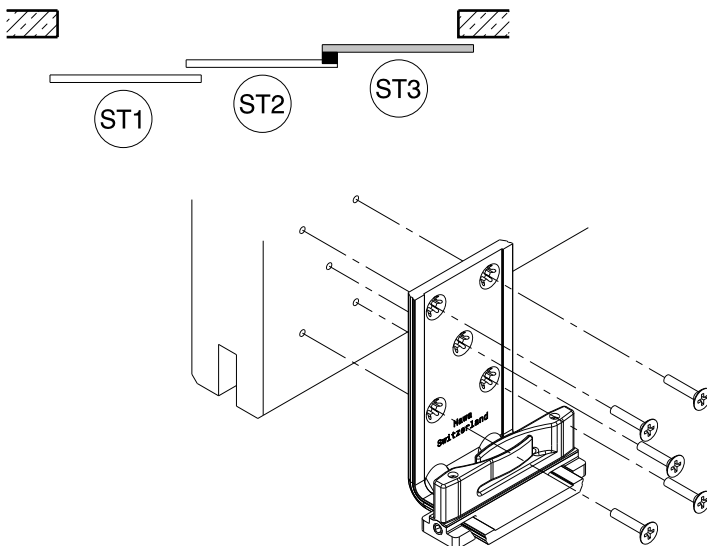
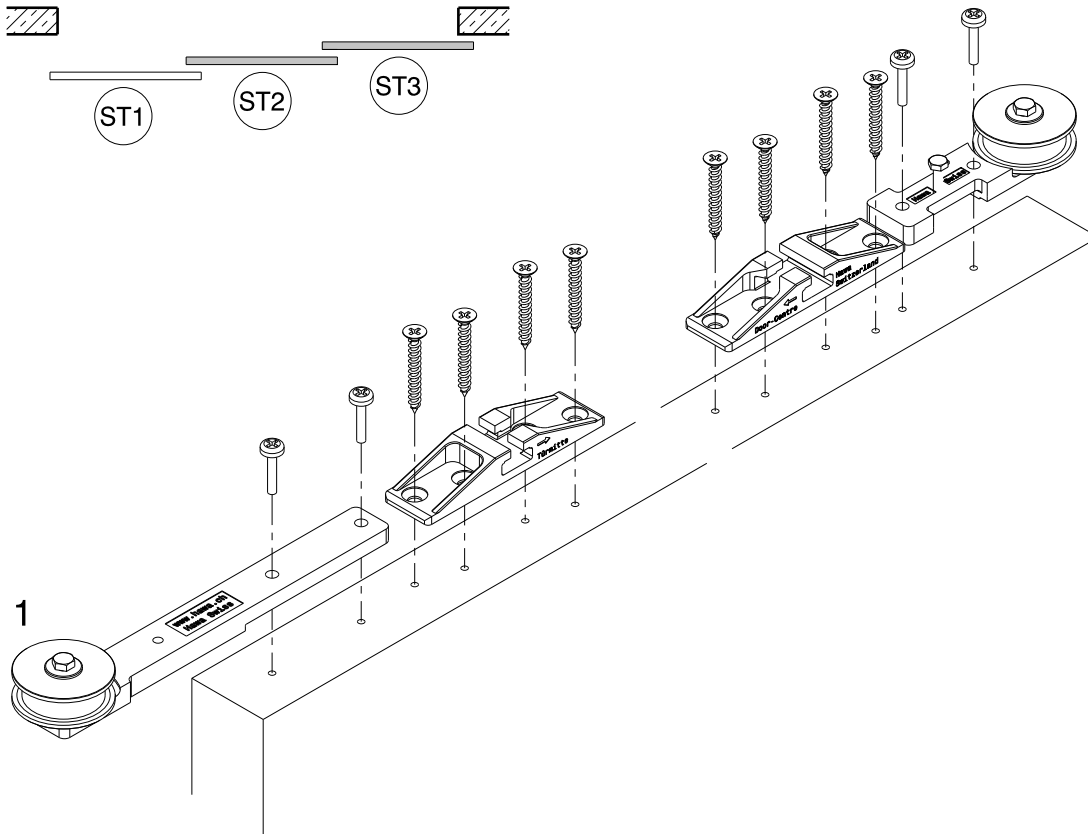
7.1

DE	Vormontage: Schiebetüre ST1
FR	Prémontage : Porte coulissante ST1
EN	Pre-assembly: Sliding door ST1
IT	Premontaggio: Porta scorrevole ST1
ES	Montaje previo: Puerta deslizable ST1

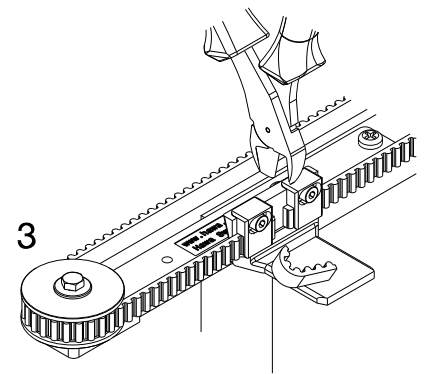
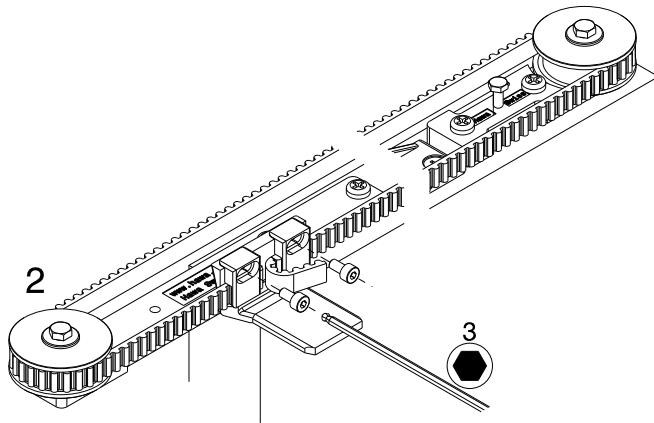



7.2

DE	Vormontage: Schiebetüre ST2 und ST3
FR	Prémontage : Porte coulissante ST2 et ST3
EN	Pre-assembly: Sliding door ST2 and ST3
IT	Premontaggio: Porta scorrevole ST2 e ST3
ES	Montaje previo: Puerta deslizable ST2 y ST3



DE Zahnriemenlänge =	
FR Longueur de la courroie dentée =	
EN Length of toothed belt =	$(2 \times \text{STB3}) + 250$
IT Lunghezza cinghia dentata =	
ES Largo de la correa de tracción =	

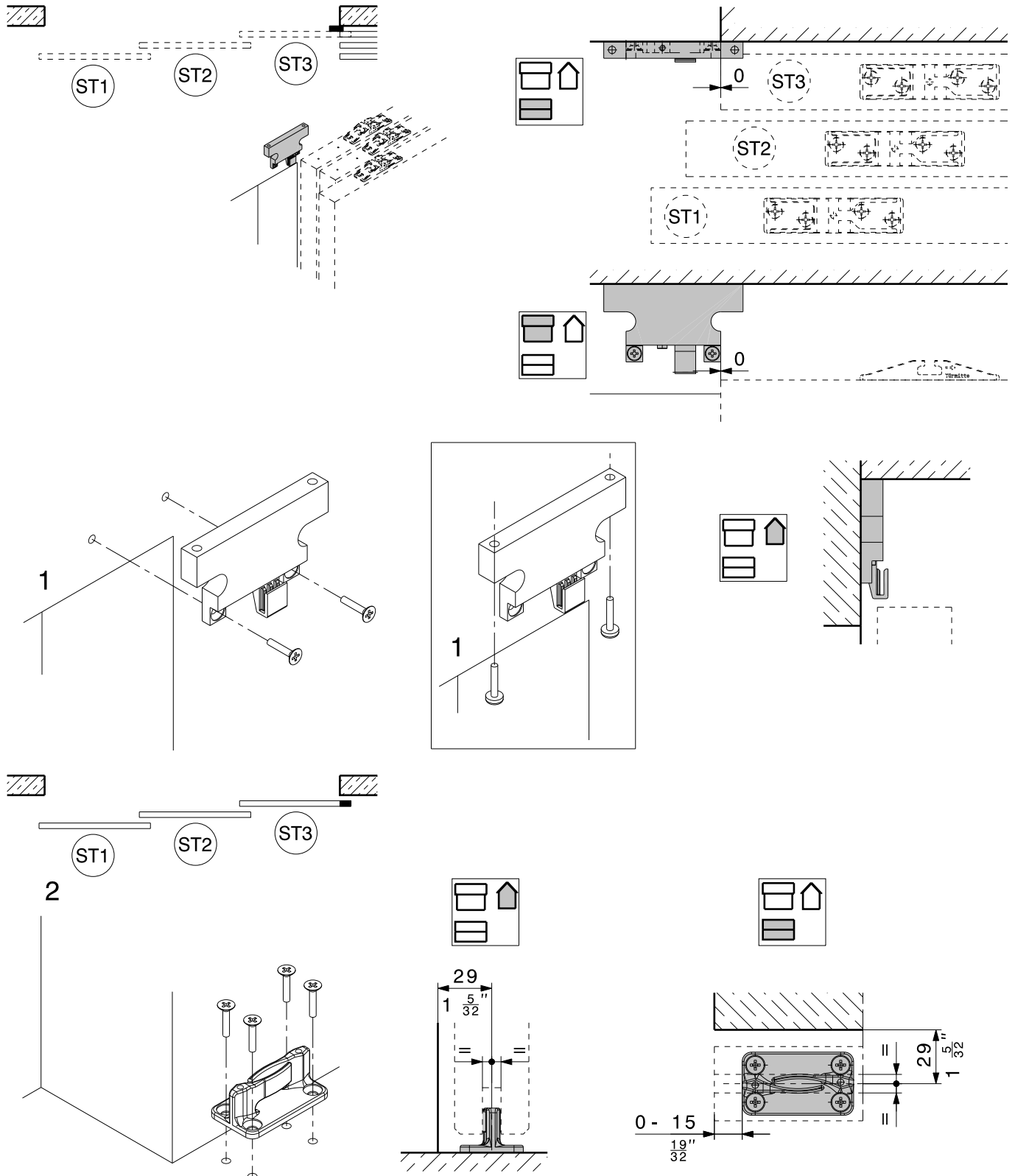


-  **DE** Voraussetzung für ein einwandfreies Funktionieren der Anlage ist ein **leicht** gespannter Zahnriemen.
- FR** Une courroie dentée **légèrement** tendue est un préalable au fonctionnement impeccable de l'installation.
- EN** The toothed belt must be **slightly** tensioned in order for the system to function properly.
- IT** La tensione **leggera** della cinghia dentata è il presupposto per il funzionamento ineccepibile del sistema.
- ES** La correa de tracción requiere ser **ligeramente** tensada para permitir un correcto funcionamiento del sistema.

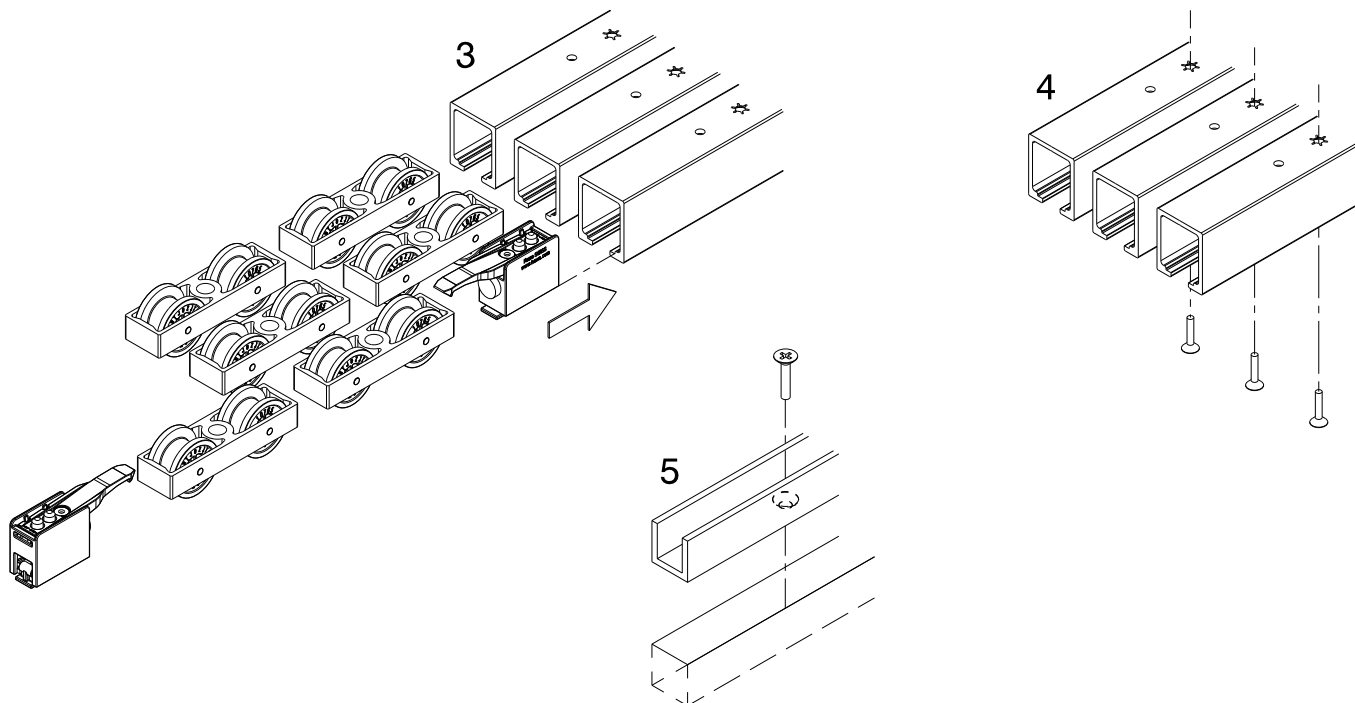
8 Montage / Montage / Assembly / Montaggio / Montaje

8.1

DE	Montage: Laufschienen und Bodenführung
FR	Montage : Rails de roulement et guide inférieur
EN	Assembly: Top track and floor guide
IT	Montaggio: Binari e guida a pavimento
ES	Montaje: Riel de rodadura y guía inferior

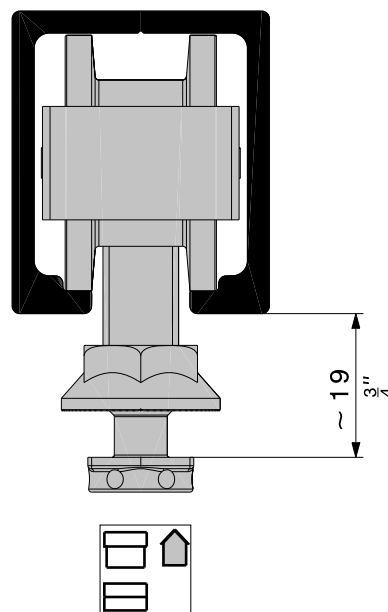
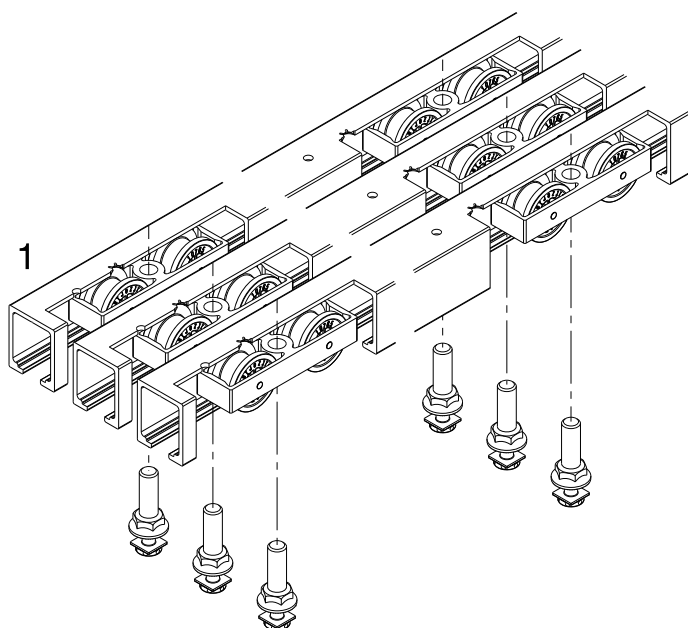


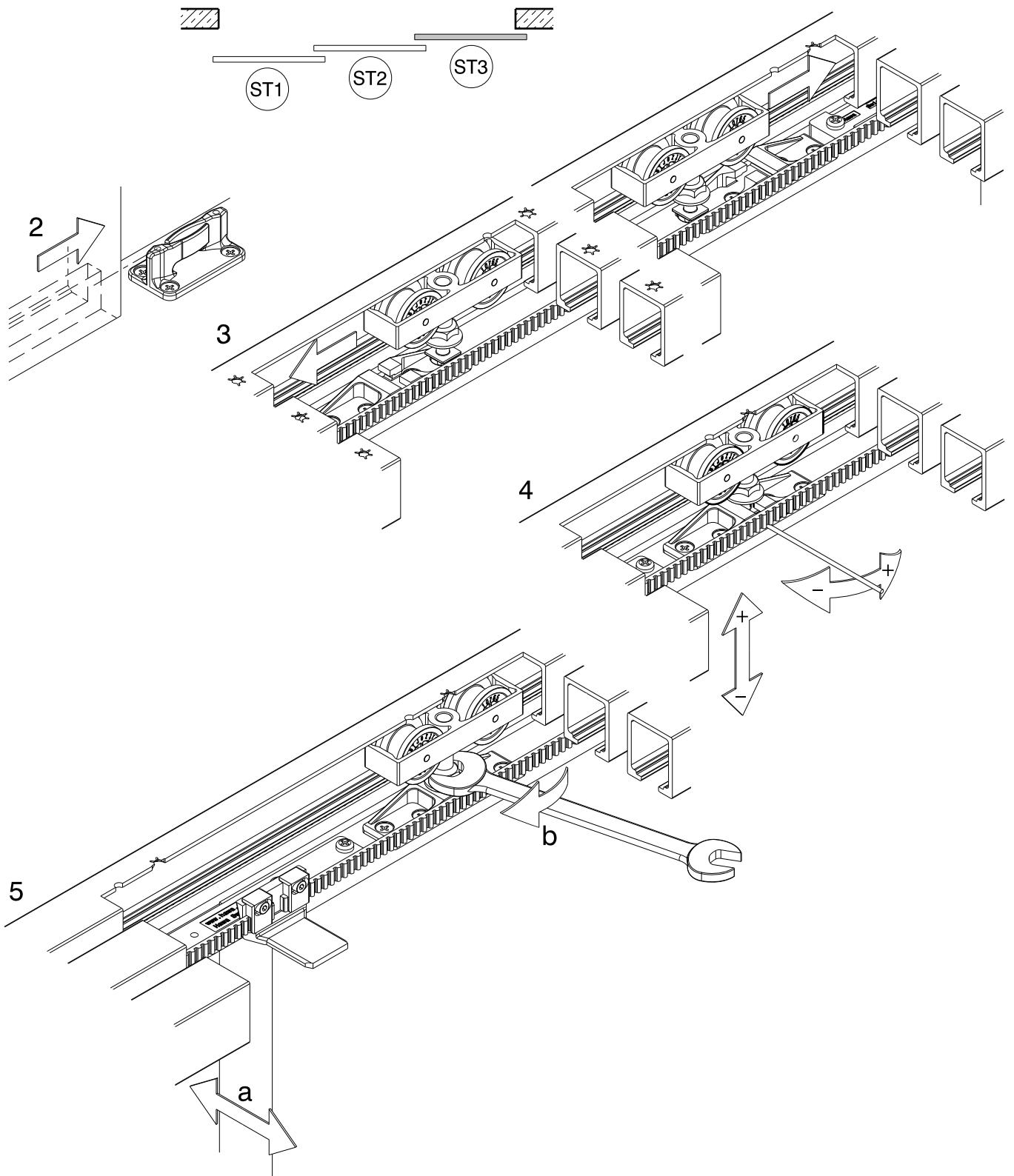
🔧 **DE** Vor dem Bestücken die Laufschienen **reinigen**. / **FR** **Nettoyer** les rails de roulement avant de les équiper / **EN** **Clean** the tacks before fitting components / **IT** **Pulire** i binari prima di equipaggiarli / **ES** **Limpiar** el riel de rodadura antes de colocar los componentes.

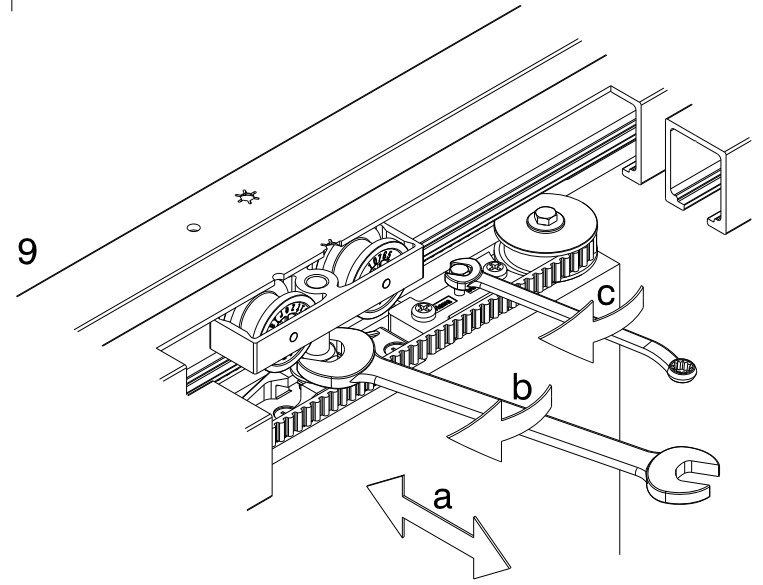
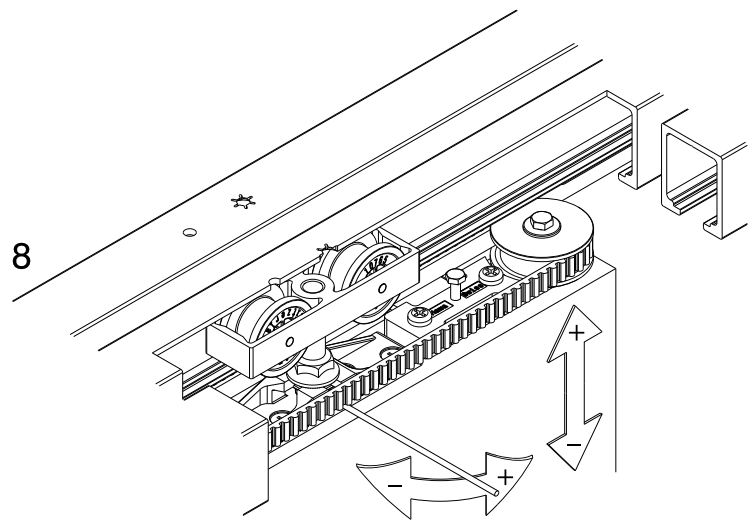
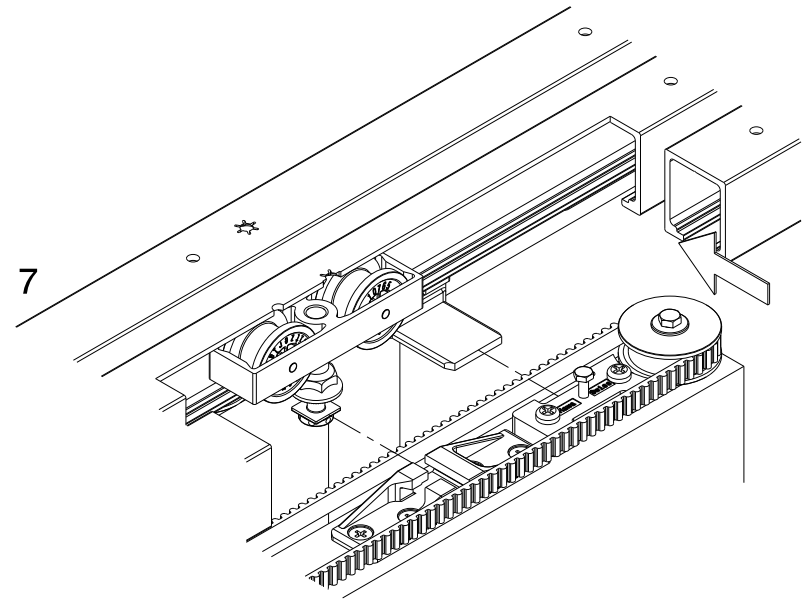
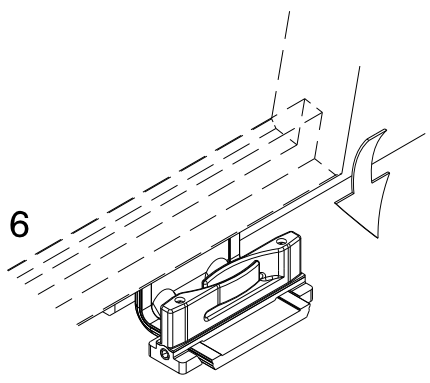
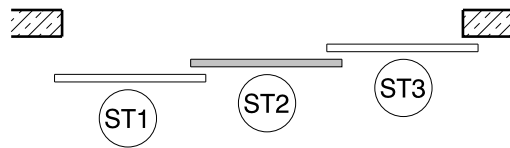


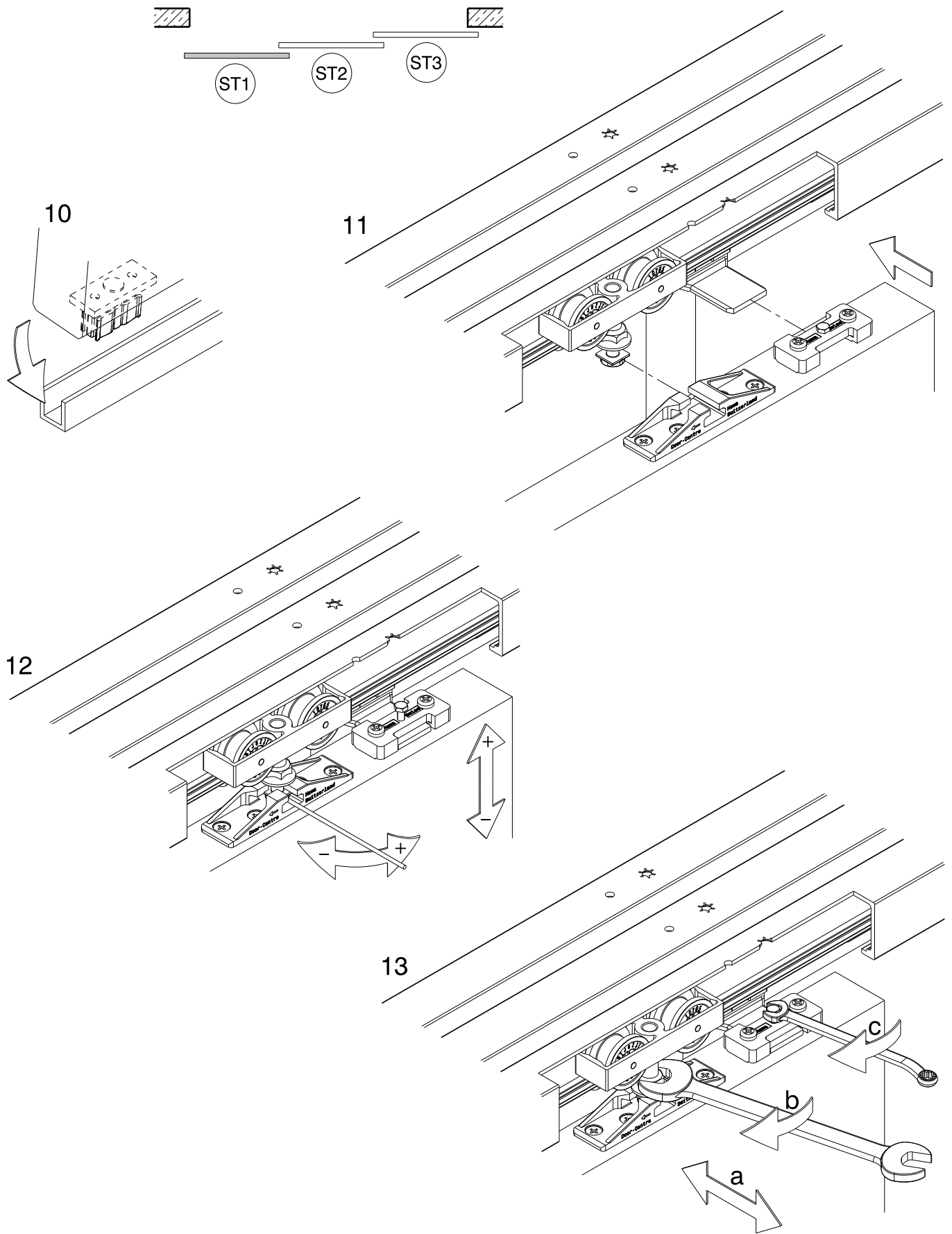
8.2

- DE **Montage: Schiebetüren**
- FR **Montage : Portes coulissantes**
- EN **Assembly: Sliding doors**
- IT **Montaggio: Porte scorrevoli**
- ES **Montaje: Puertas deslizantes**

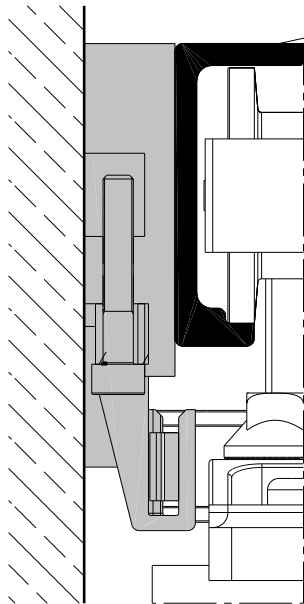
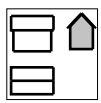
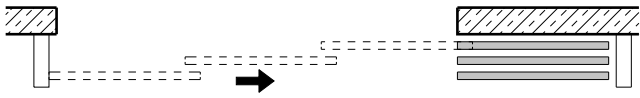




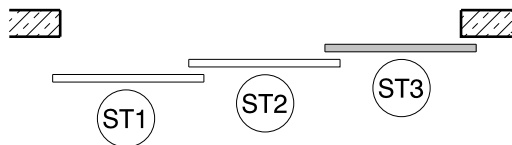
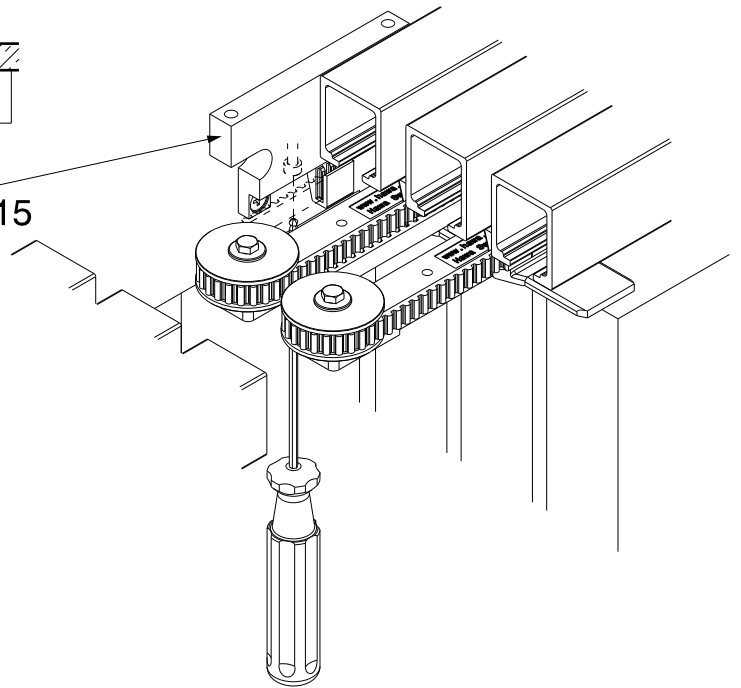




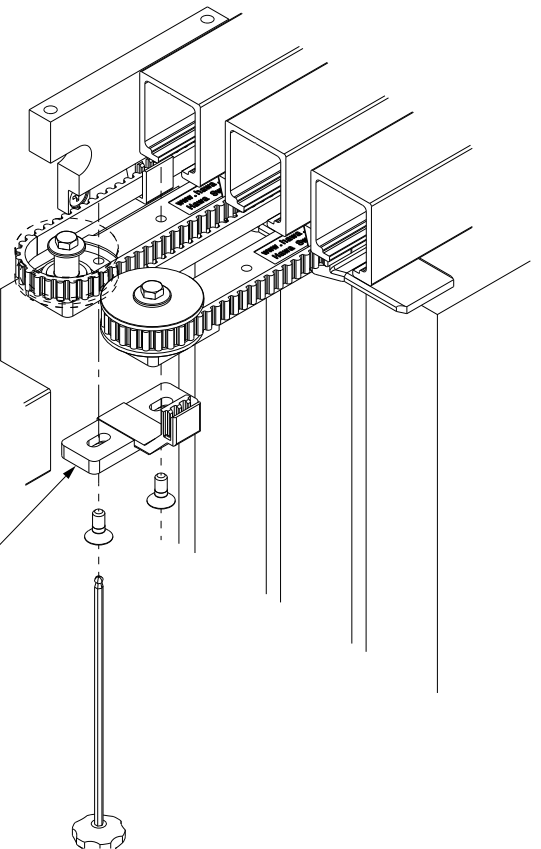
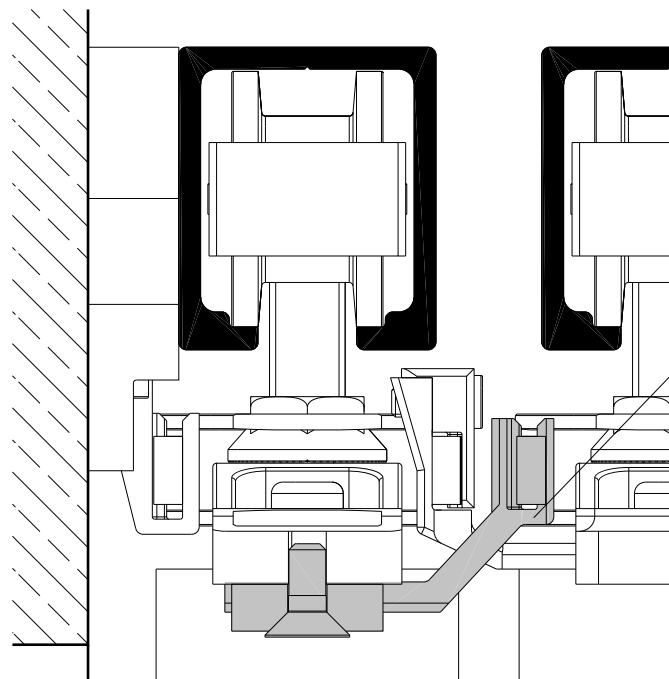
14



15

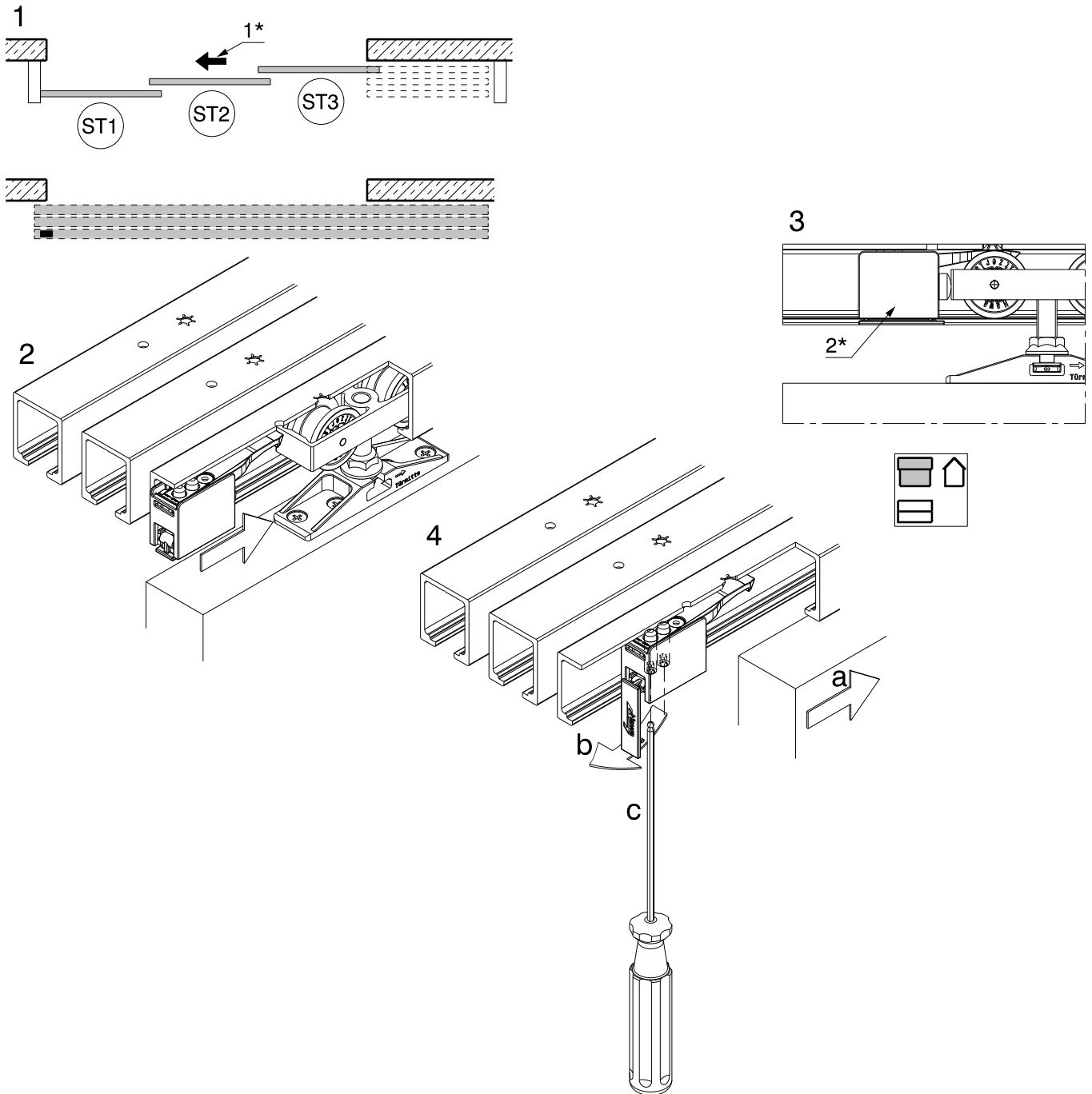


16



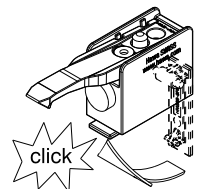
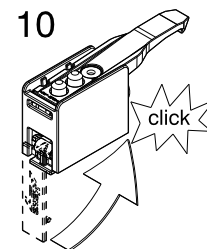
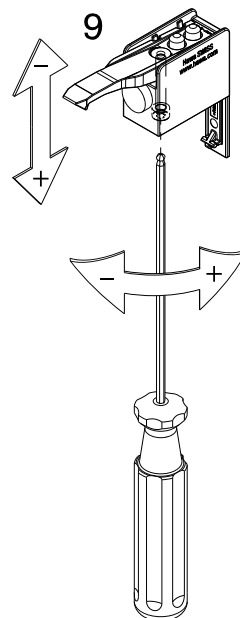
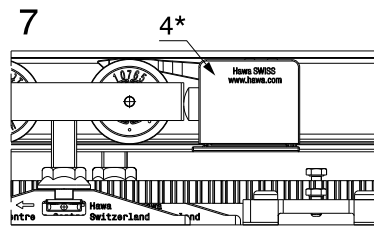
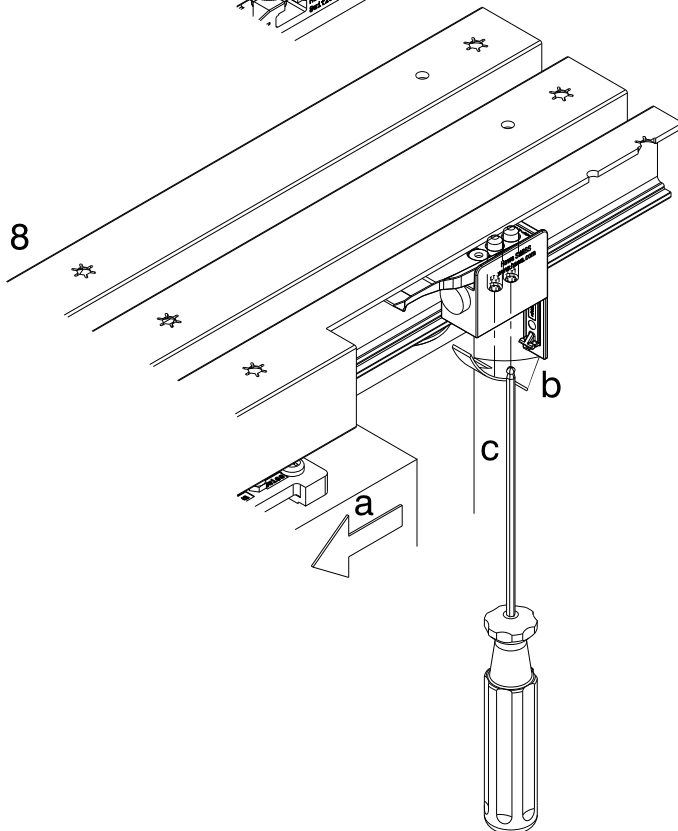
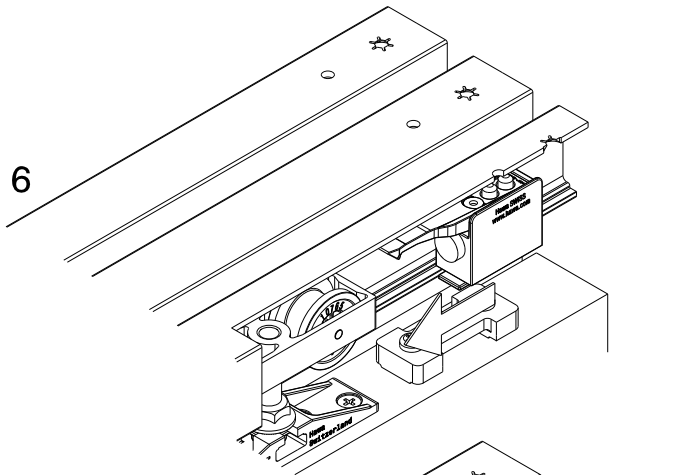
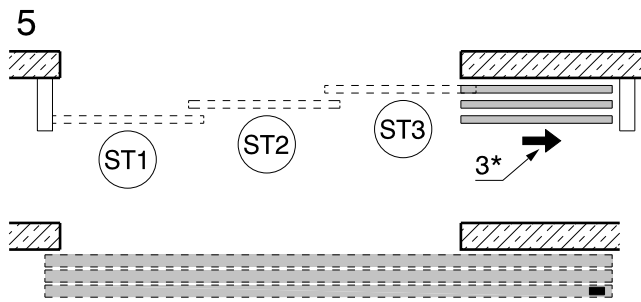
8.3

DE	Montage: Position und Einstellung des Schienenpuffers
FR	Montage : Position et réglage de la butée de rail
EN	Assembly: Track stop position and adjustment
IT	Montaggio: Posizione e regolazione paracolpi per binario
ES	Montaje: Posición y ajuste del tope de riel



1* DE Türen ganz schliessen
 FR Fermer totalement les portes
 EN Close door fully
 IT Chiudere completamente le ante
 ES Cerrar las puertas completamente

2* DE Puffer in dieser Position fixieren
 FR Fixer la butée dans cette position
 EN Secure the stop in this position
 IT Fissare il paracolpi in questa posizione
 ES Fijar el tope de riel en esta posición



3* DE Türen ganz öffnen
 FR Ouvrir totalement les portes
 EN Open the door fully
 IT Aprire completamente le ante
 ES Abrir las puertas completamente

4* DE Puffer in dieser Position fixieren
 FR Fixer la butée dans cette position
 EN Secure the stop in this position
 IT Fissare il paracolpi in questa posizione
 ES Fijar el tope de riel en esta posición

9 Optionales / En option / Optional / Opzioni / Opcionales

9.1

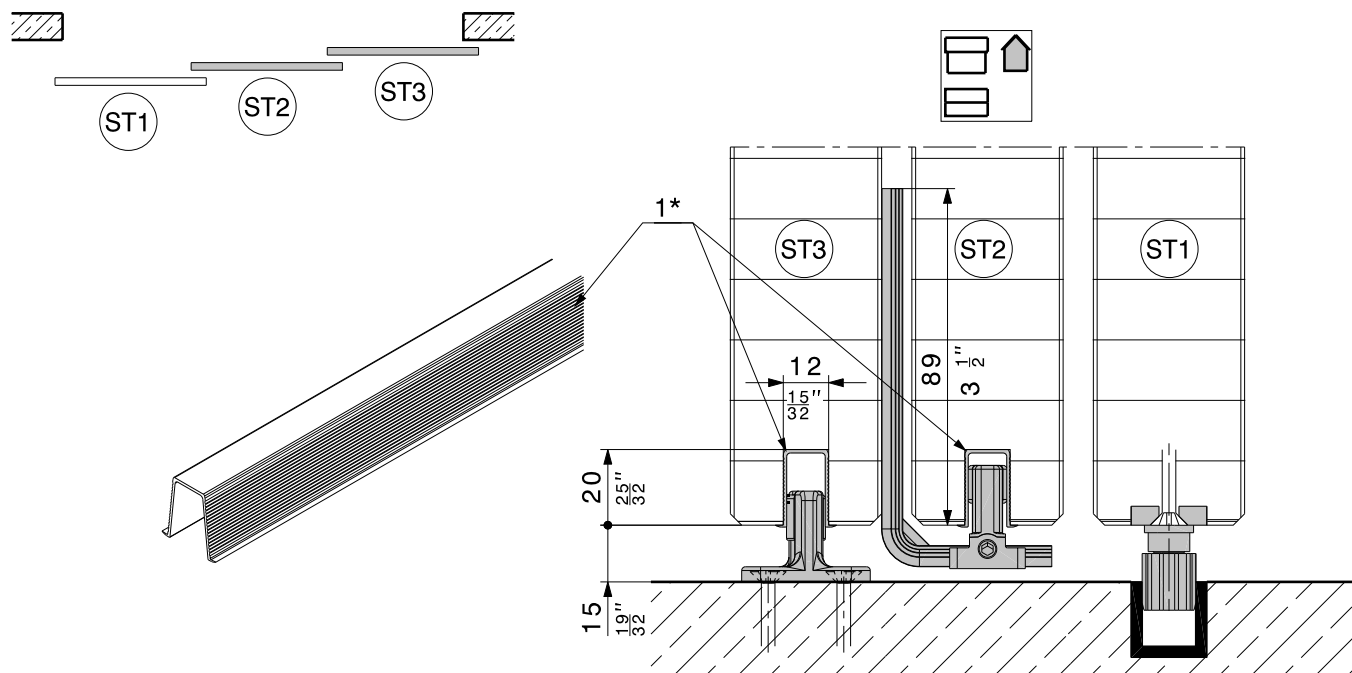
DE Optionales: Führungsschiene

FR En option : Rail de guidage

EN Optional: Bottom guide channel

IT Opzioni: Guida

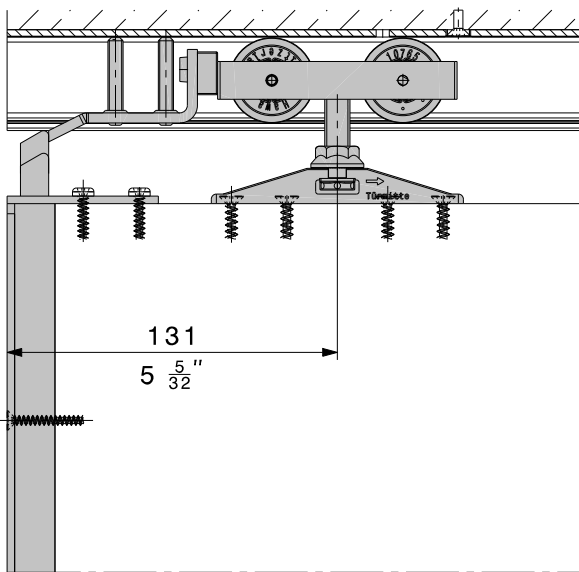
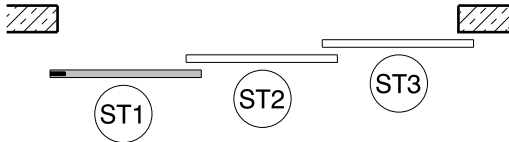
ES Opcionales: Riel de guía



- 1*** **DE** Führungsschiene, Kunststoff; Material ABS, Art-Nr. 14540 / **FR** Rail de guidage, matière plastique ABS, N° 14540 / **EN** Bottom guide channel, plastic material ABS, code 14540 / **IT** Guida, materiale plastica ABS, No. 14540 / **ES** Riel de guía, material plástico ABS, No. 14540

9.2

DE	Optionales: HAWA-Silent-Stop
FR	En option : HAWA-Silent-Stop
EN	Optional: HAWA-Silent-Stop
IT	Opzioni: HAWA-Silent-Stop
ES	Opcionales: HAWA-Silent-Stop



DE

Diese Betriebsanleitung ist urheberrechtlich geschützt und ausschliesslich für interne Zwecke bestimmt. Überlassung der Betriebsanleitung an Dritte, Vervielfältigungen in jeglicher Art und Form - auch auszugsweise - sowie Verwertung und/oder Mitteilung des Inhaltes sind ohne schriftliche Genehmigung des Herstellers, ausser für interne Zwecke, nicht gestattet.

FR

Ce mode d'emploi est protégé par le droit d'auteur et réservé uniquement à l'usage interne. Il est interdit de confier le mode d'emploi à des tiers, de le reproduire sous quelque forme que ce soit, même par extraits, ainsi que de vendre et/ou de communiquer son contenu sans l'accord écrit du producteur, sauf à des fins internes.

EN

These operating instructions are protected by copyright and intended exclusively for internal use. It is prohibited to make these operating instructions available to third parties, to reproduce them by any method or in any form – including extracts – or to utilise or communicate the content for any purpose other than internal use without the written consent of the manufacturer.

IT

Queste istruzioni d'uso sono protette da copyright e destinate esclusivamente per scopi interni. Non sono consentiti la cessione delle istruzioni d'uso a terzi, la duplicazione di qualsiasi tipo e forma – anche in parte – così come lo sfruttamento e/o la divulgazione del contenuto senza l'autorizzazione scritta del produttore, tranne che per uso interno.

ES

Este manual de instrucciones está protegido con los derechos de autor y únicamente debe utilizarse para uso interno. No está permitida la entrega del presente manual a terceros, la reproducción total o parcial en cualquier formato, ni la utilización y/o revelación del contenido sin la autorización expresa y por escrito del fabricante, excepto para uso interno.

Hawa Sliding Solutions AG
8932 Mettmenstetten
Switzerland
Tel. +41 44 787 17 17
Fax +41 44 787 17 18
www.hawa.com

