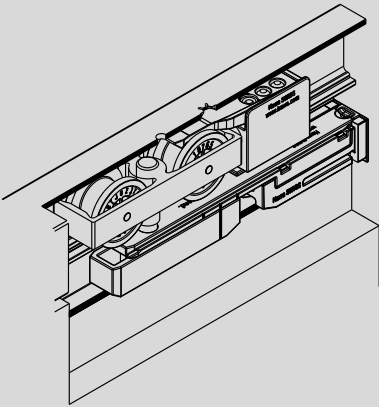


# HAWA-Junior 80/B (mod.)



## Planungs- und Montageanleitung

Montagefreundlicher Beschlag für Holzschiebetüren mit minimaler Einbauhöhe bis 80 kg.

## Planification et instructions de montage

Ferrure à montage facile pour portes coulissantes en bois pesant jusqu'à 80 kg avec hauteur d'installation minimale.

## Planning and installation instructions

Installer-friendly hardware for sliding wood doors with low headroom applications weighing up to 80 kg.

## Progetto e istruzioni di montaggio

Ferramenta a montaggio facile per ante scorrevoli in legno fino a 80 kg con ingombro minimo in altezza.

## Planificación y instrucciones de montaje

Herraje de sencilla instalación para puertas deslizantes de madera con altura mínima de instalación para puertas hasta 80kg de peso.

Patent pendent  
Brevet déposé  
Patent pending  
Brevetti pend.  
Patente pend.

24484 -

Weitere Info siehe:

Plus d'infos sous :

For more information see:

Per ulteriori informazioni vedere:

Para más información veáse:



# 1 Produktinformation / Informations sur le produit / Product information / Informazioni sul prodotto / Información sobre el producto

## Deutsch

---

### Bestimmungsgemässe Verwendung

---

Beschlag für Holzschiebetüren bis max. 80 kg.

- Verwenden Sie Bügelgriffe anstelle von Muschelgriffen für eine komfortable Bedienung von Schiebetüren mit Dämpfeinzug.
- Die jeweilige Türkante muss für die Montage/Demontage der Aufhängung zugänglich sein.

### Bestimmungsgemässer Verwendungsort

---

Dieser Beschlag darf nur in trockenen Räumen montiert und betrieben werden.

### Artikelnummer

---

Artikel werden mit einer 5-stelligen Nummer bezeichnet.

### Allgemeine Hinweise

---

Das Dokument «Sicherheitshinweise (22991)» ist integraler Bestandteil dieser Montageanleitung.

Nach Abschluss der Montage ist eine Funktionskontrolle durchzuführen.

Nach der Funktionskontrolle ist dem Endnutzer die Anleitung, sowie das Dokument «Sicherheitshinweise» (22991) zu übergeben.

Es gelten metrische Abmessungen – Abmessungen in Zollangaben sind nur zur Information.

Anleitungen bitte aufbewahren, Ersatz unter [www.hawa.ch](http://www.hawa.ch).

### Entsorgung

---

Die Werkstoffe, Zubehör und Verpackung sollen einer umweltgerechten Wiederverwertung zugeführt werden.

## Français

---

### Utilisation conforme aux dispositions

---

Ferrure pour portes coulissantes en bois pesant jusqu'à 80 kg max.

- Pour un maniement confortable de portes coulissantes munies d'un dispositif d'amortissement, utiliser plutôt des poignées étriers que des poignées coquilles.
- Le bord de porte approprié doit être accessible pour le montage / démontage de la suspension.

### Lieu d'utilisation conforme aux dispositions

---

Cette ferrure ne doit être montée et utilisée dans des endroits secs.

### Numéros d'articles

---

Les articles sont désignés par un numéro à 5 chiffres.

### Indications d'ordre général

---

Le document « Consignes de sécurité (22991) » fait partie intégrante de ces instructions de montage.

Une fois le montage terminé, un contrôle du fonctionnement doit être effectué.

Après ce contrôle de fonctionnement, les instructions de montage, ainsi que le document « Consignes de sécurité » (22991), doivent être remis à l'utilisateur final.

Les dimensions applicables sont métriques et indiquées en mm – les dimensions en pouces ne sont fournies qu'à titre informatif.

Prière de conserver ces instructions ; en cas de perte, il est possible d'en obtenir un nouvel exemplaire en écrivant à l'adresse : [info@hawa.ch](mailto:info@hawa.ch).

### Élimination

---

Les matériaux, les accessoires et les emballages doivent être soumis à un recyclage conforme aux impératifs écologiques.

## English

---

### Intended use

Hardware for sliding wood doors up to weighing up to 80 kg.

- For convenient operation of sliding doors with soft closing mechanisms, use bow-type handles instead of shell handles.
- The door edge must be accessible to install/remove the suspension unit.

### Intended place of use

This hardware is for installation and operation in dry rooms only.

### Article number

Articles are identified by a 5-digit number.

### General notes

The document «Safety Instructions (22991)» is an integral component of these installation instructions.

A function check must be performed when installation is completed.

Hand over the instructions and the document on «Safety notes» (22991) to the user after completion of the function check.

Metric dimensions in mm apply - dimensions stated in inches are for information only.

Please retain these instructions; replacements are available from [info@hawa.ch](mailto:info@hawa.ch).

### Disposal

Materials, accessories and packaging should be recycled in an environmentally friendly manner.

## Italiano

---

### Uso conforme

Ferramenta per ante scorrevoli in legno fino a 80 kg max.

- Per muovere comodamente le ante scorrevoli con ammortizzatore preferire le maniglie a ponte alle maniglie ad incasso.
- Per il montaggio/smontaggio della sospensione deve essere accessibile il rispettivo bordo anta.

### Luogo previsto per l'utilizzo

La ferramenta va montata e azionata esclusivamente in locali asciutti.

### Codici articolo

Gli articoli sono identificati da un numero a 5 cifre.

### Indicazioni generali

Il documento «Avvertenze di sicurezza (22991)» è parte integrante delle presenti istruzioni di montaggio.

Terminato il montaggio, controllare il funzionamento.

Dopo il controllo consegnare all'utente finale le istruzioni e il documento «Avvertenze di sicurezza» (22991).

Valgono le dimensioni metriche in mm – dimensioni in pollici indicate solo a scopo informativo.

Custodire le istruzioni; per ulteriori esemplari scrivere a [info@hawa.ch](mailto:info@hawa.ch).

### Smaltimento

Ai fini della tutela ambientale, i materiali, gli accessori e gli imballaggi devono essere conferiti ad un centro per la raccolta differenziata dei rifiuti.

## Español

### Uso reglamentario

Herraje para puertas deslizantes de madera de 80 kg máx.

- Tiradores curvados, en lugar de asas en forma de concha, para abrir y cerrar cómodamente puertas deslizantes con sistema de cierre suave.
- El canto de cada puerta debe estar accesible para el montaje/desmontaje de la suspensión.

### Lugar de instalación reglamentario

Este sistema de herrajes se puede instalar solamente en ambientes secos.

### Nº de artículo

Los artículos están numerados con un código de 5 dígitos.

### Instrucciones generales

El documento «Advertencias de seguridad (22991)» forma parte de este manual de instrucciones.

Una vez finalizado el montaje deberá comprobarse el funcionamiento.

Tras la comprobación del funcionamiento deberá entregarse al usuario final estas instrucciones y el documento «Advertencias de seguridad» (22991).

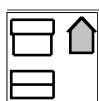
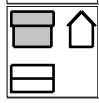
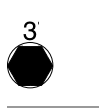


Las dimensiones están indicadas en el sistema métrico en mm – Las dimensiones facilitadas en pulgadas son simplemente a título informativo.

Conservar bien el manual de instrucciones, si precisara otro escribanos a [info@hawa.ch](mailto:info@hawa.ch).

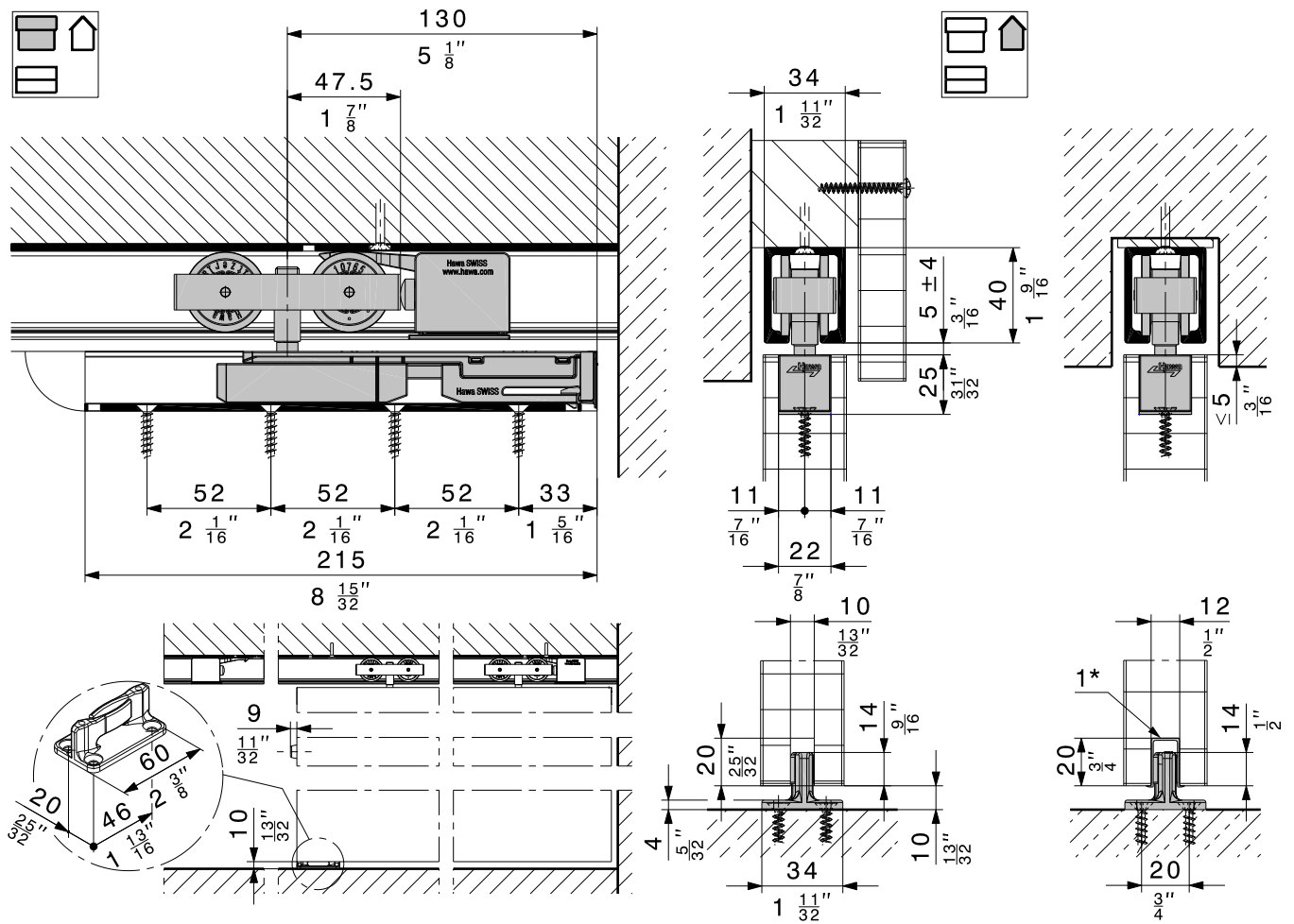
### Gestión de residuos

Reciclar adecuadamente los materiales, accesorios y embalajes utilizados.

## 2 Symbole / Symboles / Symbols / Simboli / Símbolos

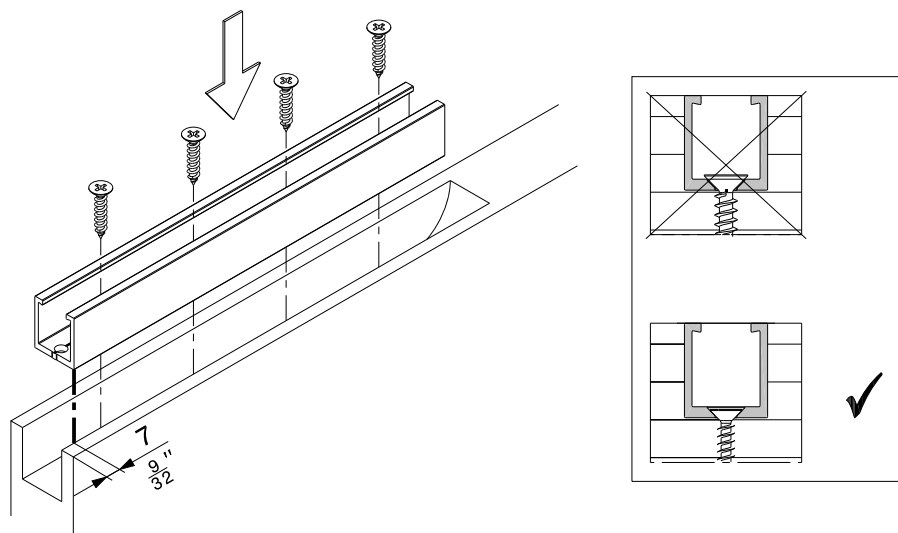
	<p><b>DE</b> Seitenansicht/ <b>FR</b> Vue de côté/ <b>EN</b> Side view/ <b>IT</b> Fianco/ <b>ES</b> Vista lateral</p>
	<p><b>DE</b> Vorderansicht/ <b>FR</b> Vue de face/ <b>EN</b> Front view/ <b>IT</b> Prospetto/ <b>ES</b> Vista frontal</p>
	<p><b>DE</b> Innensechskantschraube mit Werkzeuggröße/ <b>FR</b> Vis à six pans creux avec taille de l'outil/ <b>EN</b> Hex bolt with tool size/ <b>IT</b> Vite a cava esagonale con grandezza utensile/ <b>ES</b> Tornillo Allen con tamaño de la llave</p>
	<p><b>DE</b> Hawa Teile / <b>FR</b> Eléments Hawa / <b>EN</b> Hawa components / <b>IT</b> Componenti Hawa / <b>ES</b> Componentes Hawa</p>
	<p><b>DE</b> Praxisbezogene Informationen und Tipps / <b>FR</b> Informations et astuces pratiques / <b>EN</b> Practical information and tips / <b>IT</b> Indicazioni pratiche e suggerimenti / <b>ES</b> Información práctica y consejos</p>

### 3 Planung / Planification / Planning / Progetto / Planificación



1\* DE Kunststoffmaterial ABS / FR Matière plastique ABS / EN Plastic material ABS / IT Materia plastica ABS / ES Material plàstico ABS

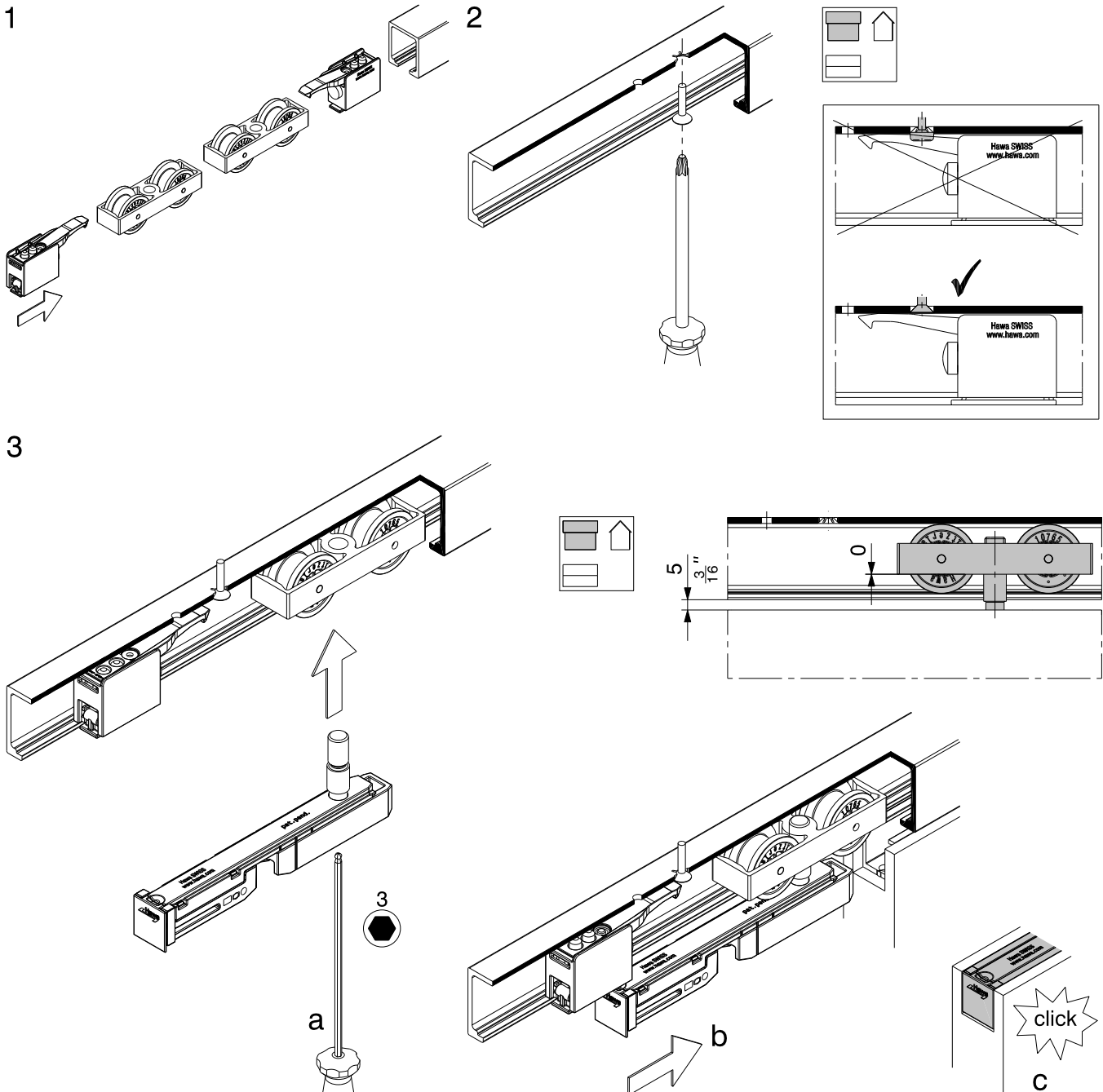
### 4 Vormontage / Prémontage / Pre-assembly / Premontaggio / Montaje previo



# 5 Montage / Montage / Assembly / Montaggio / Montaje

## 5.1

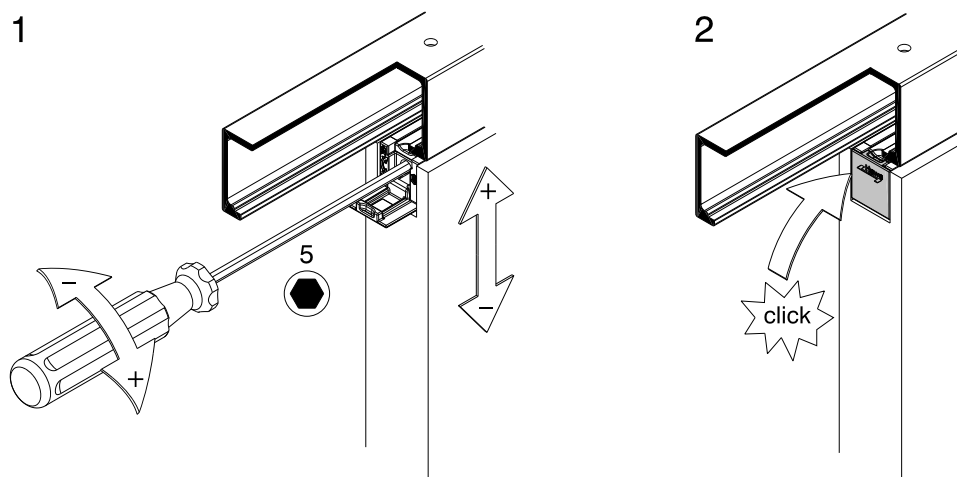
<b>DE</b>	<b>Montage: Laufschiene und Aufhängung</b>
<b>FR</b>	<b>Montage : Rail de roulement et suspension</b>
<b>EN</b>	<b>Assembly: Top track and suspension</b>
<b>IT</b>	<b>Montaggio: Binario e sospensione</b>
<b>ES</b>	<b>Montaje: Riel de rodadura y sistema de suspensión</b>



- DE** Die Lochdistanzen der Schienen variieren.
- FR** Les distances entre les trous varient.
- EN** Hole positions vary.
- IT** Le distanze tra i fori variano.
- ES** La distancia entre los orificios variá.

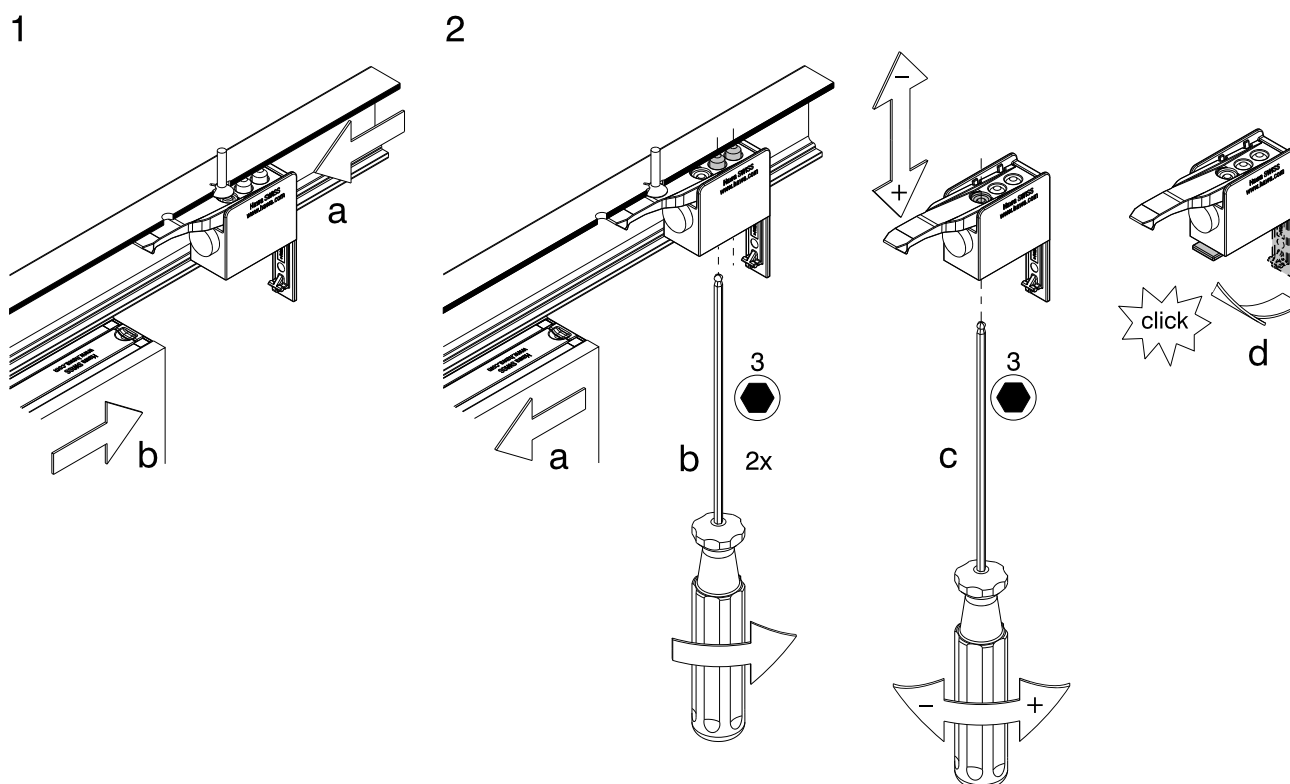
5.2

DE	Montage: Höheneinstellung Türe
FR	Montage : Réglage en hauteur des portes
EN	Assembly: Door height adjustment
IT	Montaggio: Regolazione in altezza anta
ES	Montaje: Ajuste de altura de la puerta



5.3

DE	Montage: Fixierung und Haltekrafteinstellung
FR	Montage : Fixation et réglage de la force de maintien
EN	Assembly: Fixing and retention force adjustment
IT	Montaggio: Fissaggio e regolazione forza di ritenuta
ES	Montaje: Fijación y ajuste de la fuerza de sujeción



**DE**

Dieses Dokument ist urheberrechtlich geschützt und ausschliesslich für interne Zwecke bestimmt. Überlassung der Betriebsanleitung an Dritte, Vervielfältigungen in jeglicher Art und Form - auch auszugsweise - sowie Verwertung und/oder Mitteilung des Inhaltes sind ohne schriftliche Genehmigung der Hawa Sliding Solutions AG, ausser für interne Zwecke, nicht gestattet.

**FR**

Ce mode d'emploi est protégé par le droit d'auteur et réservé uniquement à l'usage interne. Il est interdit de confier le mode d'emploi à des tiers, de le reproduire sous quelque forme que ce soit, même par extraits, ainsi que de vendre et/ou de communiquer son contenu sans l'accord écrit du producteur, sauf à des fins internes.

**EN**

These operating instructions are protected by copyright and intended exclusively for internal use. It is prohibited to make these operating instructions available to third parties, to reproduce them by any method or in any form – including extracts – or to utilise or communicate the content for any purpose other than internal use without the written consent of the manufacturer.

**IT**

Queste istruzioni d'uso sono protette da copyright e destinate esclusivamente per scopi interni. Non sono consentiti la cessione delle istruzioni d'uso a terzi, la duplicazione di qualsiasi tipo e forma – anche in parte – così come lo sfruttamento e/o la divulgazione del contenuto senza l'autorizzazione scritta del produttore, tranne che per uso interno.

**ES**

Este manual de instrucciones está protegido con los derechos de autor y únicamente debe utilizarse para uso interno. No está permitida la entrega del presente manual a terceros, la reproducción total o parcial en cualquier formato, ni la utilización y/o revelación del contenido sin la autorización expresa y por escrito del fabricante, excepto para uso interno.

Hawa Sliding Solutions AG  
8932 Mettmenstetten  
Switzerland  
Tel.+41 44 787 17 17  
Fax+41 44 787 17 18  
[www.hawa.com](http://www.hawa.com)

