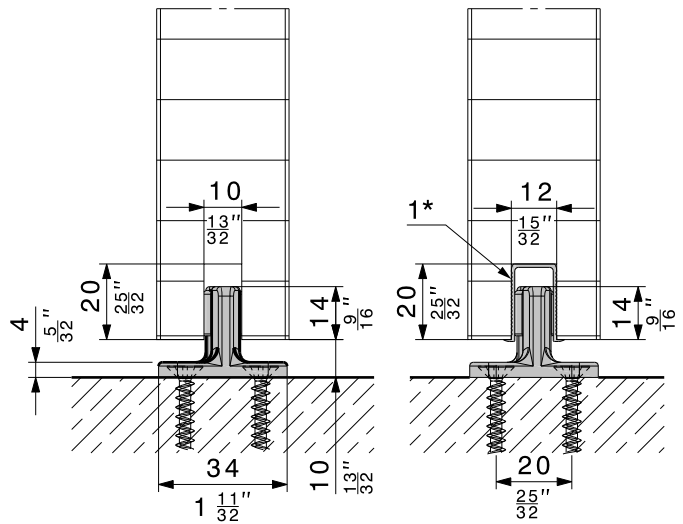
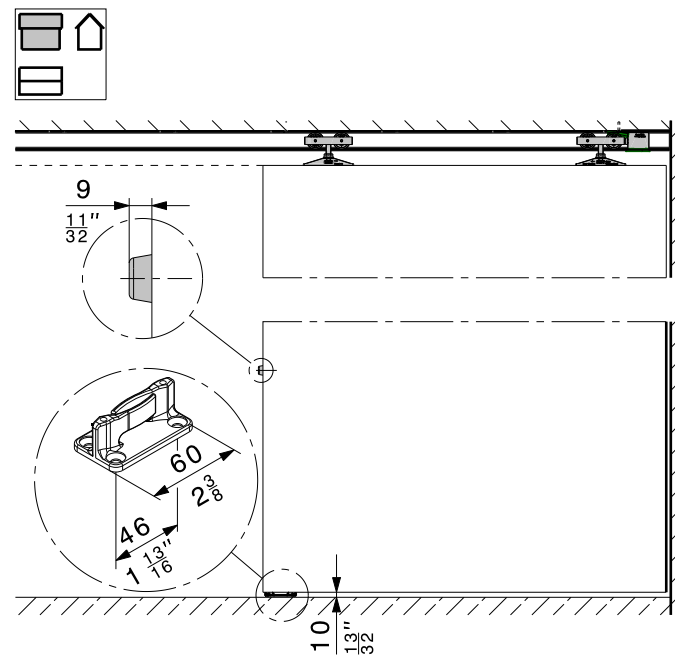
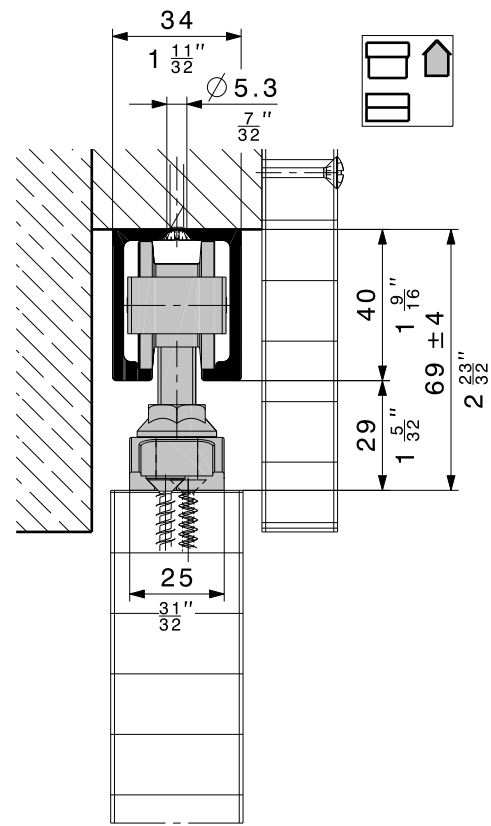
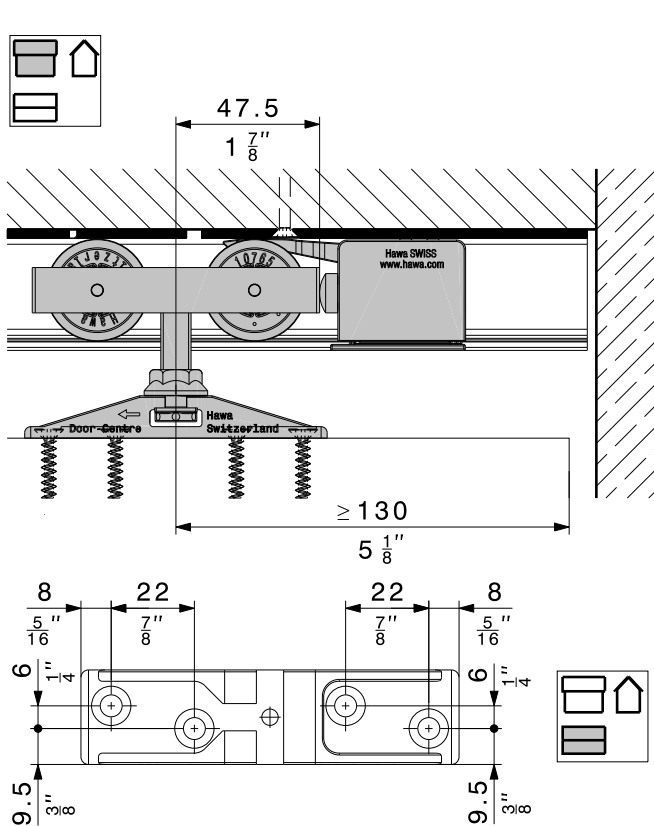


# HAWA Junior 80 Z

Patente Brevets Patents

DE Planung  
FR Planification  
EN Planning




1\* DE Kunststoffmaterial ABS  
FR Matière plastique ABS  
EN Plastic material ABS

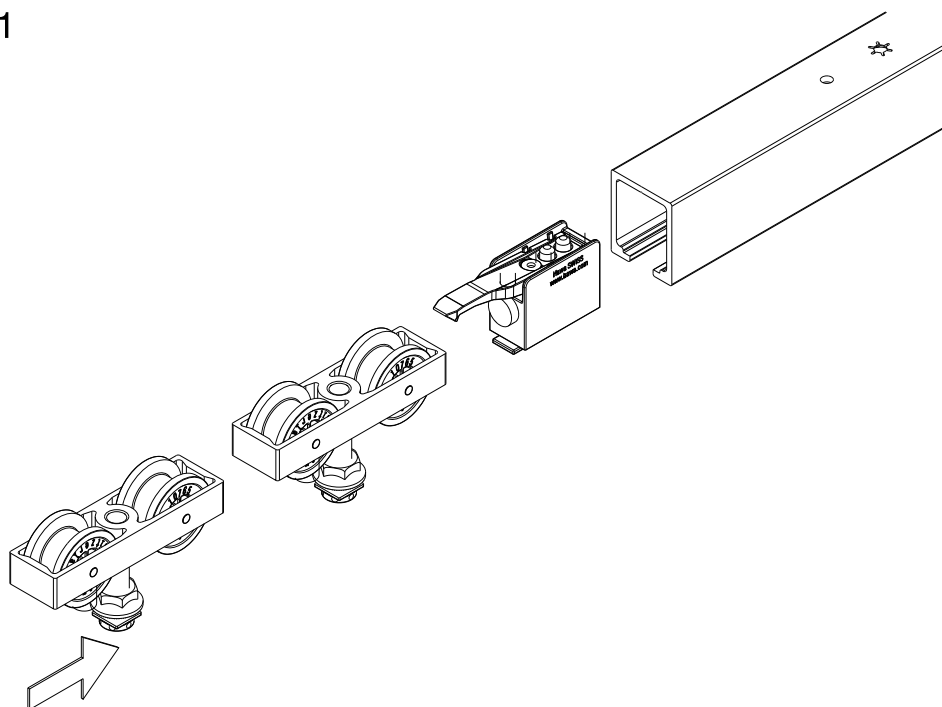
**DE Montage der Schiebetür**

**FR Montage de la porte coulissante**

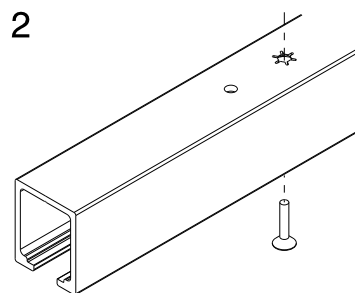
**EN Mounting of sliding door**

-  **DE** Die Lochdistanzen der Schienen variieren.  
**FR** Les distances entre les trous varient.  
**EN** Hole positions vary.

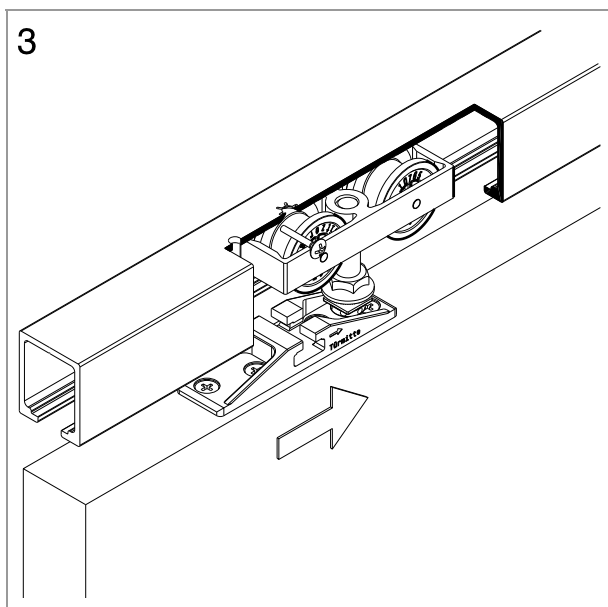
1



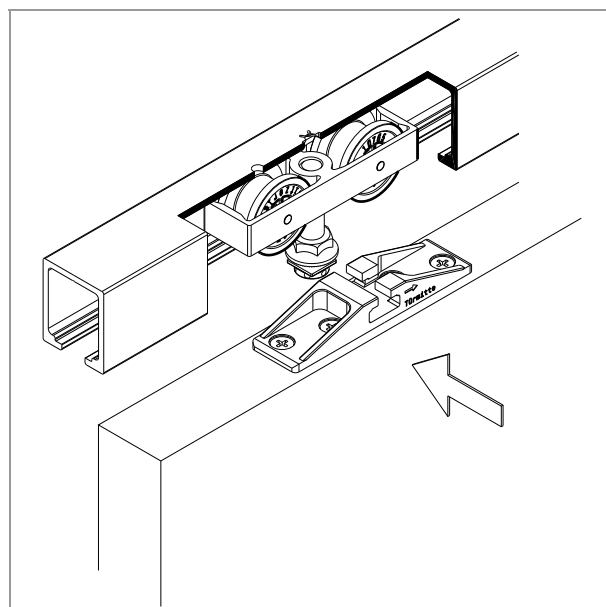
2



3



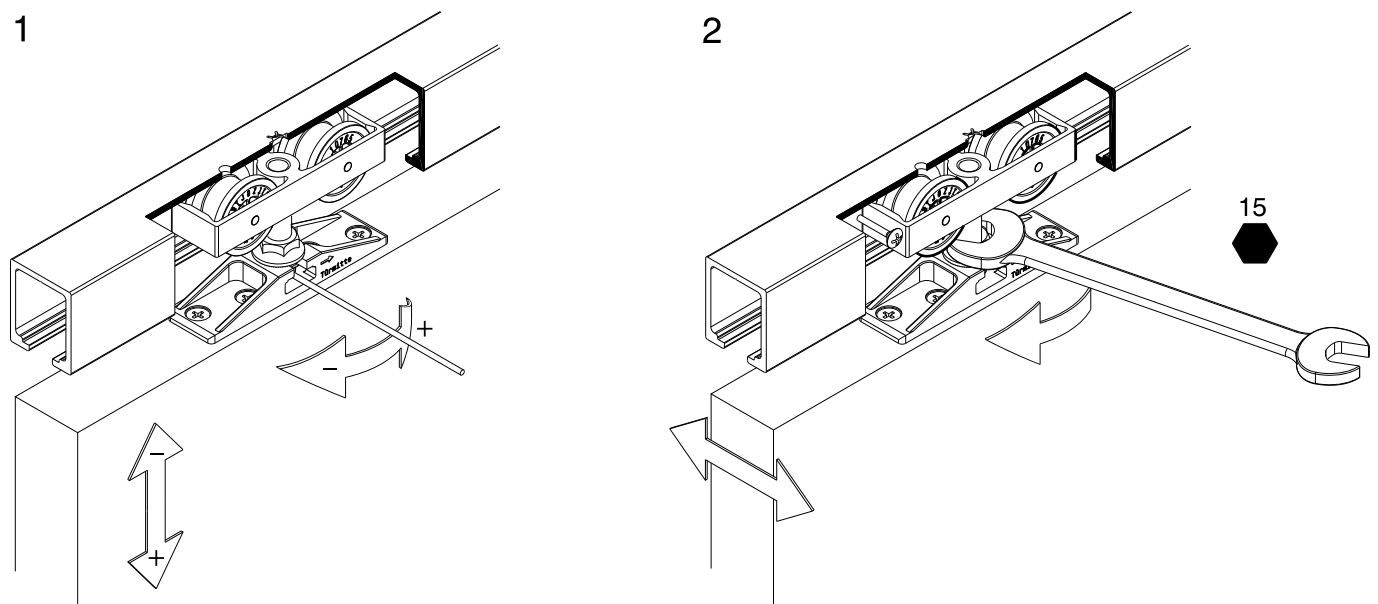
DE oder  
FR ou  
EN or



DE **Montage: Höheneinstellung Türe**

FR **Montage: Réglage en hauteur des portes**

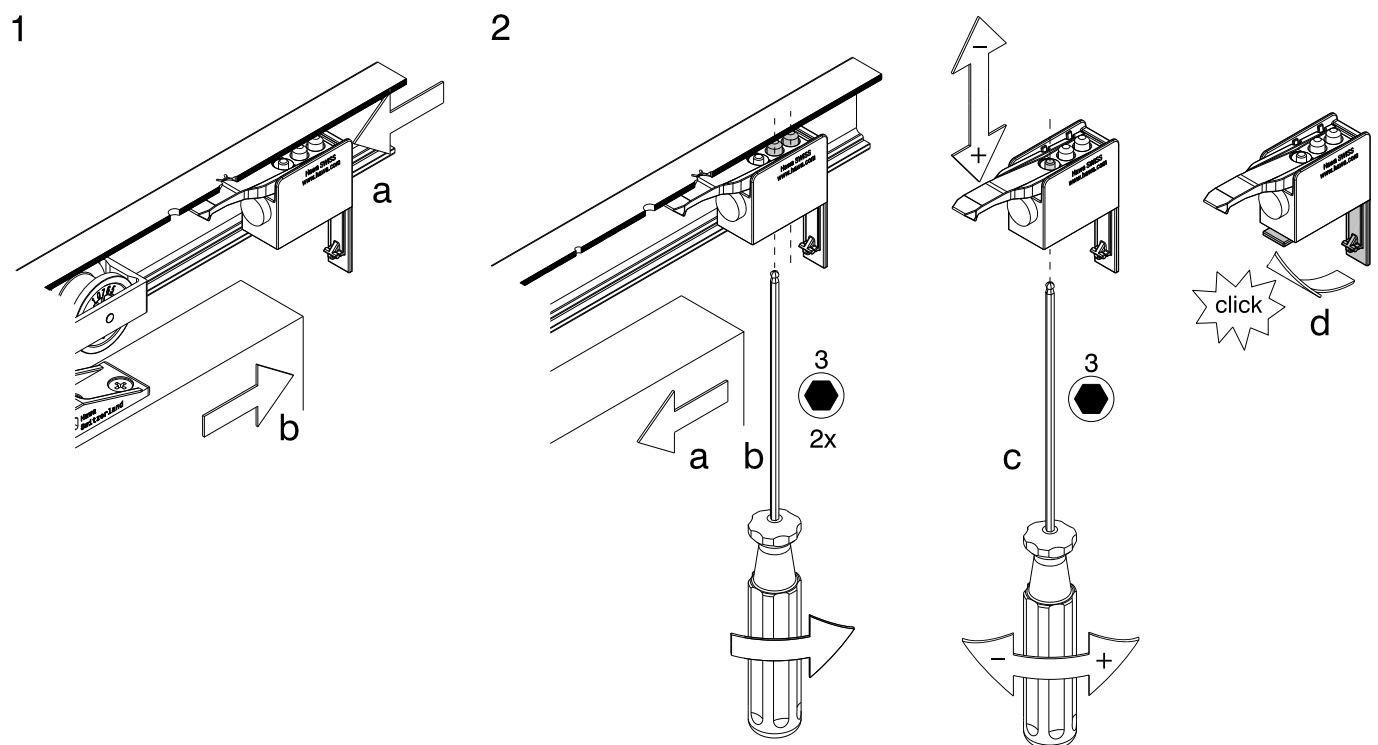
EN **Assembly: Door height adjustment**



DE **Montage: Fixierung und Haltekrafteinstellung**

FR **Assembly: Fixation et réglage de la force maintien**

EN **Assembly: Fixing and retention force adjustment**



■ DE Hawa Teile / FR Éléments Hawa / EN Hawa Components

DE Es gelten metrische Abmessungen – Abmessungen in Zollangaben sind nur zur Information.

EN Metric Dimensions are valid - dimensions stated in inches are for information only.