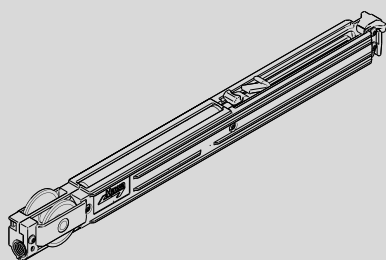


## HAWA-Accessoires



### **Planungs- und Montageanleitung**

Dämpfeinzug SoftMove 80 zu HAWA-Junior 80

### **Planification et instructions de montage**

Amortissement SoftMove 80 pour HAWA-Junior 80

### **Planning and installation instructions**

Soft closing mechanism SoftMove 80 for HAWA-Junior 80

### **Progetto e istruzioni di montaggio**

Ammortizzatore SoftMove 80 per HAWA-Junior 80

### **Planificación y instrucciones de montaje**

Mecanismo de cierre suave SoftMove 80 para HAWA-Junior 80

22708 C

# 1 Inhaltsverzeichnis

Inhalt		Seite
<b>1 Inhaltsverzeichnis</b>		<b>2</b>
<b>2 Produktinformation</b>		<b>3</b>
<b>3 Symbole</b>		<b>12</b>
<b>4 Übersichten</b>		
	4.1 Übersicht: Dämpfeinzug SoftMove 80	<b>13</b>
	4.2 Übersicht: Positionsnummern	<b>13</b>
<b>5 Planung</b>		
	5.1 Planung: Einseitige Montage	<b>14</b>
	5.2 Planung: Beidseitige Montage	<b>15</b>
<b>6 Vormontage</b>		
	6.1 Vormontage: Dämpfeinzug SoftMove 80	<b>16</b>
<b>7 Montage</b>		
	7.1 Montage: Dämpfeinzug SoftMove 80	<b>17</b>
	7.2 Montage: Anschlag	<b>18</b>

## 2 Produktinformation

### **Bestimmungsgemässe Verwendung**

---

Dämpfeinzugsystem zum sanften Abbremsen und Schliessen von Schiebetüren bis max. 80 kg.

- Verwenden Sie Bügelgriffe anstelle von Muschelgriffen für eine komfortable Bedienung von Schiebetüren mit Dämpfeinzug.

### **Bestimmungsgemässer Verwendungsort**

---

Dieser Beschlag darf nur in trockenen Räumen montiert und betrieben werden.

### **Technische Daten**

---

Gewicht pro Schiebetüre 40 – 80 kg.

LGA Zertifikate sind unter [www.hawa.ch](http://www.hawa.ch) aufrufbar.

### **Artikelnummer**

---

Artikel werden mit einer 5-stelligen Nummer bezeichnet.

### **Allgemeine Hinweise**

---

Das Dokument «Sicherheitshinweise» (22991) ist integraler Bestandteil dieser Planungs- und Montageanleitung. Übergeben Sie nach der Funktionskontrolle dem Endnutzer diese Planungs- und Montageanleitung sowie das Dokument «Sicherheitshinweise» (22991).

Es gelten metrische Abmessungen – Zollangaben sind nur zur Information.

Anleitungen aufbewahren, Ersatz unter [www.hawa.ch](http://www.hawa.ch).

### **Risiko- und Restrisikogefahr**

---

Vom Beschlag gibt es keine Risiko- oder Restrisikogefahr.

### **Entsorgung**

---

Die Werkstoffe, Zubehör und Verpackung sollen einer umweltgerechten Wiederverwertung zugeführt werden.

# 1 Sommaire

Contenu		Page
<b>1</b>	<b>Sommaire</b>	<b>4</b>
<b>2</b>	<b>Informations sur le produit</b>	<b>5</b>
<b>3</b>	<b>Symboles</b>	<b>12</b>
<b>4</b>	<b>Aperçus généraux</b>	
	4.1 Aperçu général : Amortissement SoftMove 80	<b>13</b>
	4.2 Aperçu général : Numéros de position	<b>13</b>
<b>5</b>	<b>Planification</b>	
	5.1 Planification : Montage sur un seul côté	<b>14</b>
	5.2 Planification : Montage sur des deux côtés	<b>15</b>
<b>6</b>	<b>Prémontage</b>	
	6.1 Prémontage : Amortissement SoftMove 80	<b>16</b>
<b>7</b>	<b>Montage</b>	
	7.1 Montage : Amortissement SoftMove 80	<b>17</b>
	7.2 Montage : Butée	<b>18</b>

## 2 Informations sur le produit

### Utilisation conforme aux dispositions

---

Système d'amortissement pour le freinage et la fermeture en douceur de portes coulissantes pesant jusqu'à 80 kg.

- Pour un maniement confortable des portes coulissantes munies d'un système d'amortissement, utilisez des poignées étriers en lieu et place de poignées coquilles.

### Lieu d'utilisation conforme aux dispositions

---

Cette ferrure ne doit être montée et utilisée dans des endroits secs.

### Données techniques

---

Poids de porte coulissante : 40 – 80 kg.

Les certificats du LGA sont consultables sur le site Internet [www.hawa.ch](http://www.hawa.ch).

### Numéros d'articles

---

Les articles sont désignés par un numéro à 5 chiffres.

### Indications d'ordre général

---

Le document « Consignes de sécurité » (22991) fait partie intégrante de ces instructions de planification et de montage.

Après le contrôle de fonctionnement, remettez à l'utilisateur final ces instructions de planification et de montage, ainsi que le document « Consignes de sécurité » (22991).

Les dimensions applicables sont métriques – les dimensions en pouces ne sont fournies qu'à titre informatif.

Prière de conserver ces instructions ; en cas de perte, il est possible d'en obtenir un nouvel exemplaire sur le site Internet [www.hawa.ch](http://www.hawa.ch).

### Dangers liés aux risques et aux risques résiduels

---

La ferrure ne génère aucun danger lié aux risques ou aux risques résiduels.

### Élimination

---

Les matériaux, les accessoires et les emballages doivent être soumis à un recyclage conforme aux impératifs écologiques.

# 1 Table of contents

Contents		Page
<b>1</b>	<b>Table of contents</b>	<b>6</b>
<b>2</b>	<b>Product information</b>	<b>7</b>
<b>3</b>	<b>Symbols</b>	<b>12</b>
<b>4</b>	<b>Overviews</b>	
	4.1 Overview: Soft closing mechanism SoftMove 80	<b>13</b>
	4.2 Overview: Position numbers	<b>13</b>
<b>5</b>	<b>Planning</b>	
	5.1 Planning: One-sided installation	<b>14</b>
	5.2 Planning: Two-sided installation	<b>15</b>
<b>6</b>	<b>Pre-assembly</b>	
	6.1 Pre-assembly: Soft closing mechanism SoftMove 80	<b>16</b>
<b>7</b>	<b>Assembly</b>	
	7.1 Assembly: Soft closing mechanism SoftMove 80	<b>17</b>
	7.2 Assembly: Fitting the stop	<b>18</b>

## 2 Product information

### **Intended use**

Soft closing mechanism for gently decelerating and closing doors weighing up to 80 kg (176 lbs.) maximum.

- For greater ease of use, fit bow handles instead of recessed handles on sliding doors with soft closing mechanism.

### **Intended place of use**

This hardware is for installation and use in dry rooms only.

### **Technical data**

Weight per sliding door 40 – 80 kg

LGA certificates available for downloading from [www.hawa.ch](http://www.hawa.ch).

### **Article number**

Articles are identified by a 5-digit number.

### **General notes**

The document «Safety Instructions (22991)» is an integral component of these installation instructions.

A function check must be performed when installation is completed.

Hand over the instructions and the document on «Safety notes» (22991) to the user after completion of the function check.

Metric dimensions in mm apply - dimensions stated in inches are for information only.

Please retain these instructions; replacements are available from [info@hawa.ch](mailto:info@hawa.ch).

### **Risk and residual risk hazard**

The hardware does not pose any risk or residual risk.

### **Disposal**

Materials, accessories and packaging should be recycled in an environmentally friendly manner.

# 1 Indice

Indice		Pagina
<b>1</b>	<b>Indice</b>	<b>8</b>
<b>2</b>	<b>Informazioni sul prodotto</b>	<b>9</b>
<b>3</b>	<b>Simboli</b>	<b>12</b>
<b>4</b>	<b>Panoramiche</b>	
	4.1 Panoramica: Ammortizzatore SoftMove 80	<b>13</b>
	4.2 Panoramica: Numeri posizione	<b>13</b>
<b>5</b>	<b>Progetto</b>	
	5.1 Progetto: Montaggio su un solo lato	<b>14</b>
	5.2 Progetto: Montaggio sui due lati	<b>15</b>
<b>6</b>	<b>Premontaggio</b>	
	6.1 Premontaggio: Ammortizzatore SoftMove 80	<b>16</b>
<b>7</b>	<b>Montaggio</b>	
	7.1 Montaggio: Ammortizzatore SoftMove 80	<b>17</b>
	7.2 Montaggio: Battuta	<b>18</b>



## 2 Informazioni sul prodotto

### Usò conforme

---

Ammortizzatore per rallentare e chiudere dolcemente ante scorrevoli fino a max. 80 kg.

- Per muovere comodamente le ante scorrevoli con ammortizzatore preferire le maniglie a ponte alle maniglie ad incasso

### Luogo previsto per l'utilizzo

---

Questa ferramenta va montata e azionata esclusivamente in locali asciutti.

### Dati tecnici

---

Peso per anta scorrevole 40 – 80 kg.

I certificati LGA sono reperibili su [www.hawa.ch](http://www.hawa.ch).

### Codici articolo

---

Gli articoli sono identificati da un numero a 5 cifre.

### Indicazioni generali

---

Il documento «Avvertenze di sicurezza (22991)» è parte integrante delle presenti istruzioni di progetto e montaggio.

Dopo il controllo di funzionamento consegnare all'utente finale le presenti istruzioni di progetto e montaggio come pure il documento «Avvertenze di sicurezza» (22991).

Valgono le dimensioni metriche – dimensioni in pollici indicate solo a scopo informativo.

Custodire le istruzioni; per ulteriori esemplari scrivere a [info@hawa.ch](mailto:info@hawa.ch).

### Pericoli e rischi rimanenti

---

Questa ferramenta non causa pericoli né rischi rimanenti.

### Smaltimento

---

Ai fini della tutela ambientale, i materiali, gli accessori e gli imballaggi devono essere conferiti ad un centro per la raccolta differenziata dei rifiuti.

# 1 Índice

Contenido		Página
<b>1 Índice</b>		<b>10</b>
<b>2 Información sobre el producto</b>		<b>11</b>
<b>3 Símbolos</b>		<b>12</b>
<b>4 Vistas de conjunto</b>		
	4.1 Vista de conjunto: Mecanismo de cierre suave SoftMove 80	<b>13</b>
	4.2 Vista de conjunto: Números de posiciones	<b>13</b>
<b>5 Planificación</b>		
	5.1 Planificación: Montaje a un lado	<b>14</b>
	5.2 Planificación: Montaje a ambos lados	<b>15</b>
<b>6 Montaje previo</b>		
	6.1 Montaje previo: Mecanismo de cierre suave SoftMove 80	<b>16</b>
<b>7 Montaje</b>		
	7.1 Montaje: Mecanismo de cierre suave SoftMove 80	<b>17</b>
	7.2 Montaje: Tope	<b>18</b>

## 2 Información sobre el producto

### Uso reglamentario

---

Sistema de cierre suave para frenar y cerrar con suavidad puertas deslizantes de hasta 80 kg.

- Para un cómodo uso de las puertas deslizantes con cierre suave, utilice asas de puente en vez de en forma de concha.

### Lugar de instalación reglamentario

---

Este herraje solo se debe montar y usar en espacios secos.

### Datos técnicos

---

Peso por puerta deslizante: 40 – 80 kg.

Las certificaciones por LGA pueden consultarse en [www.hawa.ch](http://www.hawa.ch).

### Nº de artículo

---

Los artículos están numerados con un código de 5 dígitos.

### Instrucciones generales

---

El documento «Advertencias de seguridad» (22991) forma parte de este manual de instrucciones.

Tras la comprobación del funcionamiento deberán entregarse al usuario final estas instrucciones y el documento «Advertencias de seguridad» (22991).

Las dimensiones están indicadas en el sistema métrico en mm – Las dimensiones facilitadas en pulgadas son simplemente a título informativo.

Conserve bien el manual de instrucciones. Lo encontrará también en [www.hawa.ch](http://www.hawa.ch).

### Situaciones de peligro y otros riesgos

---

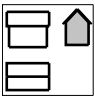
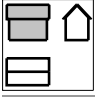

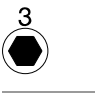


El herraje no genera ninguna situación de peligro ni de otro riesgo.

### Gestión de residuos

---

Reciclar adecuadamente los materiales, accesorios y embalajes utilizados.

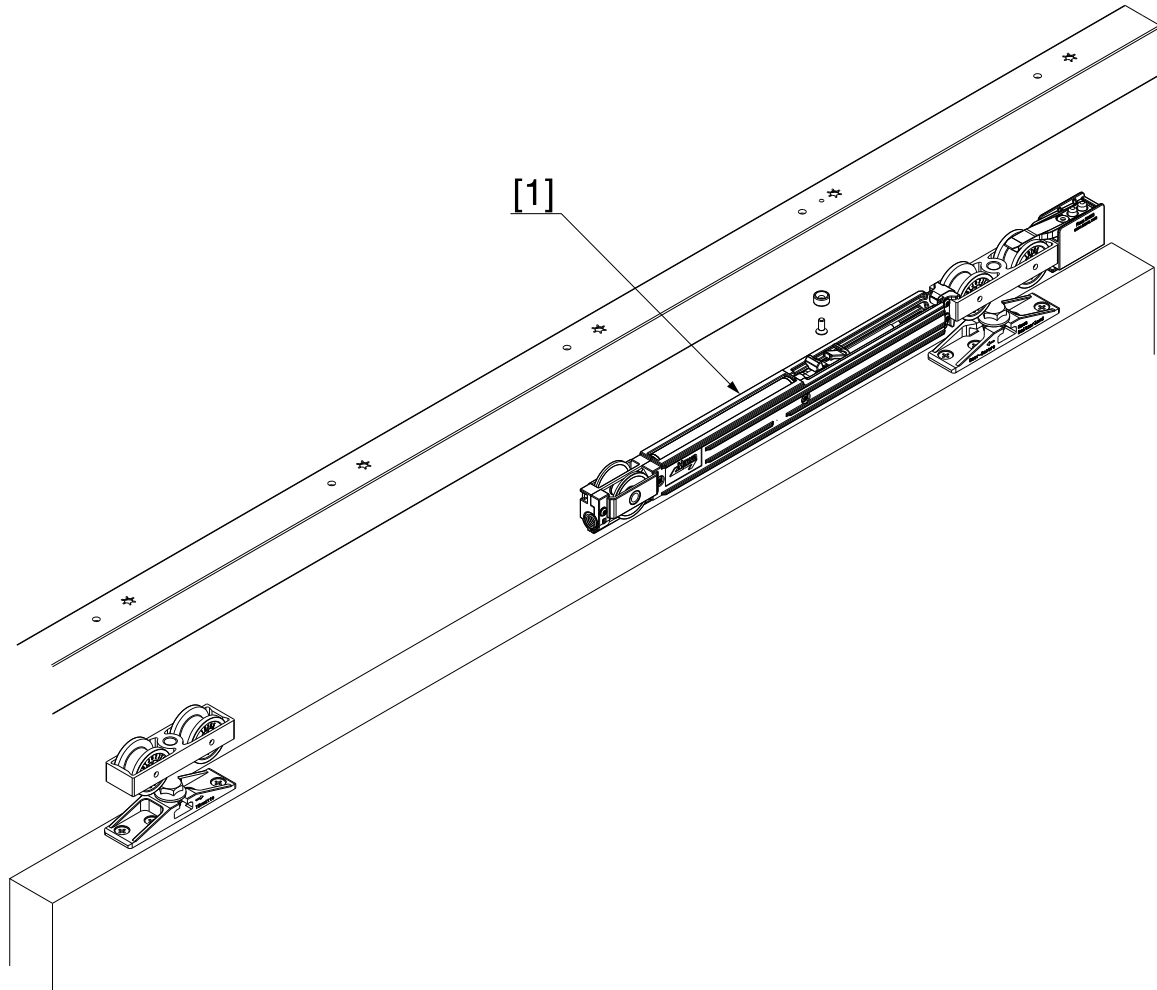
### 3 Symbole / Symboles / Symbols / Simboli / Símbolos

	<b>DE</b> Seitenansicht / <b>FR</b> Vue de côté / <b>EN</b> Side view / <b>IT</b> Fianco / <b>ES</b> Vista lateral
	<b>DE</b> Vorderansicht / <b>FR</b> Vue de face / <b>EN</b> Front view / <b>IT</b> Prospetto / <b>ES</b> Vista frontal
	<b>DE</b> Detail / <b>FR</b> Détails / <b>EN</b> Details / <b>IT</b> Dettagli / <b>ES</b> Detalles
	<b>DE</b> Innensechskantschraube mit Werkzeuggrösse / <b>FR</b> Vis à six pans creux avec taille de l'outil / <b>EN</b> Hex bolt with tool size / <b>IT</b> Vite a cava esagonale con grandezza utensile / <b>ES</b> Tornillo Allen con tamaño de la llave
	<b>DE</b> Hawa Teile / <b>FR</b> Eléments Hawa / <b>EN</b> Hawa components / <b>IT</b> Componenti Hawa / <b>ES</b> Componentes Hawa
	<b>DE</b> Kennzeichnet praxisbezogene Informationen und Tipps, die einen optimalen Einsatz der Maschinen, Anlagen oder Geräte ermöglichen. / <b>FR</b> Caractérise des informations et astuces pratiques permettant une utilisation optimale des machines, des installations ou des appareils. / <b>EN</b> Indicates practical information and tips that enable the optimum use of machines, equipment or devices. / <b>IT</b> Segnala indicazioni pratiche e suggerimenti che favoriscono l'uso ottimale di macchine, sistemi o apparecchi. / <b>ES</b> Le facilita información práctica y consejos que le permiten optimizar el uso de máquinas, instalaciones o aparatos.

## 4 Übersichten / Aperçus généraux / Overviews / Panoramiche / Vistas de conjunto

### 4.1

DE	<b>Übersicht: Dämpfeinzug SoftMove 80</b>
FR	<b>Aperçu général : Amortissement SoftMove 80</b>
EN	<b>Overview: Soft closing mechanism SoftMove 80</b>
IT	<b>Panoramica: Ammortizzatore SoftMove 80</b>
ES	<b>Vista de conjunto: Mecanismo de cierre suave SoftMove 80</b>



### 4.2

DE	<b>Übersicht: Positionsnummern</b>
FR	<b>Aperçu général : Numéros de position</b>
EN	<b>Overview: Position numbers</b>
IT	<b>Panoramica: Numeri posizione</b>
ES	<b>Vista de conjunto: Números de posiciones</b>

[1]	22444	

## 5 Planung / Planification / Planning / Progetto / Planificación

### 5.1

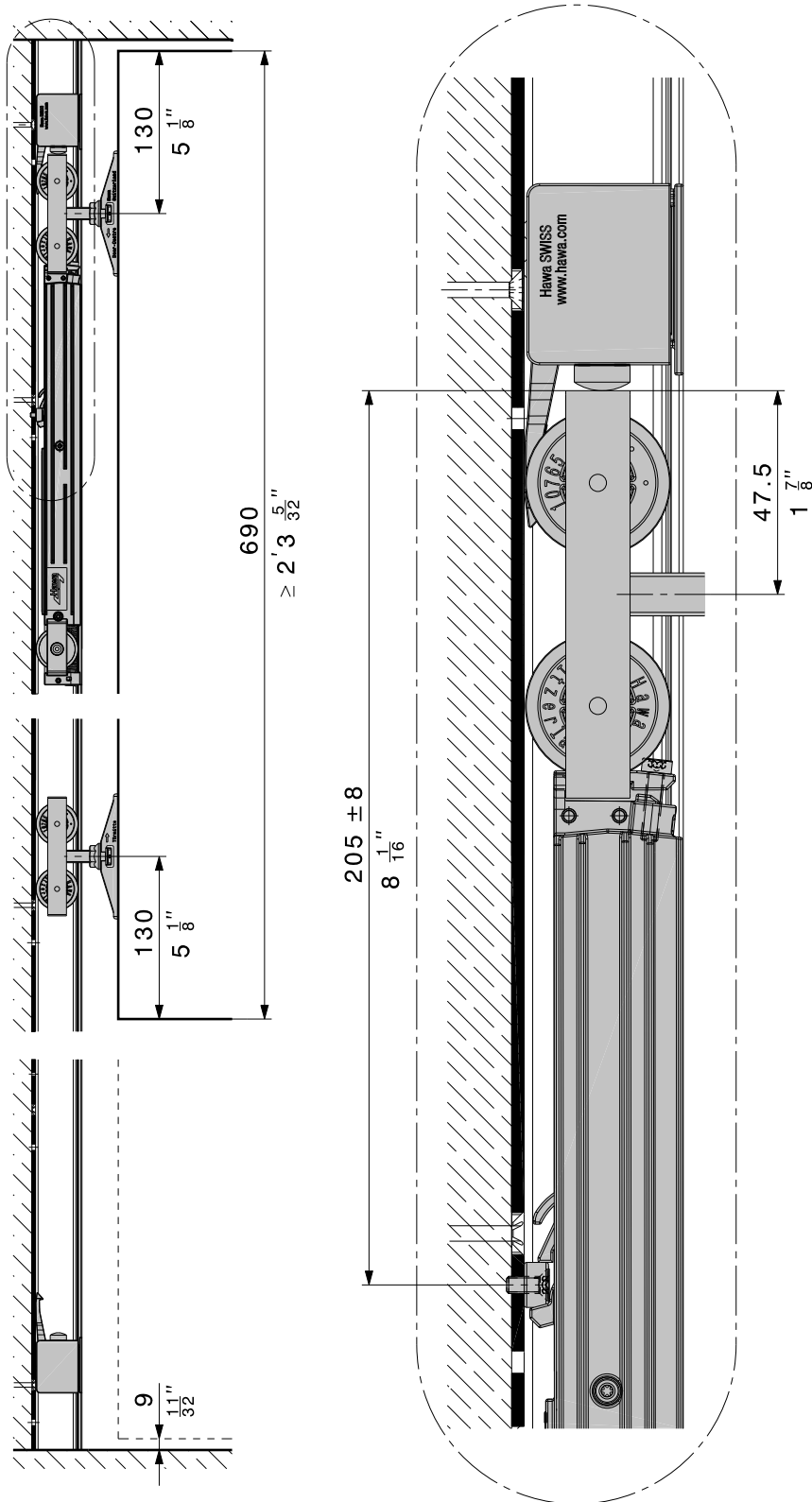
**DE Planung: Einseitige Montage**

**FR Planification : Montage sur un seul côté**

**EN Planning: One-sided installation**

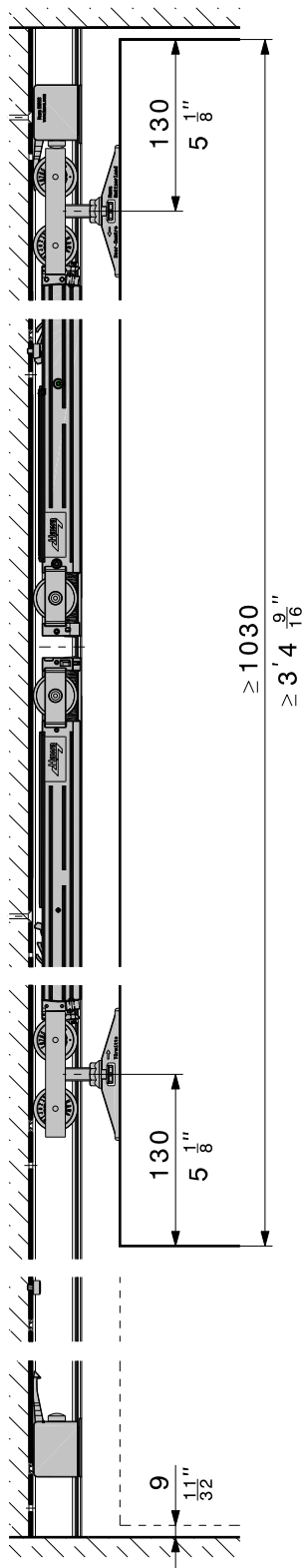
**IT Progetto: Montaggio su un solo lato**

**ES Planificación: Montaje a un lado**



5.2

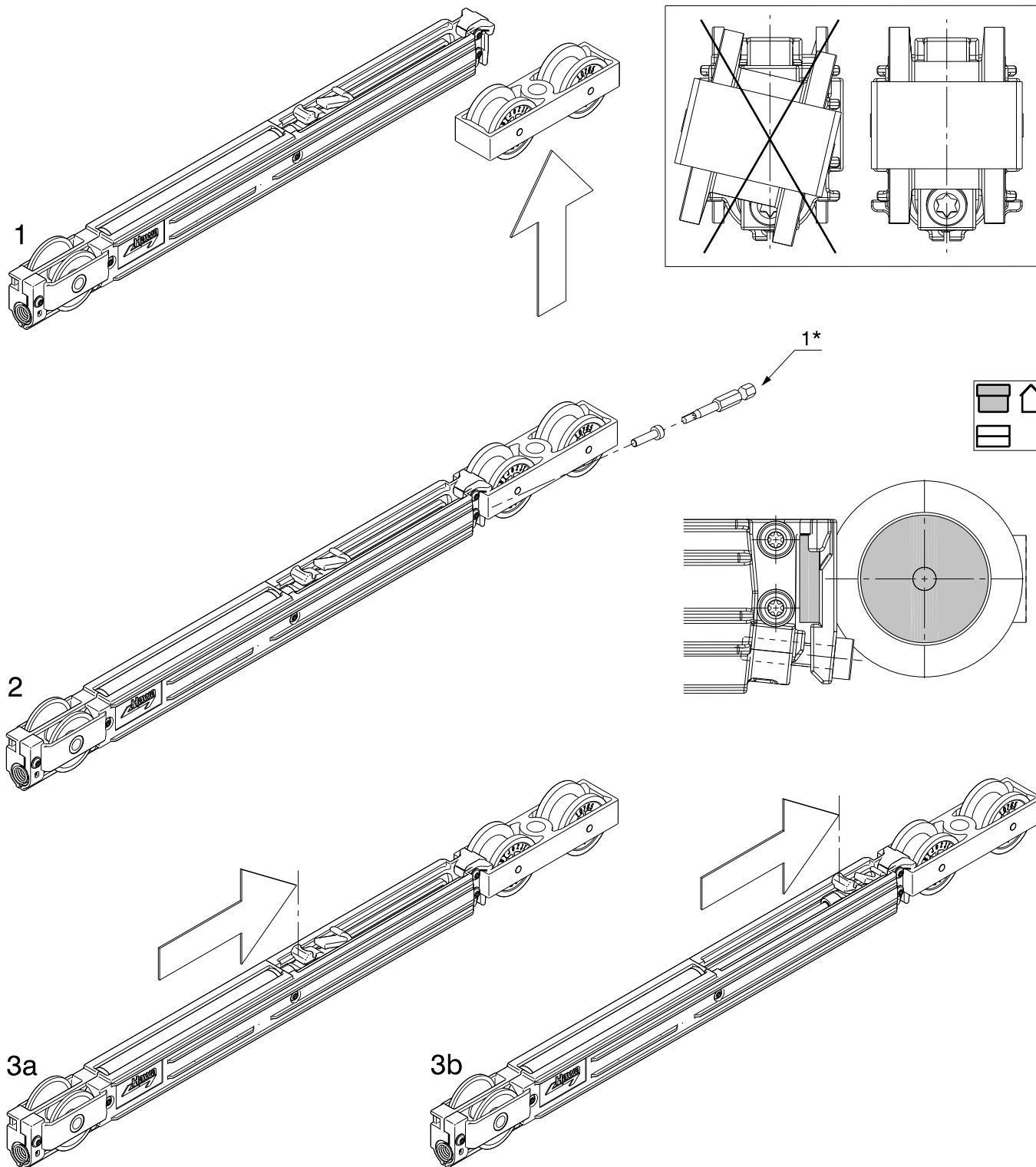
DE	Planung: Beidseitige Montage
FR	Planification : Montage sur des deux côtés
EN	Planning: Two-sided installation
IT	Progetto: Montaggio sui due lati
ES	Planificación: Montaje a ambos lados



## 6 Vormontage / Prémontage / Pre-assembly / Premontaggio / Montaje previo

### 6.1

DE	Vormontage: Dämpfeinzug SoftMove 80
FR	Prémontage : Amortissement SoftMove 80
EN	Pre-assembly: Soft closing mechanism SoftMove 80
IT	Premontaggio: Ammortizzatore SoftMove 80
ES	Montaje previo: Mecanismo de cierre suave SoftMove 80




1\* 0.3 - 0.5 Nm

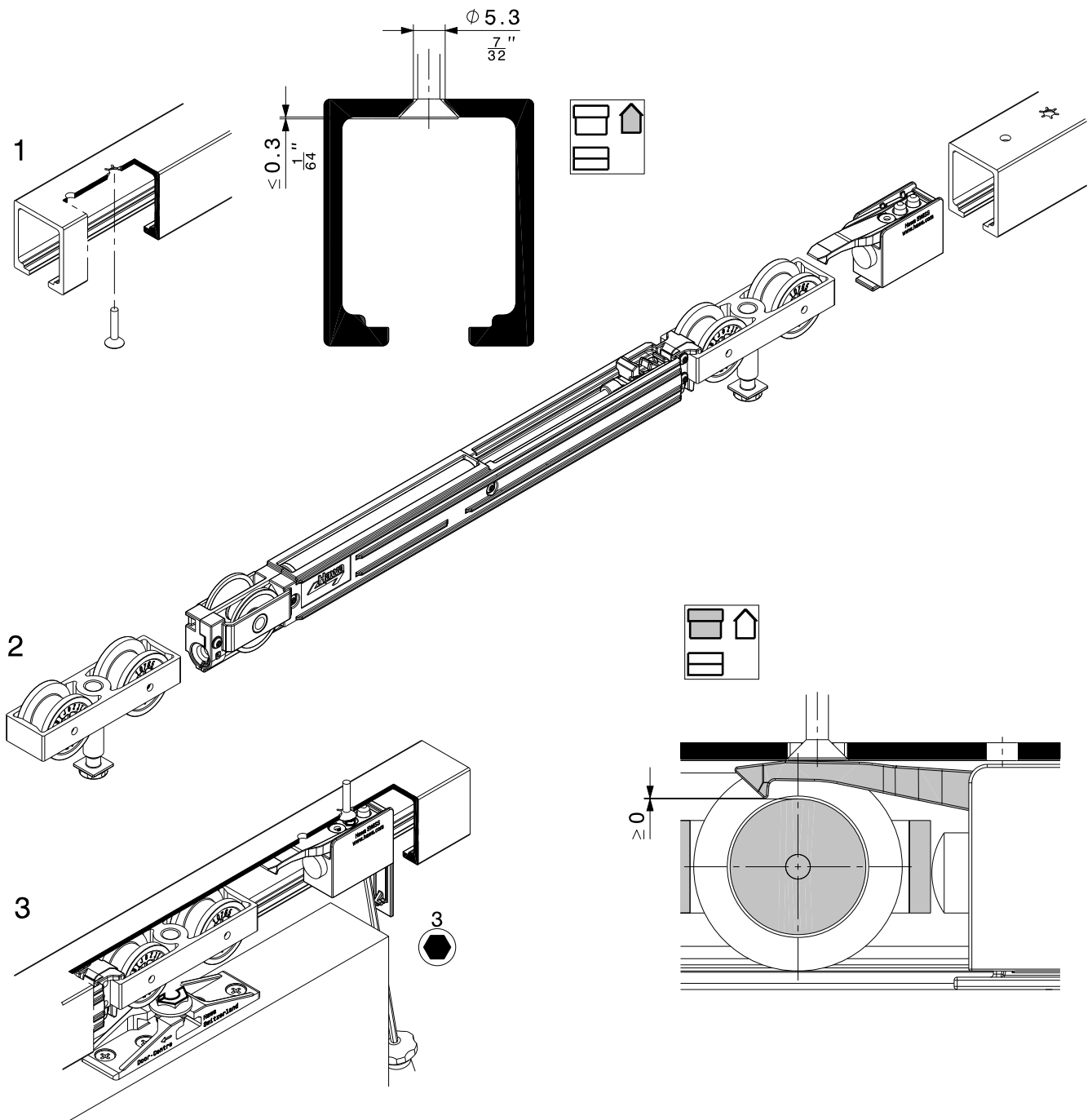


## 7 Montage / Montage / Assembly / Montaggio / Montaje

### 7.1

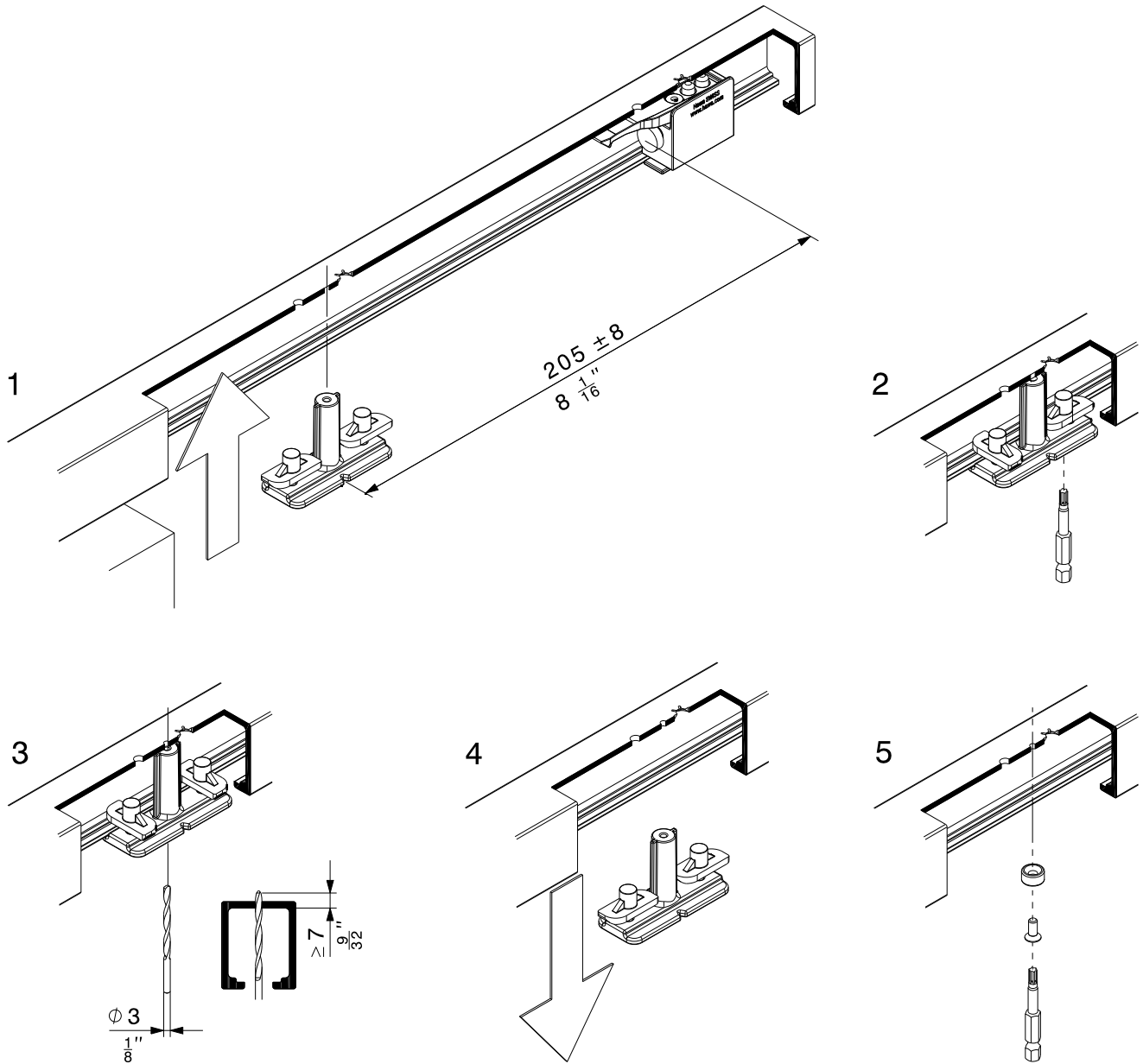
<b>DE</b>	<b>Montage: Dämpfeinzug SoftMove 80</b>
<b>FR</b>	<b>Montage : Amortissement SoftMove 80</b>
<b>EN</b>	<b>Assembly: Soft closing mechanism SoftMove 80</b>
<b>IT</b>	<b>Montaggio: Ammortizzatore SoftMove 80</b>
<b>ES</b>	<b>Montaje: Mecanismo de cierre suave SoftMove 80</b>

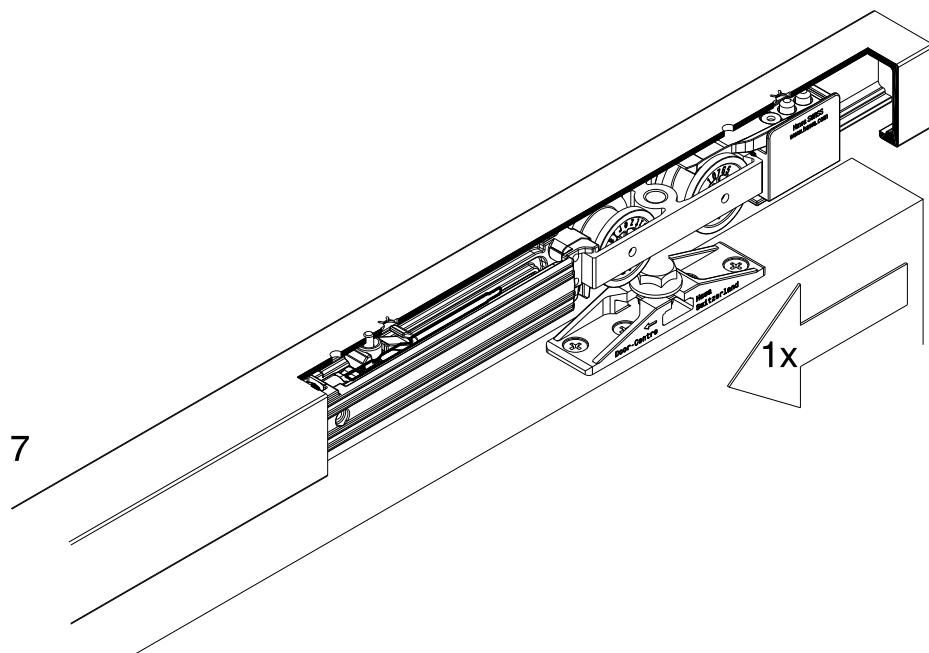
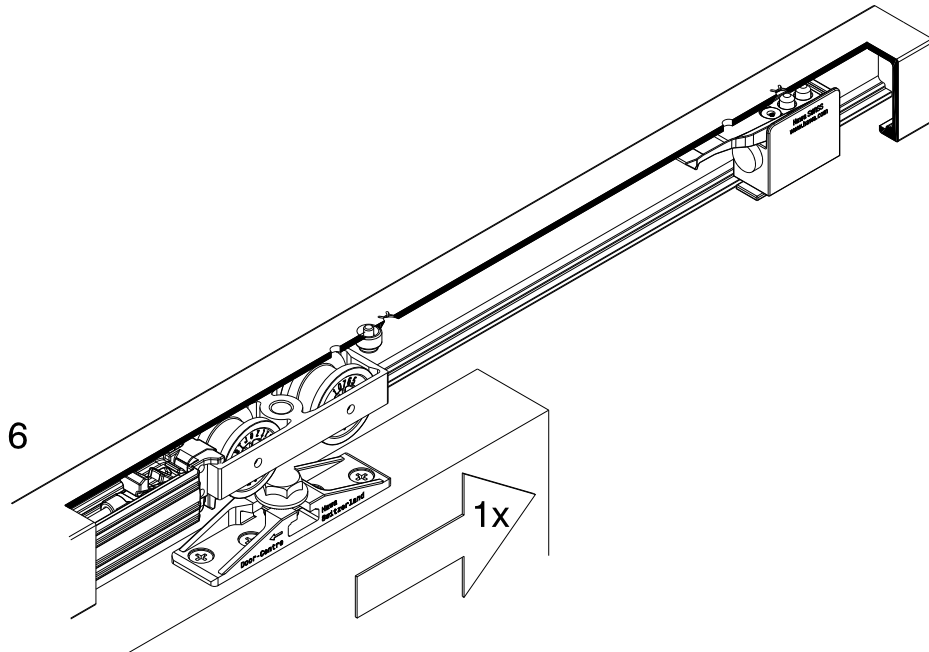
-  **DE** Reinigen Sie die Laufflächen der Laufschiene vor dem Bestücken.
- FR** Nettoyer les rails de roulement avant de les équiper.
- EN** Clean the tracks before fitting components.
- IT** Pulire i binari prima di equipaggiarli.
- ES** Limpiar el riel de rodadura antes de colocar los componentes.



7.2

DE	Montage: Anschlag
FR	Montage : Butée
EN	Assembly: Fitting the stop
IT	Montaggio: Battuta
ES	Montaje: Tope





**DE**

Diese Betriebsanleitung ist urheberrechtlich geschützt und ausschliesslich für interne Zwecke bestimmt. Überlassung der Betriebsanleitung an Dritte, Vervielfältigungen in jeglicher Art und Form - auch auszugsweise - sowie Verwertung und/oder Mitteilung des Inhaltes sind ohne schriftliche Genehmigung des Herstellers, ausser für interne Zwecke, nicht gestattet.

**FR**

Ce mode d'emploi est protégé par le droit d'auteur et réservé uniquement à l'usage interne. Il est interdit de confier le mode d'emploi à des tiers, de le reproduire sous quelque forme que ce soit, même par extraits, ainsi que de vendre et/ou de communiquer son contenu sans l'accord écrit du producteur, sauf à des fins internes.

**EN**

These operating instructions are protected by copyright and intended exclusively for internal use. It is prohibited to make these operating instructions available to third parties, to reproduce them by any method or in any form – including extracts – or to utilise or communicate the content for any purpose other than internal use without the written consent of the manufacturer.

**IT**

Queste istruzioni d'uso sono protette da copyright e destinate esclusivamente per scopi interni. Non sono consentiti la cessione delle istruzioni d'uso a terzi, la duplicazione di qualsiasi tipo e forma – anche in parte – così come lo sfruttamento e/o la divulgazione del contenuto senza l'autorizzazione scritta del produttore, tranne che per uso interno.

**ES**

Este manual de instrucciones está protegido con los derechos de autor y únicamente debe utilizarse para uso interno. No está permitida la entrega del presente manual a terceros, la reproducción total o parcial en cualquier formato, ni la utilización y/o revelación del contenido sin la autorización expresa y por escrito del fabricante, excepto para uso interno.

Hawa AG  
8932 Mettmenstetten  
Switzerland  
Tel. +41 44 767 91 91  
Fax +41 44 767 91 78  
www.hawa.ch

