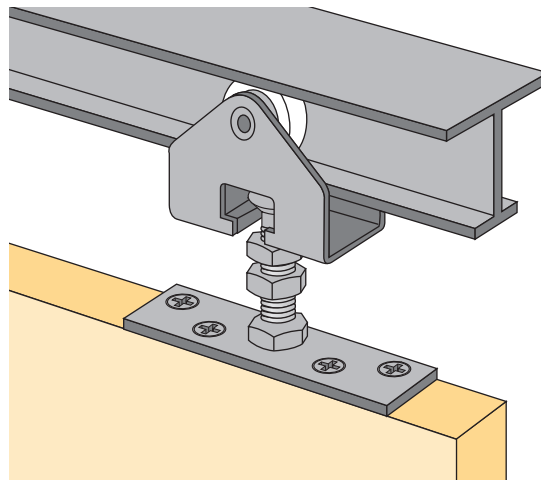


Top Line 1210

Montageanleitung / Assembly / Montage

Montagehandleiding / Montaggio / Instrucciones de montaje

Instrukcja montażu / Montážní návod



D

Der Schiebetür-Beschlag Top Line 1210

ist besonders geeignet für Design-Anwendungen in Verbindung mit schweren Paneelen, Raumtrennern oder größeren Türen

- Für Türstärken ab 25,4 mm
- Türgewicht bis 80 kg

I

Il dispositivo per ante scorrevoli Top Line 1210

è particolarmente indicato per applicazioni di design in abbinamento con pannelli pesanti, pareti divisorie o ante di dimensioni consistenti.

- Per spessori di almeno 25,4 mm
- Peso anta max. 80 kg

GB

The Top Line 1210

sliding door fitting is particularly suitable for design applications in conjunction with heavy panels, room dividers or larger doors

- Door thickness from 25,4 mm
- Door weight up to 80 kg

E

El herraje de puerta corredera Top Line 1210

es especialmente apropiado para aplicaciones de diseño en combinación con paneles pesados, divisores de habitación o grandes puertas.

- Para gruesos de puerta a partir de 25,4 mm
- Peso de puerta hasta 80 Kg

F

La ferrure de porte coulissante Top Line 1210

convient particulièrement pour des applications design en liaison avec des panneaux lourds, des cloisons ou de grandes portes

- Epaisseurs de portes supérieures à 25,4 mm
- Poids de porte jusqu'à 80 kg

PL

Okucie do drzwi przesuwanych Top Line 1210

stosowane jest w szczególności w nowatorskich koncepcjach w połączeniu z ciężkimi panelami, przesuwanych ściankach działowych lub w przypadku większych drzwi

- Do drzwi o grubości od 25,4 mm
- Waga drzwi do 80 kg

NL

Het schuifdeurbeslag Top Line 1210

is vooral geschikt voor design toepassingen in verbinding met zware panelen, scheidingswanden of grotere deuren.

- Voor deurdiktes vanaf 25,4 mm
- Deurgewicht tot 80 kg

CZ

Kování pro posuvné dveře Top Line 1210

vhodné obzvláště pro designové aplikace ve spojení s těžkými panely, dělicími příčkami nebo většími křídly dveří

- Tloušťka dveří od 25,4 mm
- Hmotnost dveří až 80 kg

