

# INSTRUCTIONS DE MONTAGE

## Pro Series ALBERGO Top Mount avec fermeture amortie



### Ens. Quincaillerie pour 1 porte en bois

No. Item **89TY050N60170**

Inclus:

Chariots

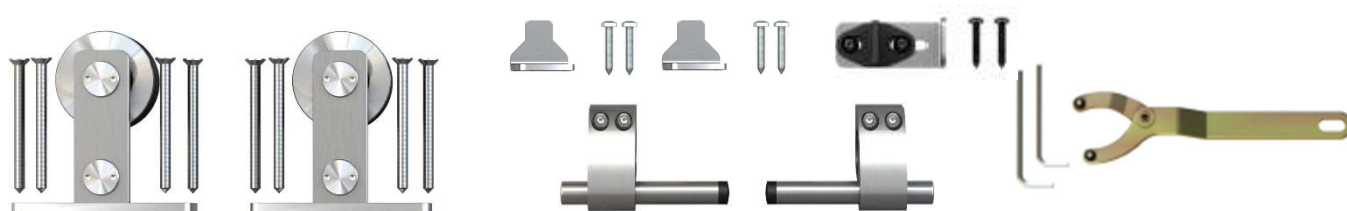
Butoir (Droit & Gauche)

Activateur pour mécanismes de fermeture amortie

Guide mural

Clé exagonale

Clé à molette



### INFORMATION TECHNIQUE

Épaisseur de porte: 35 à 45mm (1 3/8" – 1 3/4")

Capacité maximale par porte: 80 kg (176 lbs)

Type de chariot: Roulement à billes

Fini: Acier Inoxidable

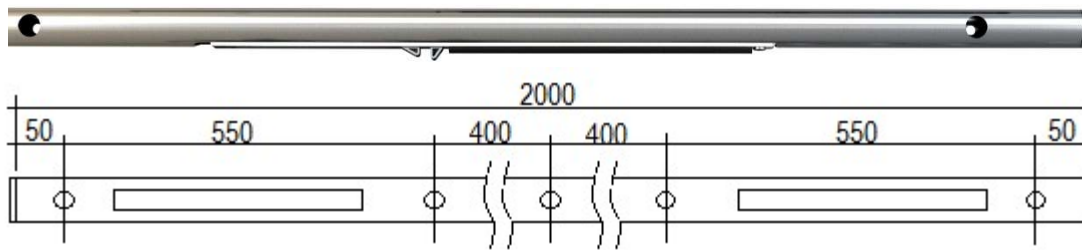
### NOTE:

Les systèmes coulissants ALBERGO sont conçus pour un usage intérieur seulement.

La finition n'est pas garantie dans les applications extérieures, les environnements marins et pollués.

L'intention de ce document est de fournir un guide d'installation et de montage. L'entrepreneur est responsable de déterminer ce qui convient le mieux au projet.

## Ens.de rail 2.0 mètres



### **Item no. 89TY048N270**

2.0m (78 3/4") Ens. de rail 5 supports & espaceurs

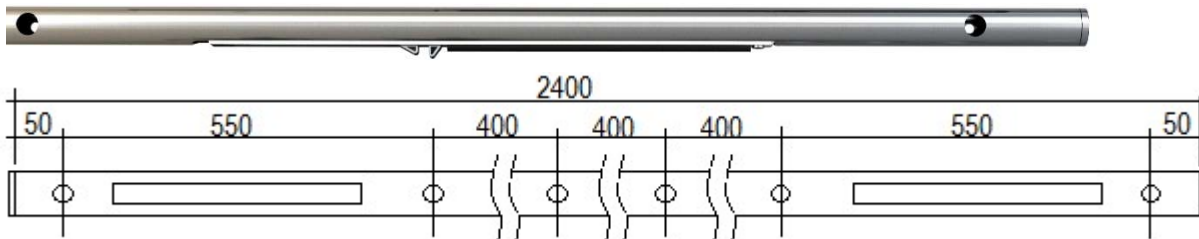


Inclus:

- 1x 2.0 M (78 3/4") Rail rond pré-percé
- 2x Mécanismes de fermeture amortie
- 5x Supports muraux
- 5x 6mm x 50mm Espaceurs
- 5x 130mm (5 1/8") Vis
- 2x Embouts de finition



## Ens.de rail 2.4 mètres



### **Item no. 89TY047N2470**

2.4m (94 1/2") Ens. de rail 6 supports & espaceurs



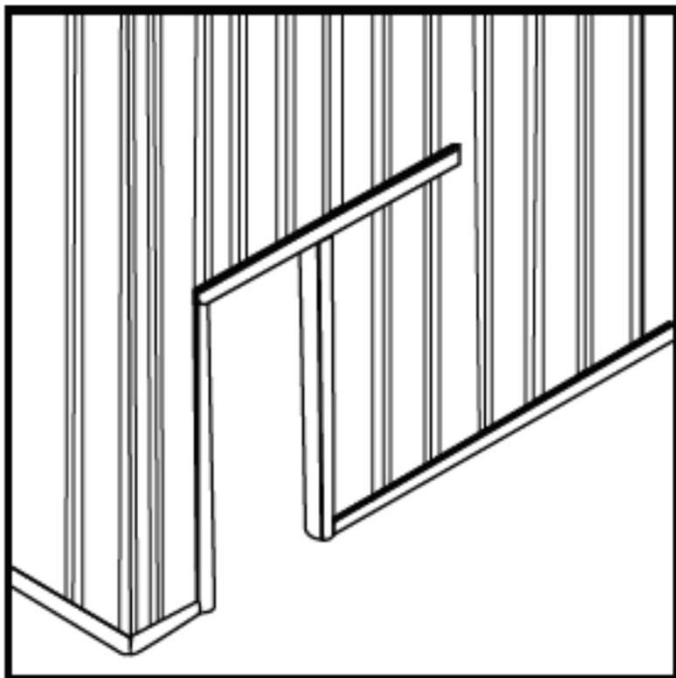
Inclus:

- 1x 2.4M (94 1/2") Rail rond pré-percé
- 2x Mécanismes de fermeture amortie
- 6x Supports muraux
- 6x 6mm x 50mm Espaceurs
- 6x 130mm (5 1/8") Vis
- 2x Embouts de finition



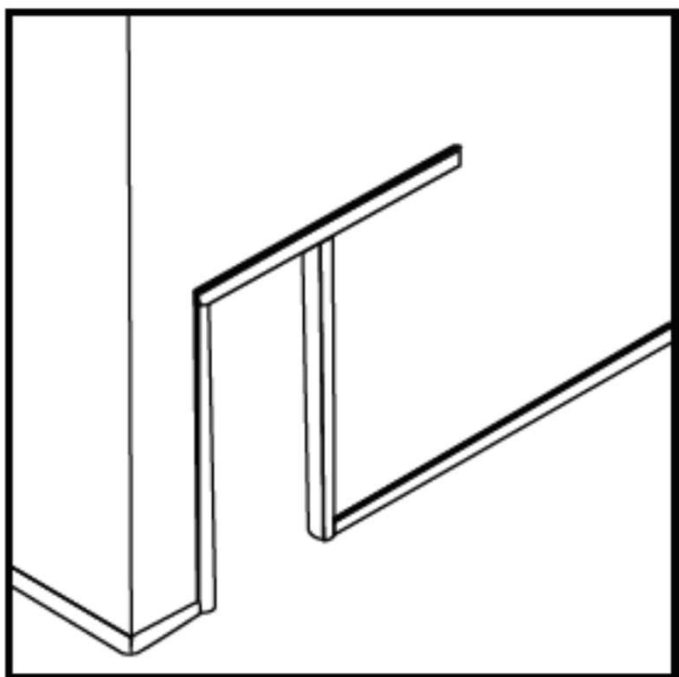
## PRÉPARATION DU MUR:

Le rail **DOIT** être sécuritairement installé dans la charpente du mur



Nouvelle construction:

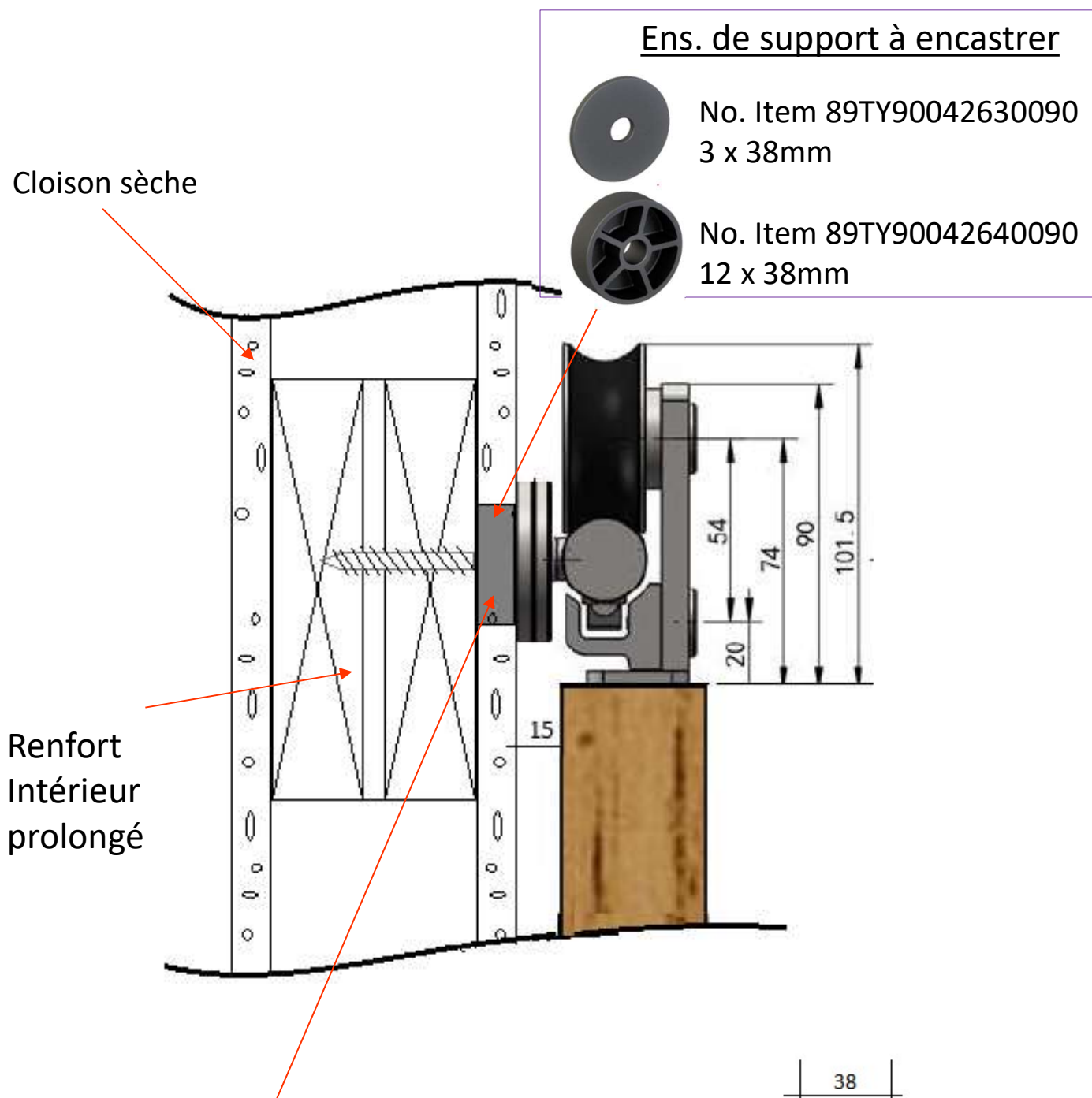
- Construire le linteau ou la lisse basse dur mur à la longueur du rail
- Valider avec le code du bâtiment



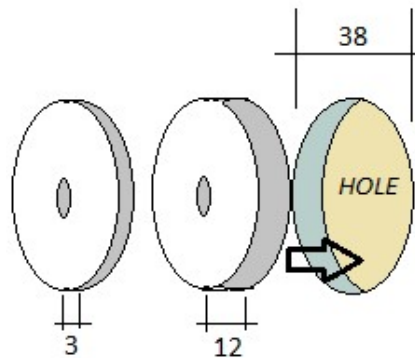
Construction existante:

- Un renfort intérieur et extérieur en bois à la longueur du rail doit être installé.
- Valider avec le code du bâtiment

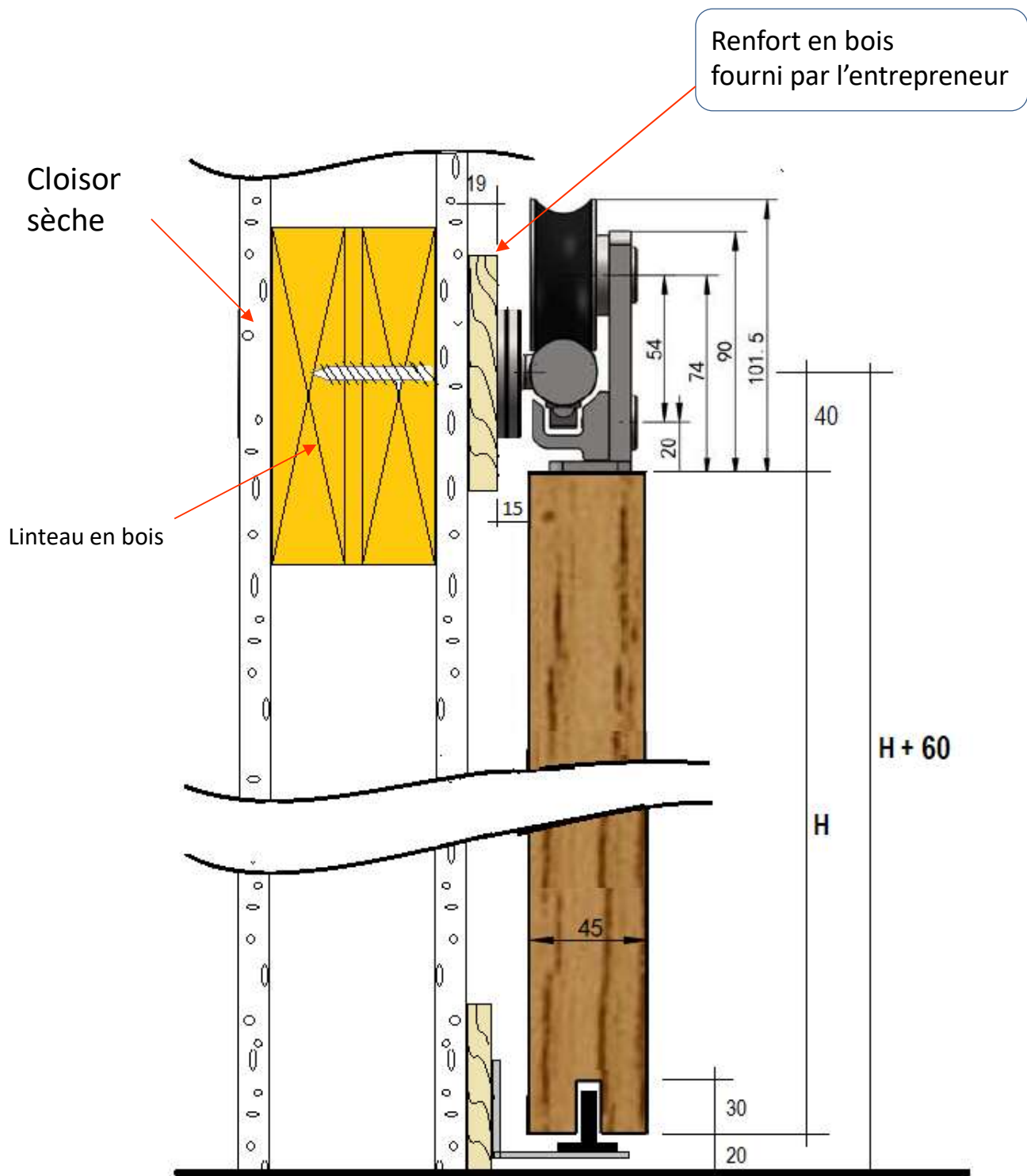
# MONTAGE DU RAIL AVEC DISQUE DE SUPPORT



Percer un trou de 38 mm (1-1 / 2 po) dans un panneau de cloisons sèches et insérez le (s) disque (s) à l'épaisseur appropriée



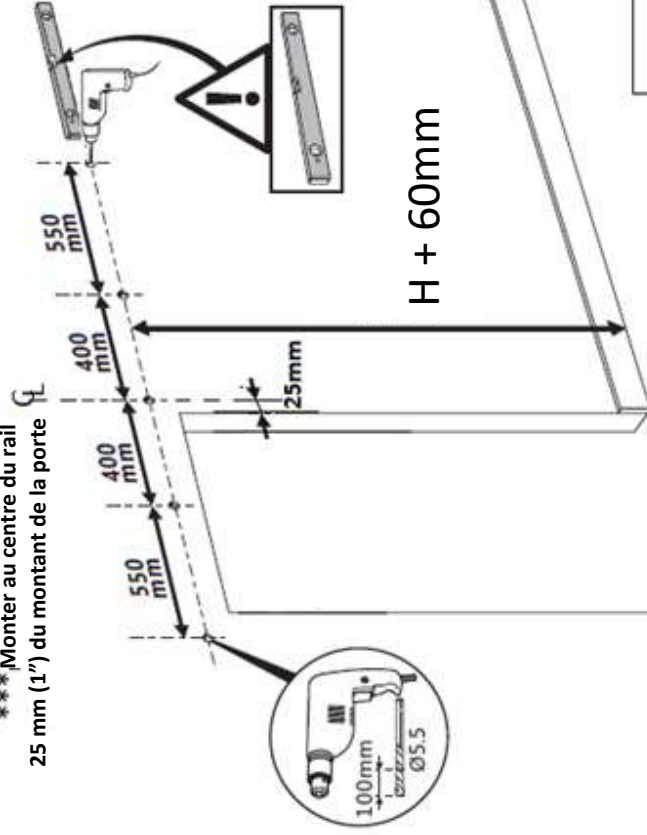
# MONTAGE DU RAIL AVEC UTILISATION DE RENFORT EXTÉRIEUR



# MONTAGE DU RAIL

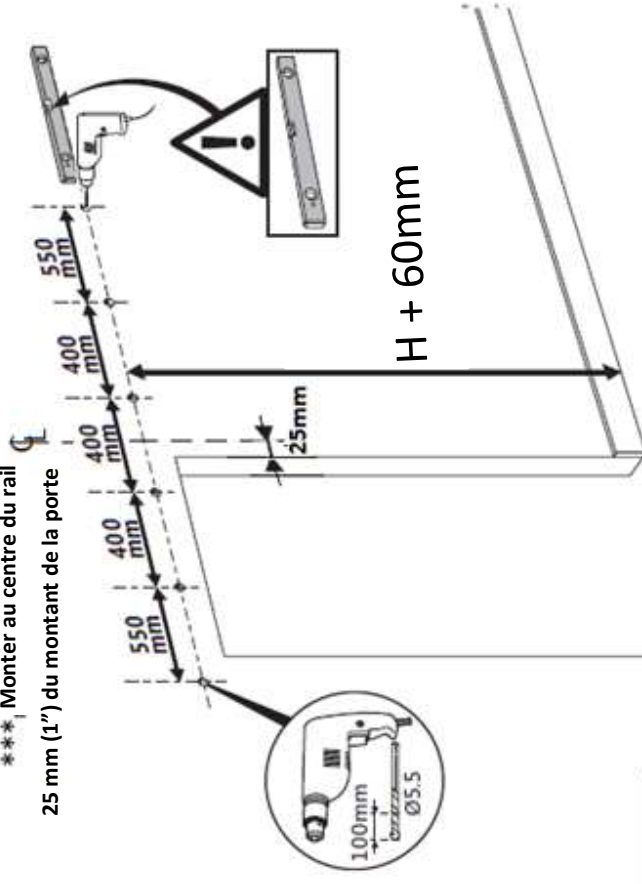
## Montage du rail 2 mètres (78")

\*\*\* Monter au centre du rail  
25 mm (1") du montant de la porte

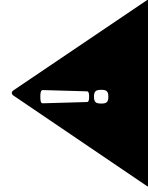


## Montage du rail 2.4 mètres (94 1/2")

\*\*\* Monter au centre du rail  
25 mm (1") du montant de la porte

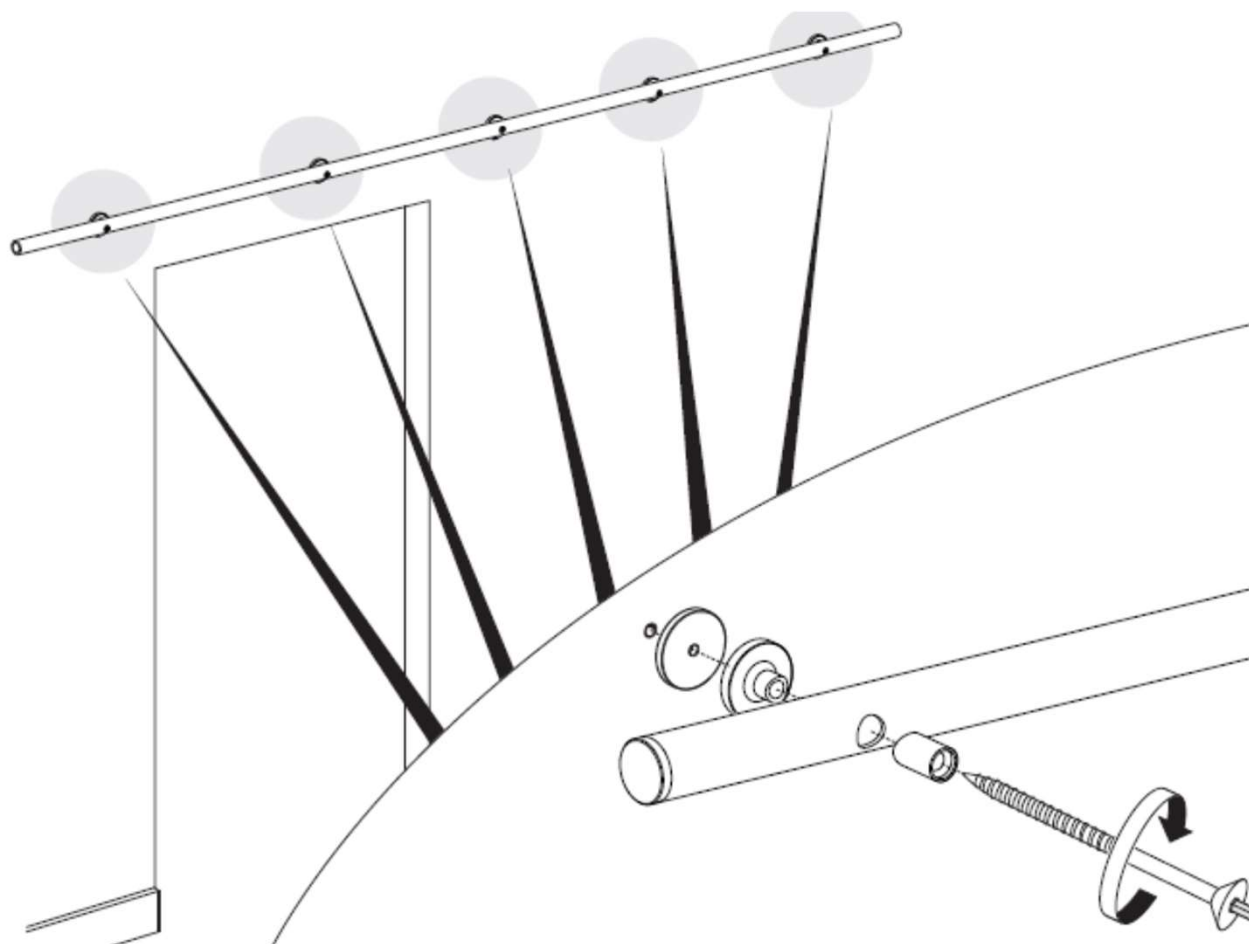


H = Hauteur de la porte  
☒ = Ligne centrale



Porter des lunettes de sécurité

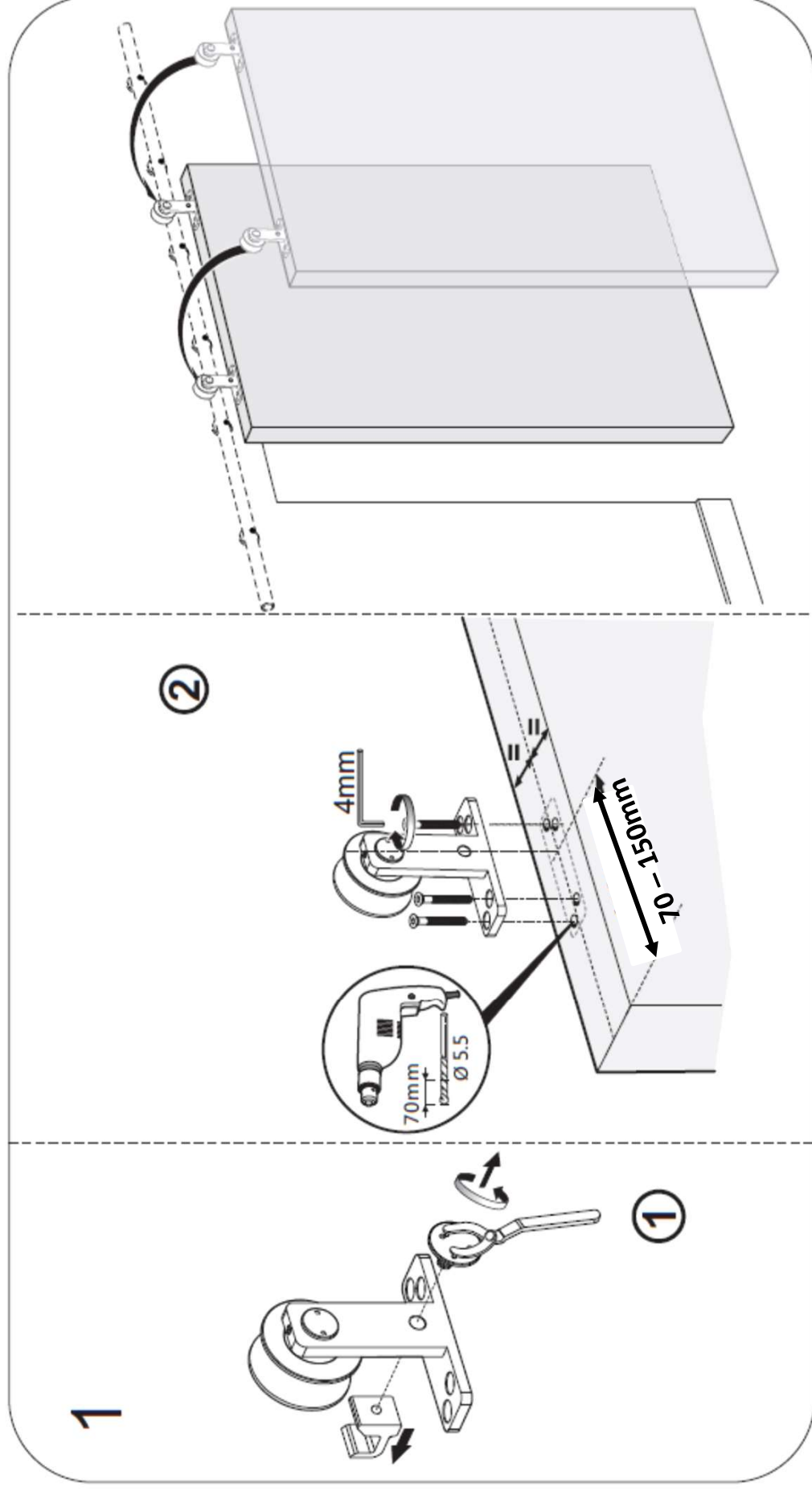
# MONTAGE DU RAIL



Ne pas installer directement sur une cloison sèche ou un autre mur creux. De telles surfaces ne sont pas suffisamment solides pour supporter le poids actif total du rail et de la porte. Chaque attache utilisée pour fixer le rail au mur doit être fixée solidement dans la charpente du mur.



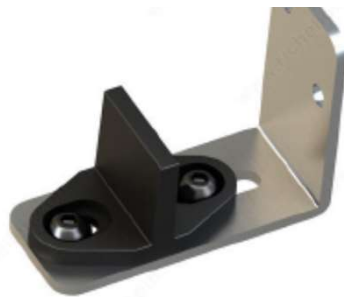
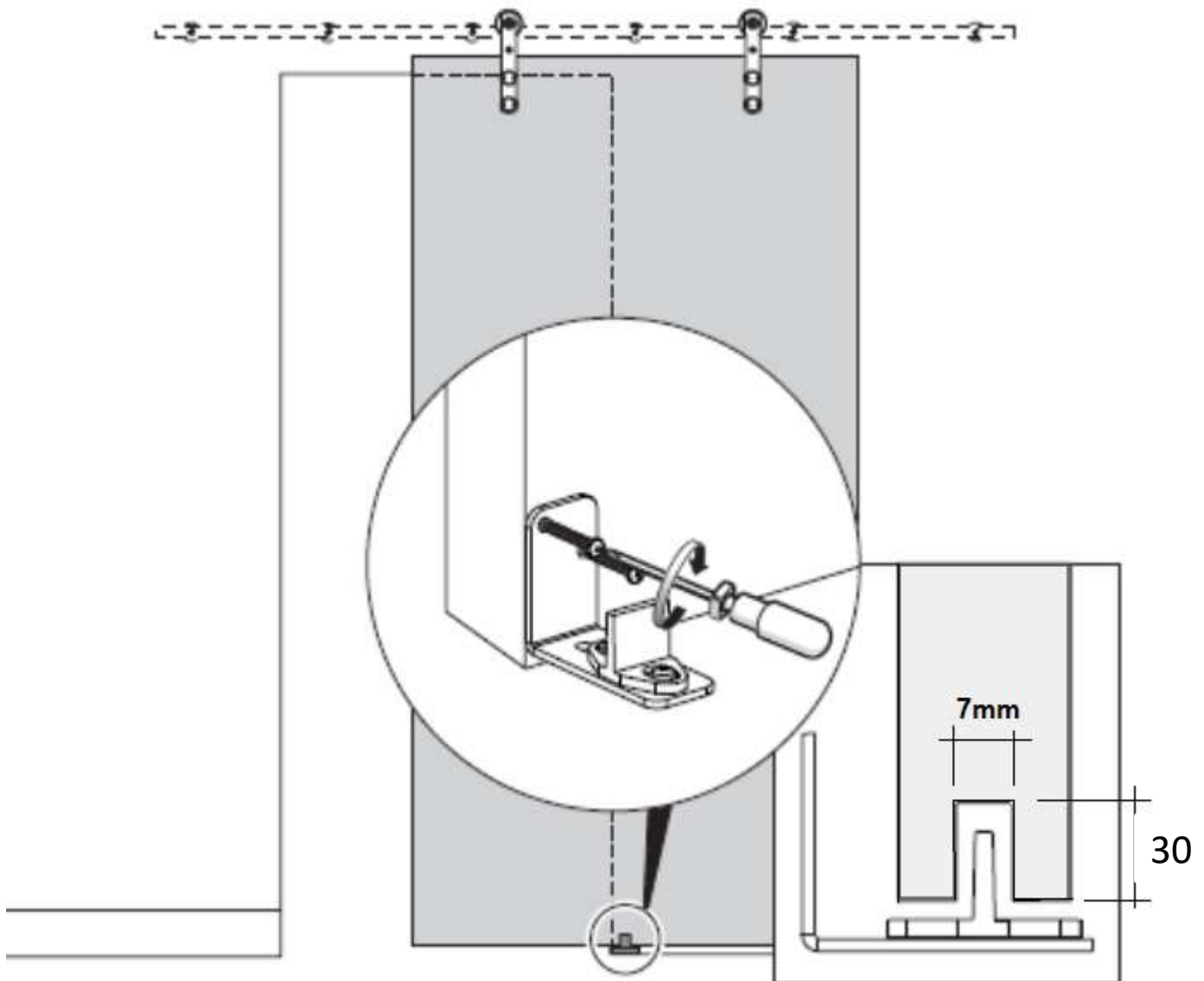
# INSTALLEZ LES CHARIOTS, ENLEVEZ LES ANTI-DÉRAILLEURS ET ACCROCHEZ LA PORTE



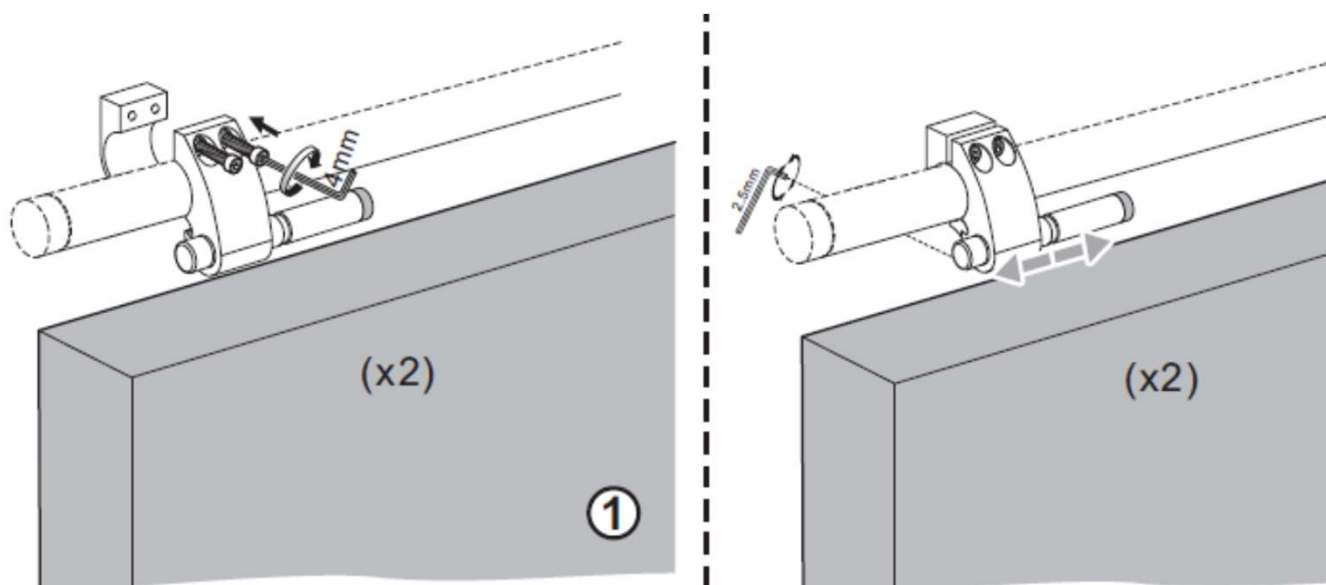
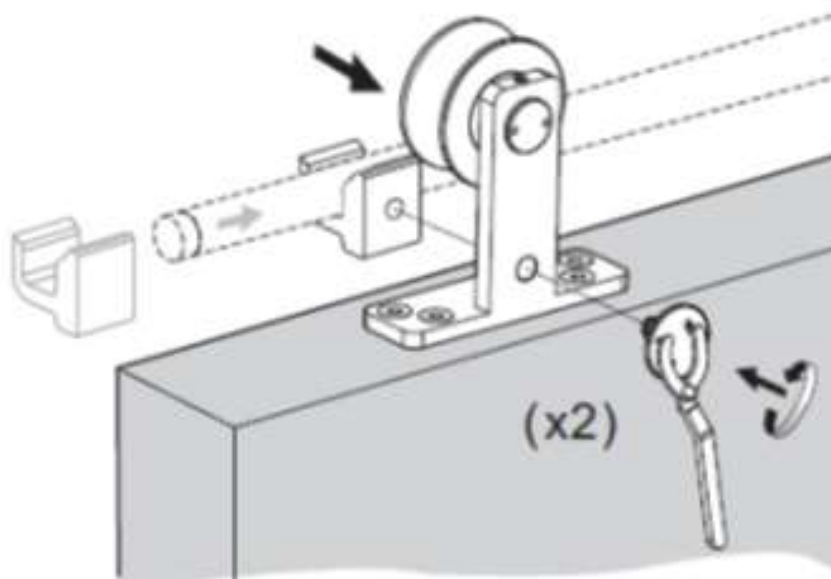
Avant de monter les chariots sur le rail, veuillez retirer toute la poussière et les débris du rail et des chariots. Utilisez un chiffon sec, voir page 15 pour plus d'informations.



# INSTALLEZ LE GUIDE INFÉRIEUR

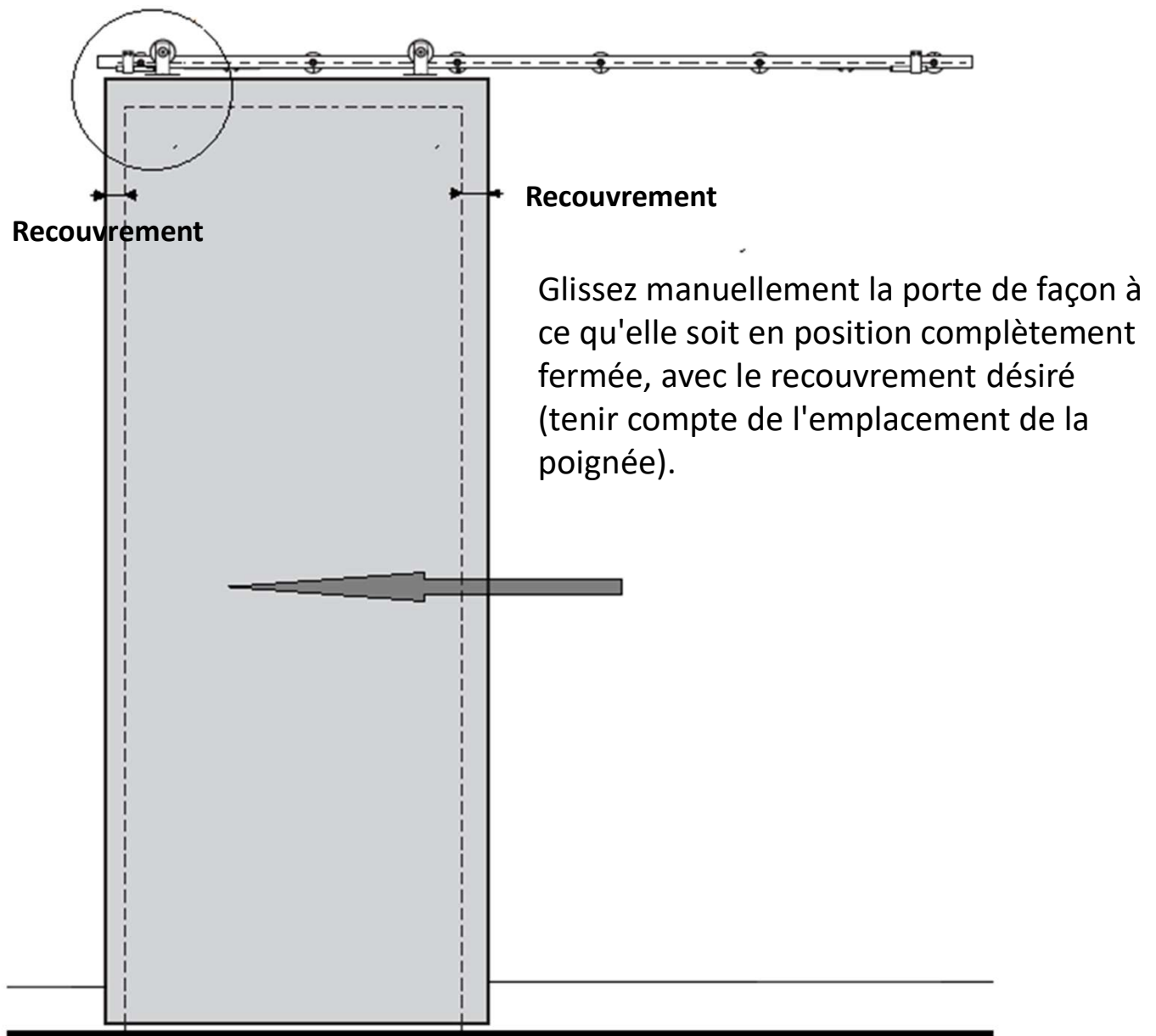


# INSTALLEZ LES ANTI-DÉRAILLEMENTS ET LES BUTOIRS

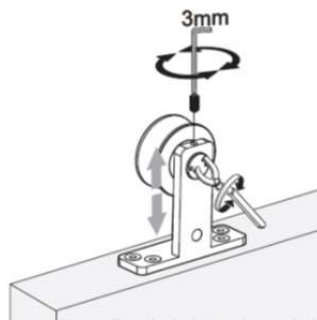


# PRÉPARATION À L'INSTALLATION DES ACTIVATEURS POUR LES MÉCANISMES DE FERMETURE AMORTIE

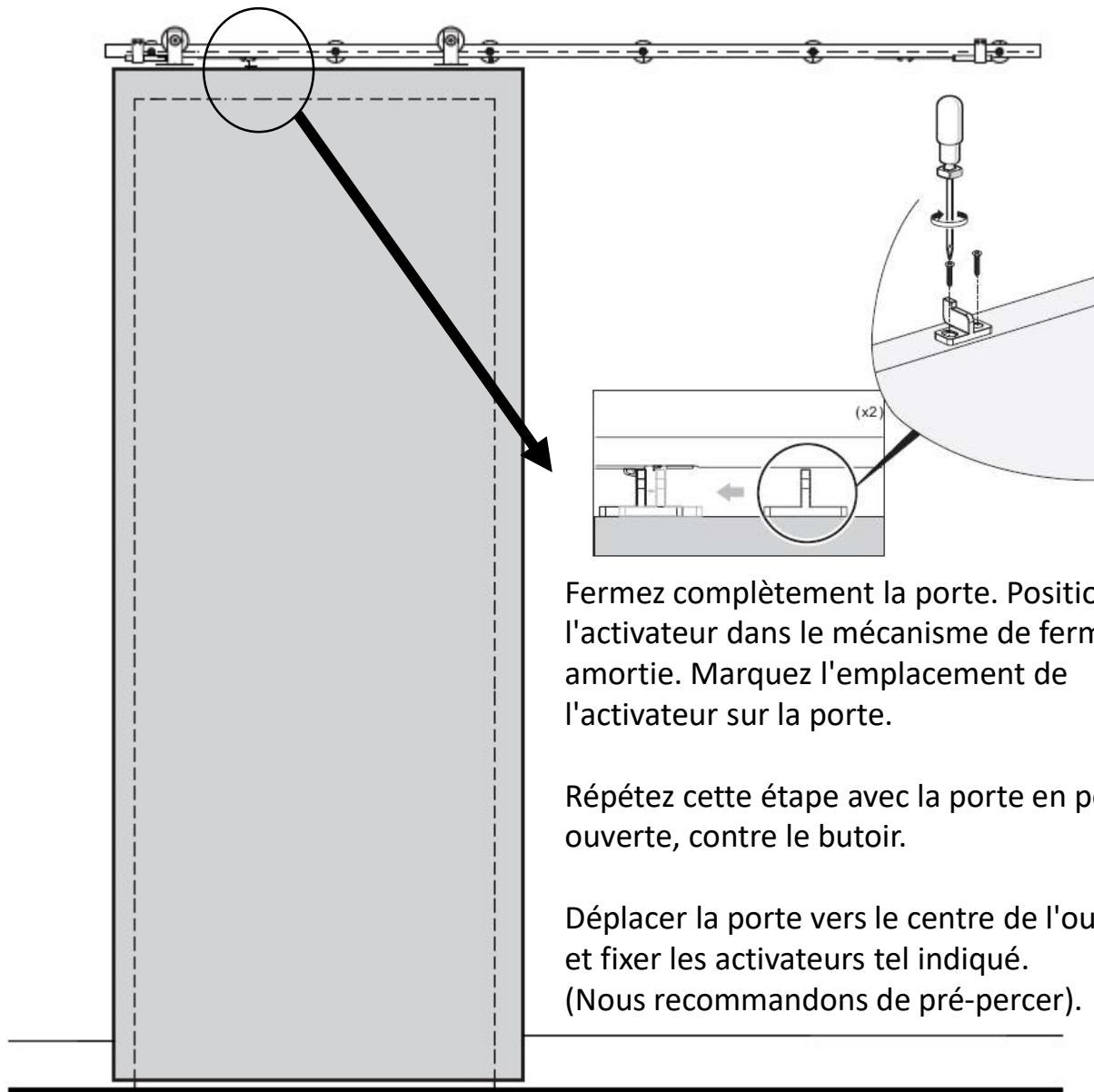
Fixer provisoirement le butoir contre le chariot.



## INSTALL SOFT CLOSE ACTIVATORS



Réglez la hauteur de la roue à l'aide de la clé exagonale et de la clé à molette, de sorte que la gâchette puisse pousser et tirer le mécanisme de fermeture amorti.

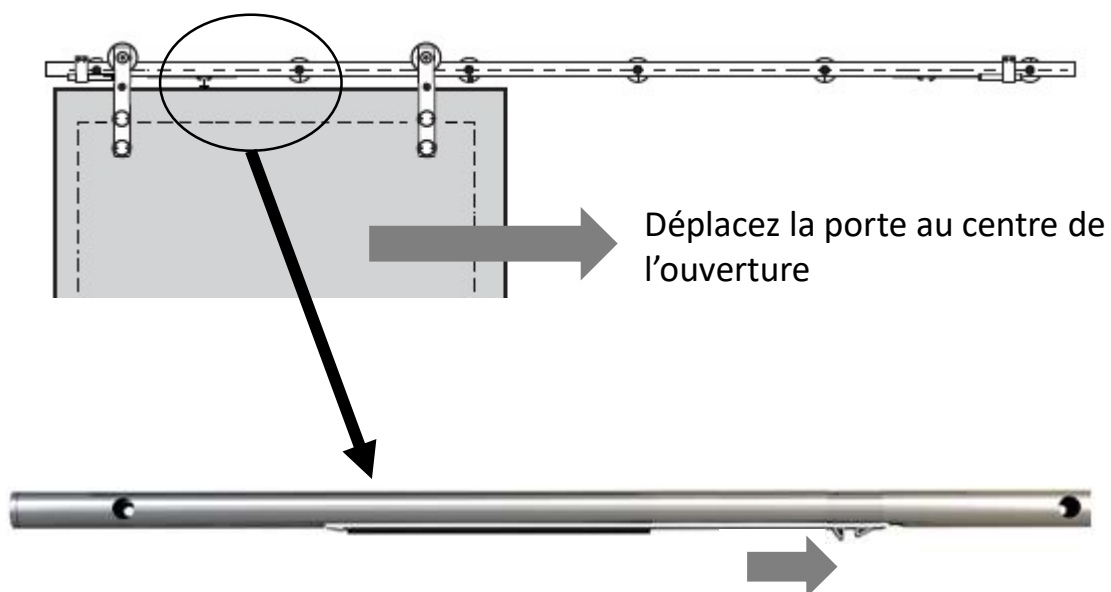


Fermez complètement la porte. Positionnez l'activateur dans le mécanisme de fermeture amortie. Marquez l'emplacement de l'activateur sur la porte.

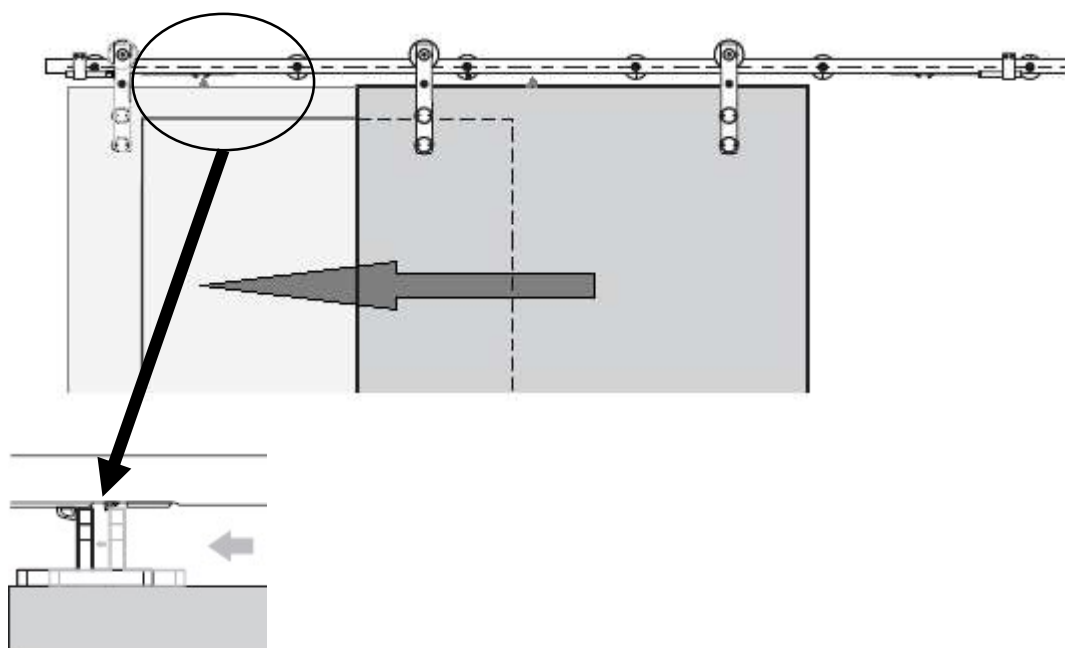
Répétez cette étape avec la porte en position ouverte, contre le butoir.

Déplacer la porte vers le centre de l'ouverture et fixer les activateurs tel indiqué.  
(Nous recommandons de pré-percer).

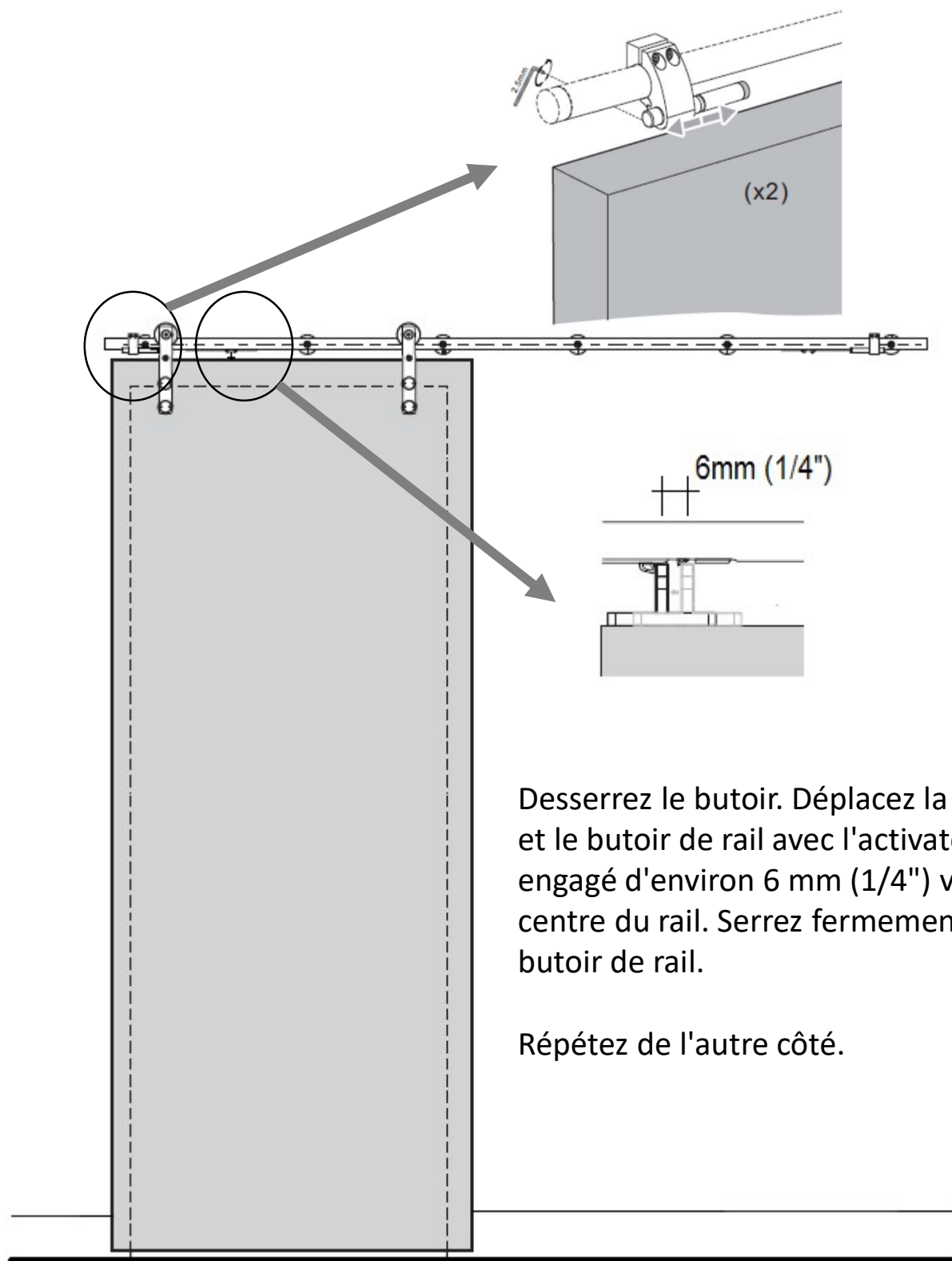
## INSTALLER LES MÉCANISMES DE FERMETURE AMORTIE



Chargez le mécanisme de fermeture amortie en poussant manuellement les languettes vers le centre de l'ouverture jusqu'à ce qu'elles s'arrêtent (vous sentirez une résistance).



## RÉGLAGE FINAL : RÉGLAGE DES BUTOIRS



## Entretien générale et Maintenance

- Gardez le rail et les chariots à l'abri de la poussière et des débris.
- Si la surface est humide, utilisez un chiffon doux et sec pour essuyer.
- Ne pas utiliser de savon, de graisse, d'huile, des abrasifs et des produits de nettoyage corrosifs.
- Les chariots ne nécessitent aucune lubrification.