

Pro Series ALBERGO Top Mount sans fermeture amortie

INSTRUCTIONS DE MONTAGE



Ens. Quincaillerie pour 1 porte en bois

No. Item **89TY032170**

Inclus:

Chariots

Butoir (Droit & Gauche)

Guide mural

Clé exagonale

Clé à molette



INFORMATION TECHNIQUE

Épaisseur de porte: 35 à 45mm (1 3/8" – 1 3/4")

Capacité maximale par porte: 80 kg (176 lbs)

Type de chariot: Roulement à billes

Fini: Acier Inoxidable

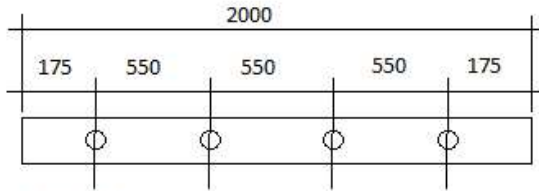
NOTE:

Les systèmes coulissants ALBERGO sont conçus pour un usage intérieur seulement.

La finition n'est pas garantie dans les applications extérieures, les environnements marins et pollués.

L'intention de ce document est de fournir un guide d'installation et de montage. L'entrepreneur est responsable de déterminer ce qui convient le mieux au projet.

Ens.de rail 2.0 mètres



Technical Data



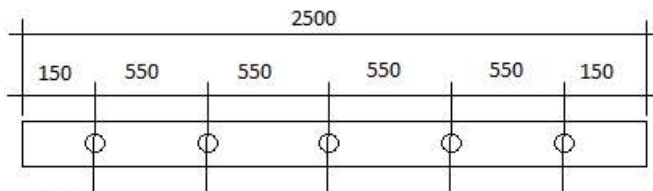
No. Item 89TY030170

2.0m (78 3/4") Ens. de rail
4 supports & espaceurs

Inclus:

- 1x 2.0 M (78 3/4")
Rail rond pré-percé
- 4x Supports muraux
- 4x 6 & 12mm x 50mm Espaceurs
- 4x 3 & 12 mm x 38mm
Supports à encastrer
- 4x 130mm (5 1/8") vis
- 2x Embout de finition

Ens.de rail 2.5 mètres



Technical Data



No. Item 89TY031170

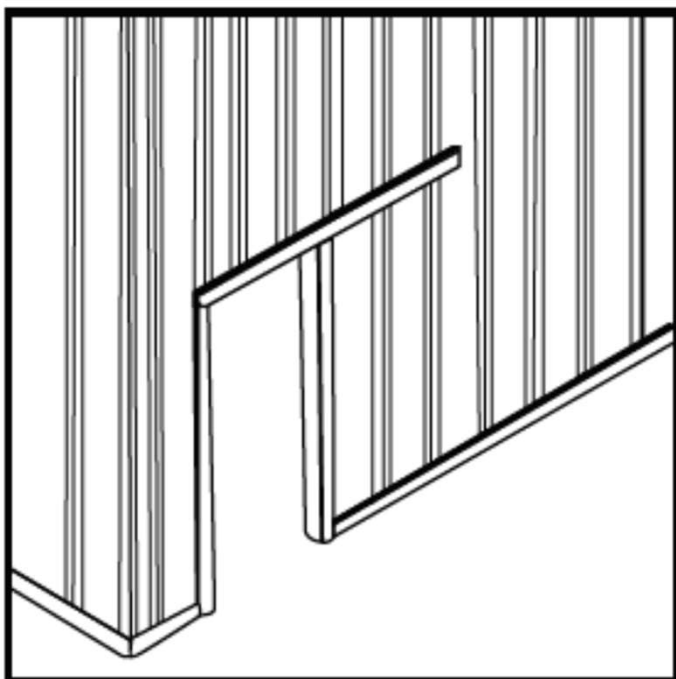
2.5m (98 3/8") Ens. de rail
5 supports & espaceurs

Inclus:

- 1x 2.5M (98 3/8")
Rail rond pré-percé
- 5x Supports muraux
- 5x 6 & 12mm x 50mm Espaceurs
- 5x 3 & 12 mm x 38mm
Supports à encastrer
- 5x 130mm (5 1/8") Vis
- 2x Embout de finition

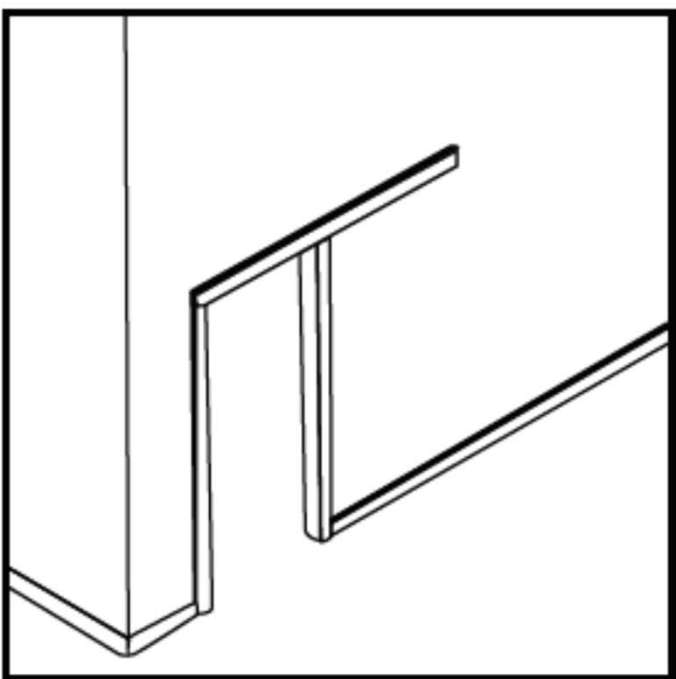
PRÉPARATION DU MUR:

Le rail **DOIT** être sécuritairement installé dans la charpente du mur



Nouvelle construction:

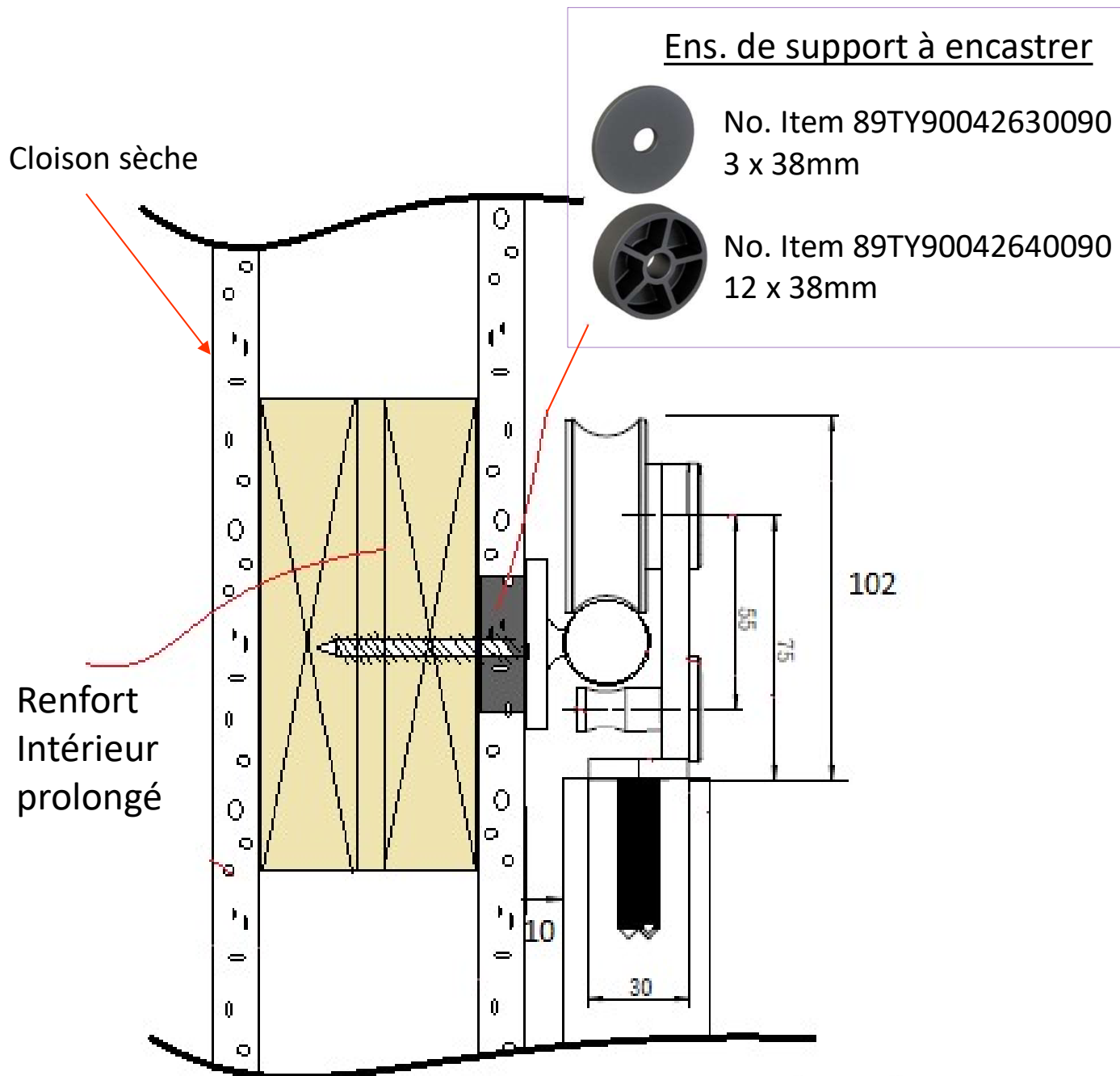
- Construire le linteau ou la lisse basse du mur à la longueur du rail
- Valider avec le code du bâtiment



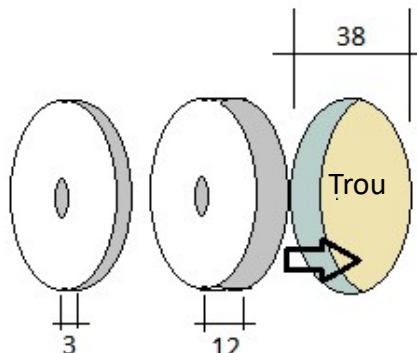
Construction existante:

- Un renfort intérieur et extérieur en bois à la longueur du rail doit être installé.
- Valider avec le code du bâtiment

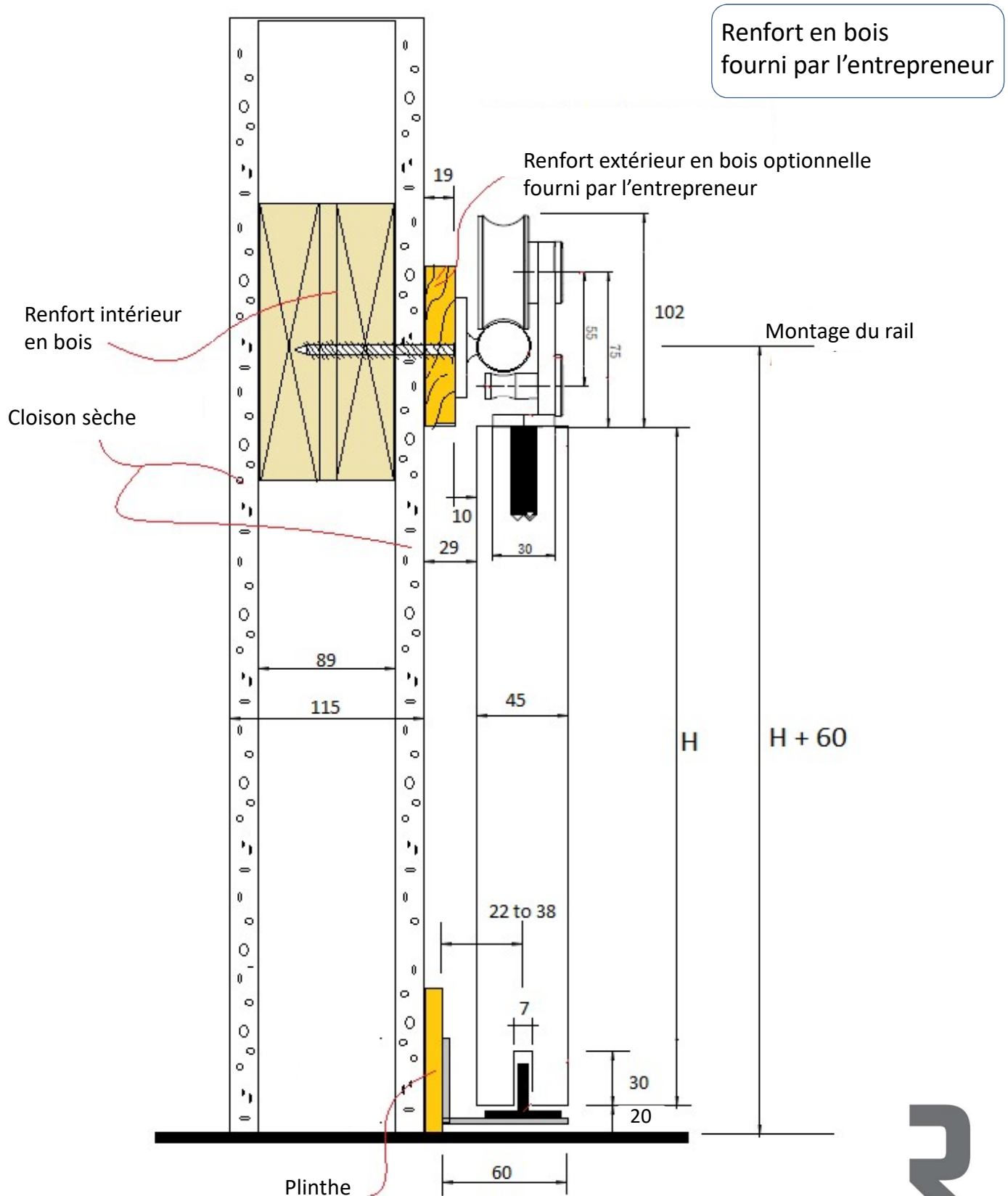
MONTAGE DU RAIL AVEC SUPPORT À ENCASTRER



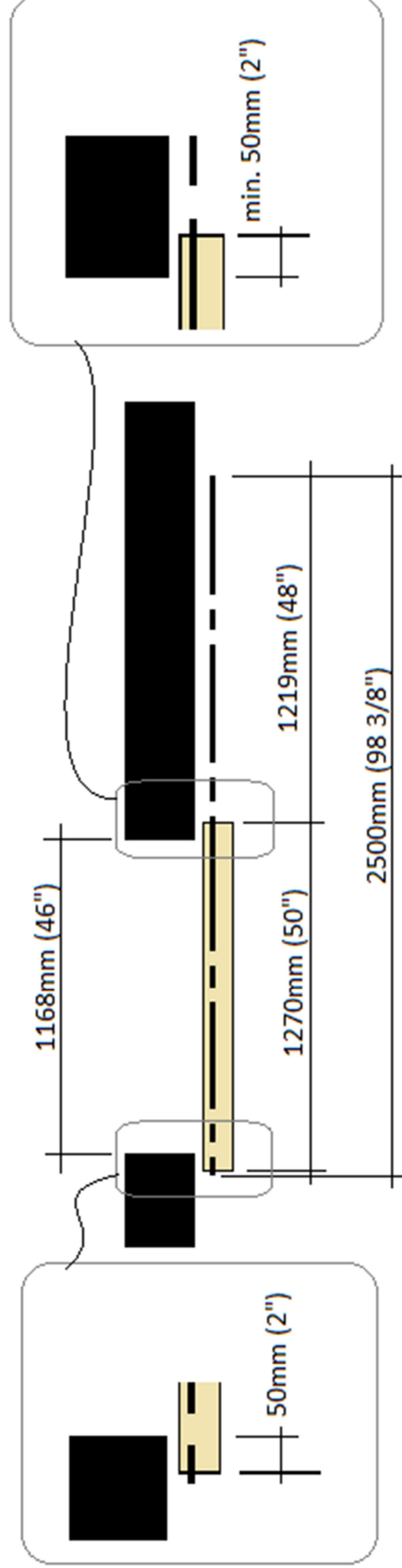
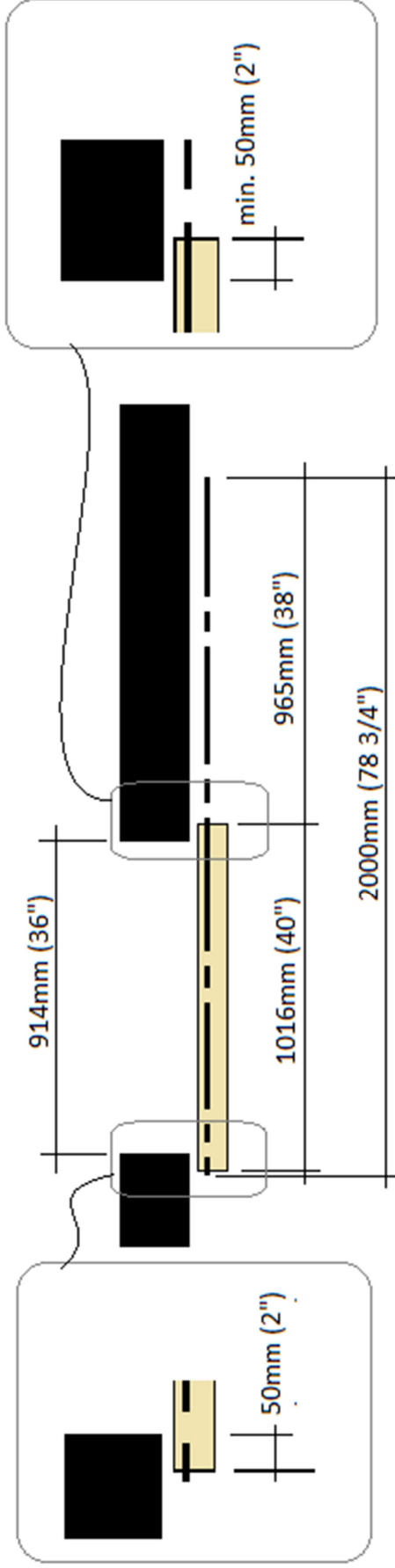
Percer un trou de 38 mm (1-1 / 2 po) dans un panneau de cloisons sèches et insérez le (s) disque (s) à l'épaisseur appropriée



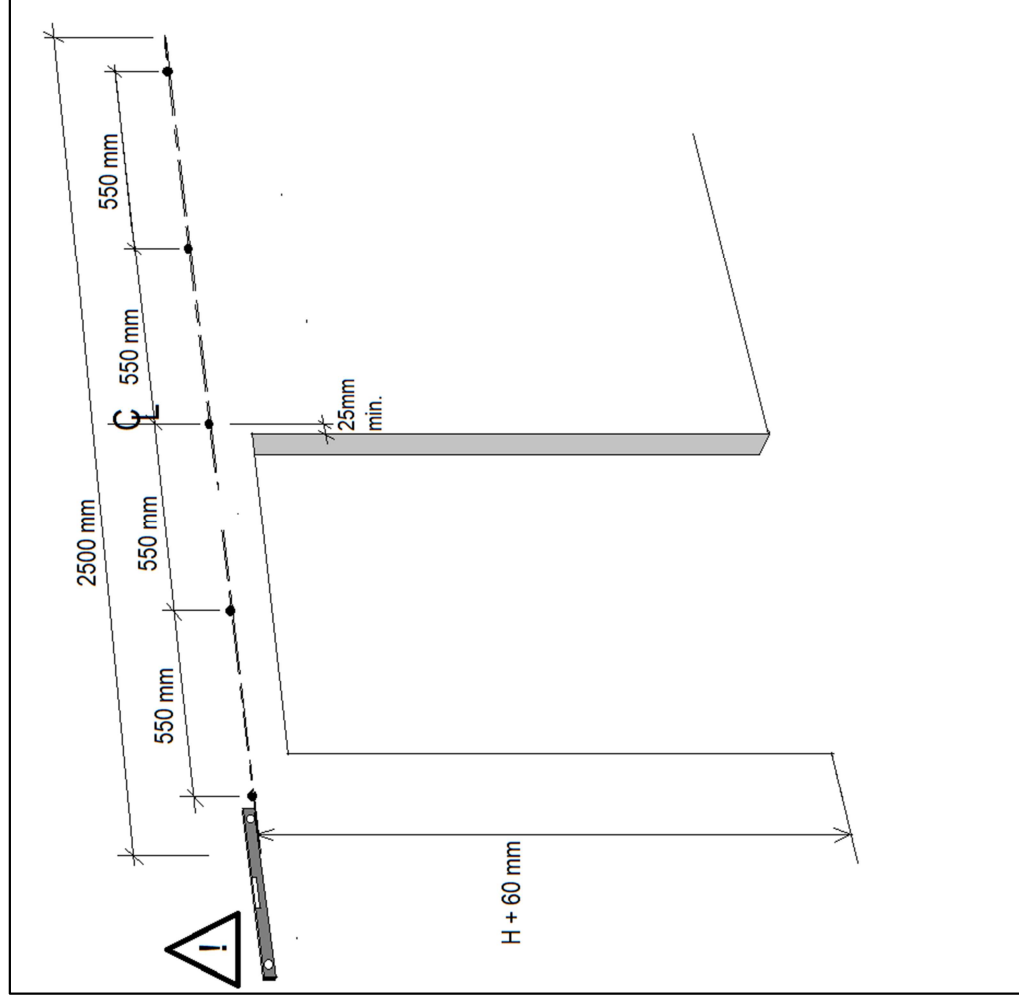
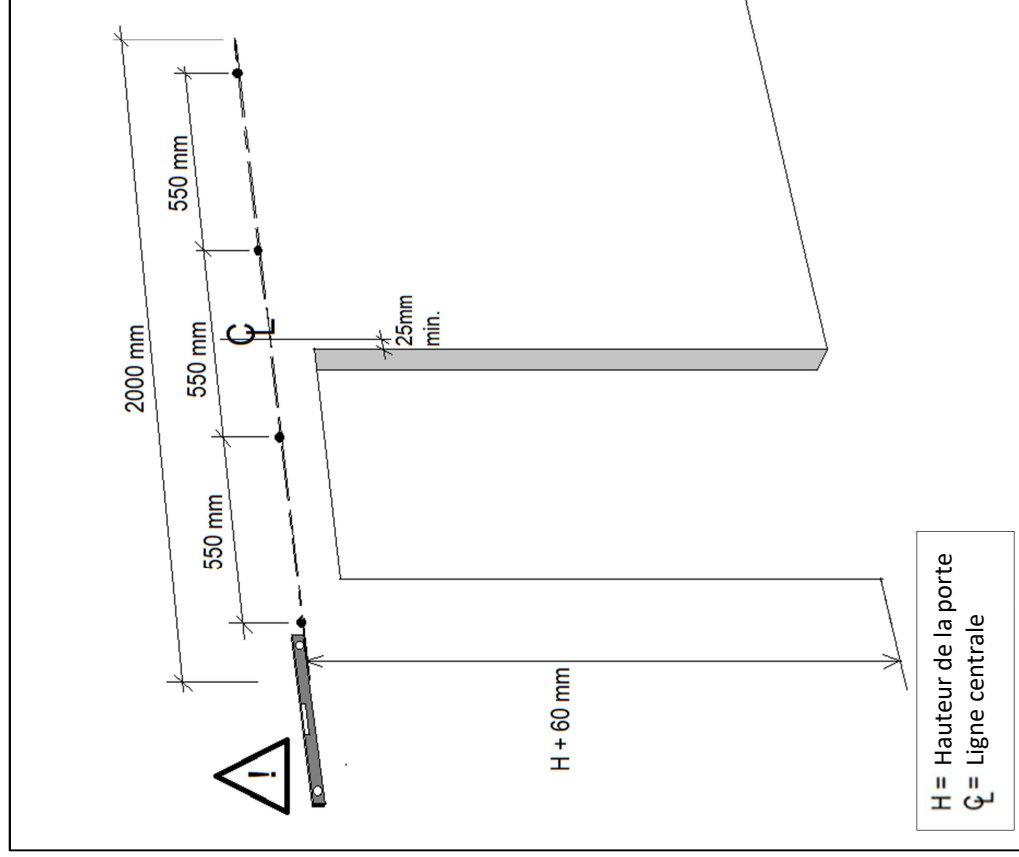
MONTAGE DU RAIL AVEC UTILISATION DE RENFORT EXTÉRIEUR



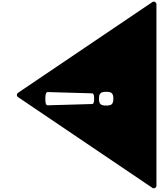
VUE EN PLAN – EXEMPLES DE LARGEUR DE PORTE



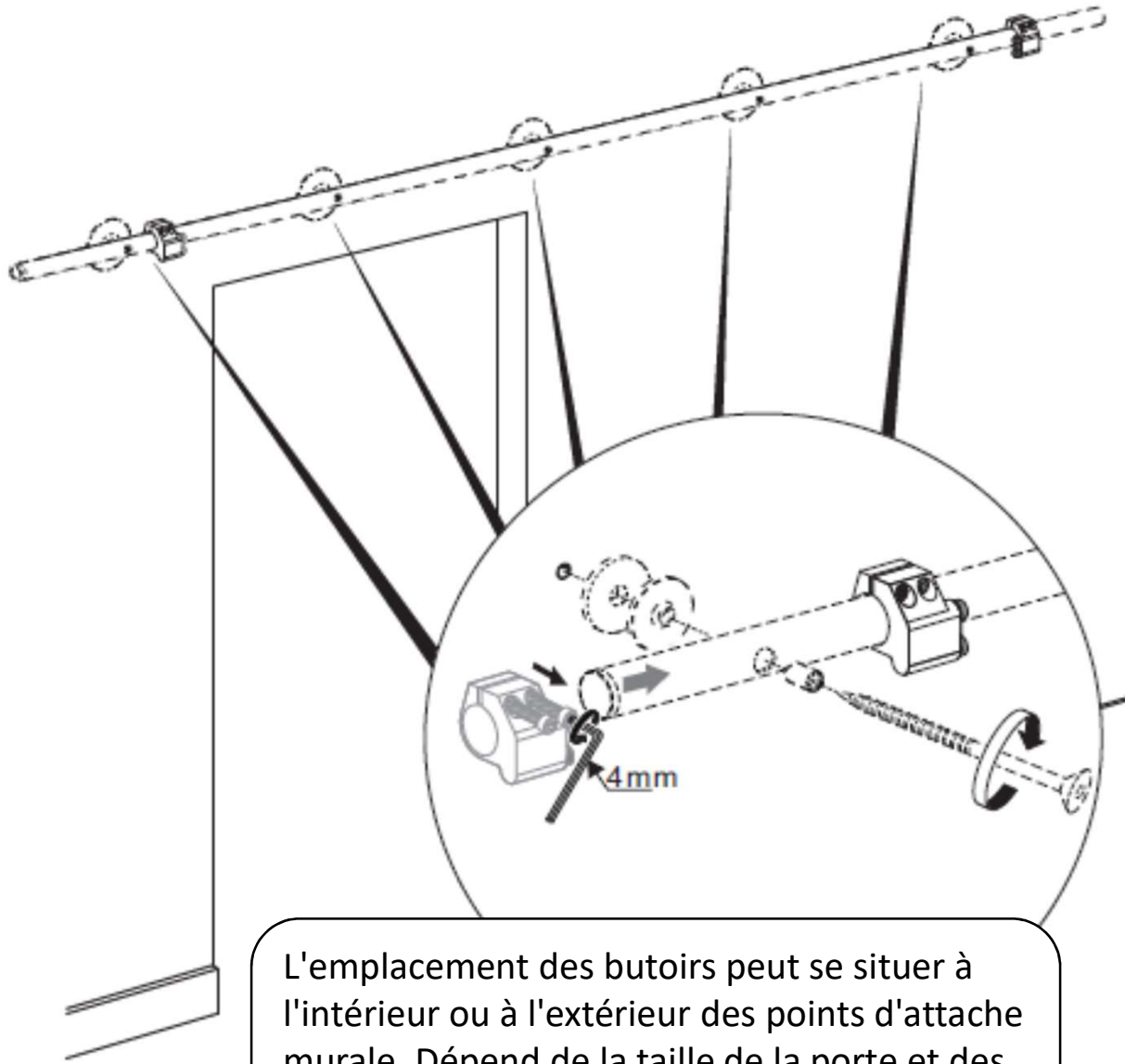
MONTAGE DU RAIL



Porter des lunettes de sécurité



MONTAGE DU RAIL

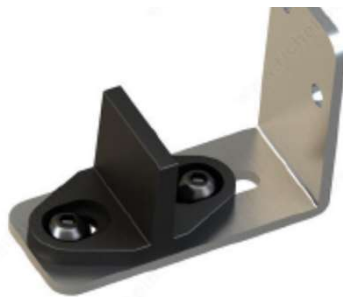
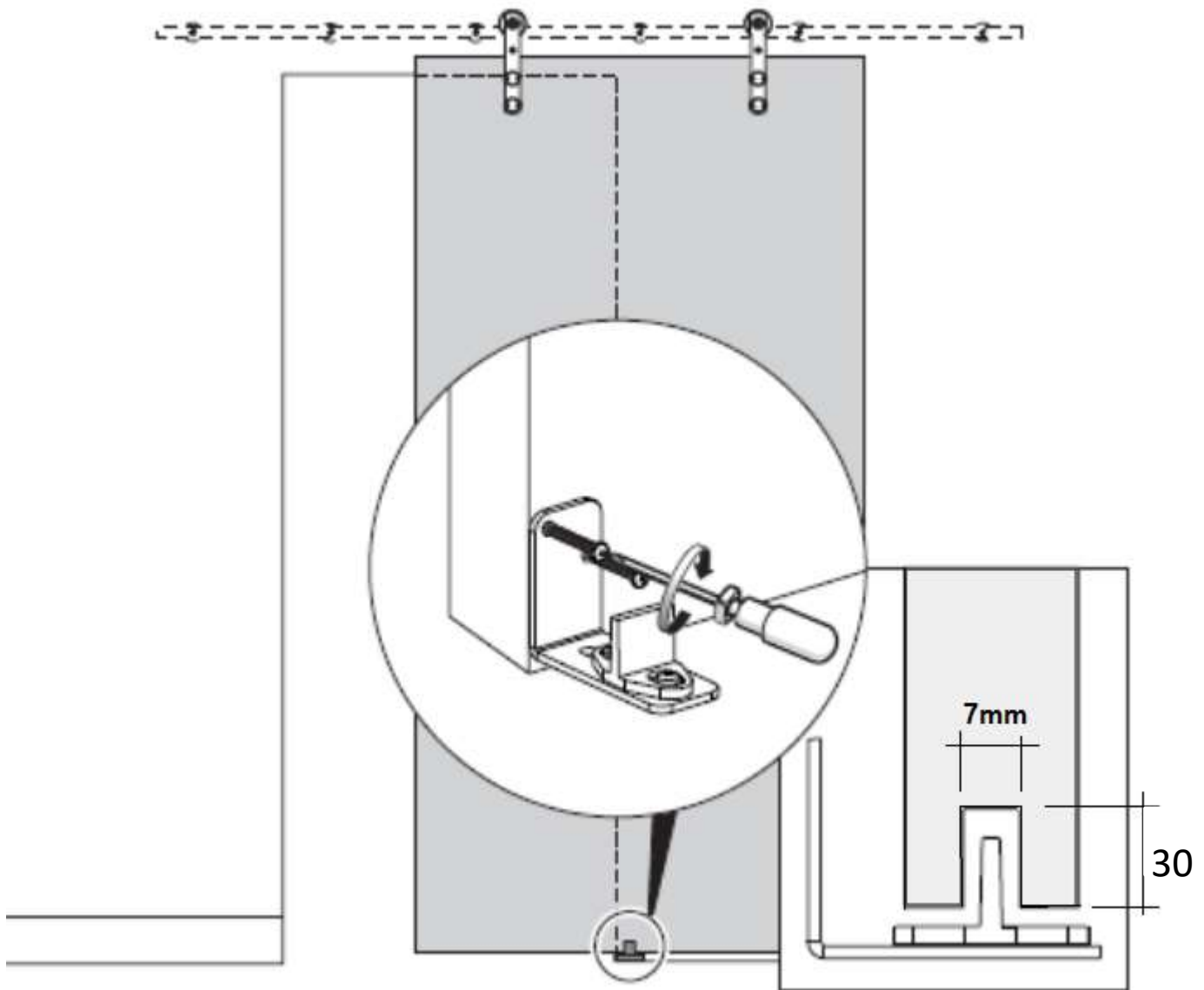


L'emplacement des butoirs peut se situer à l'intérieur ou à l'extérieur des points d'attache murale. Dépend de la taille de la porte et des emplacements d'arrêts finaux pour obtenir la superposition de porte souhaitée.

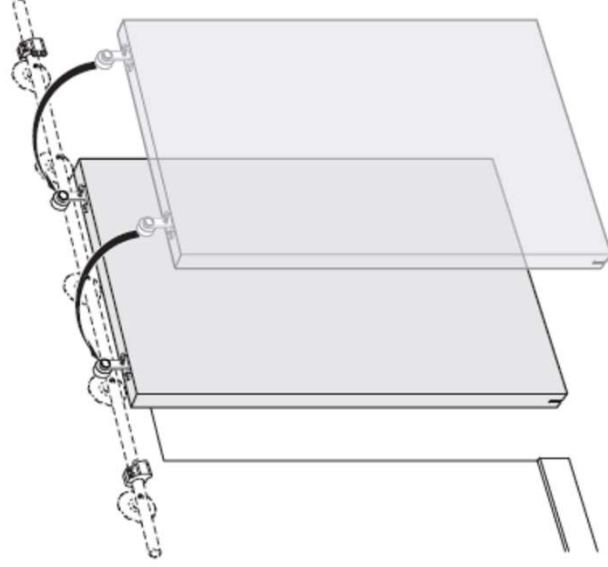
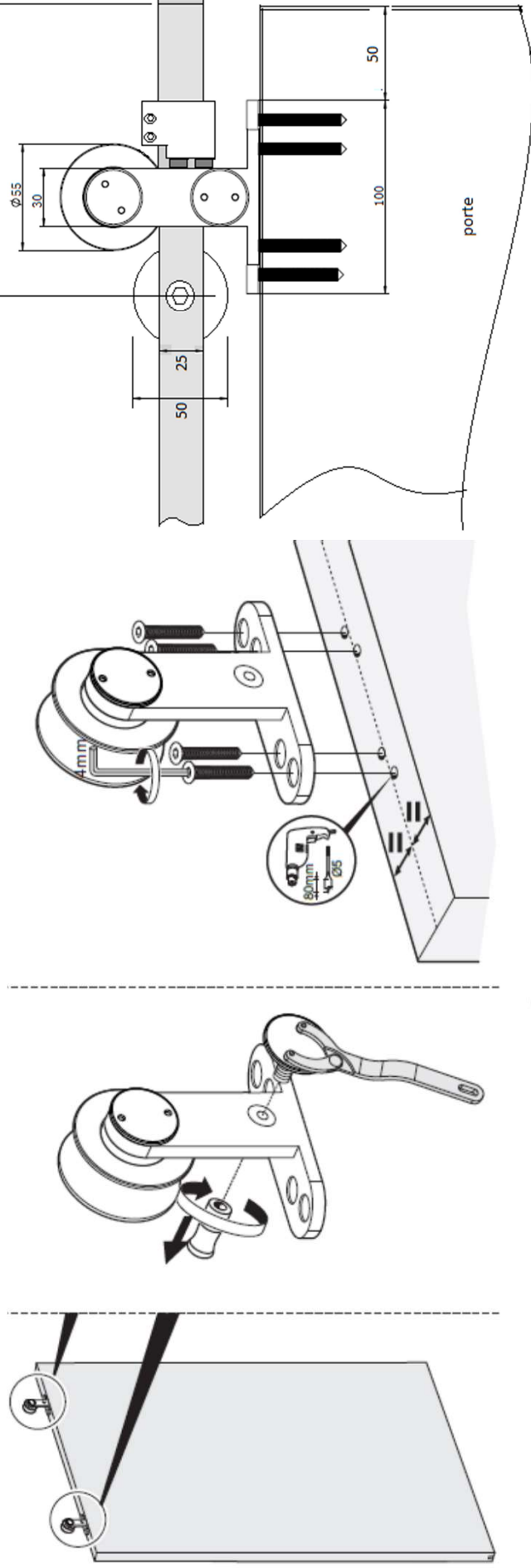


Ne pas installer directement sur une cloison sèche ou un autre mur creux. De telles surfaces ne sont pas suffisamment solides pour supporter le poids actif total du rail et de la porte. Chaque attache utilisée pour fixer le rail au mur doit être fixée solidement dans la charpente du mur.

INSTALLER LE GUIDE INFÉRIEUR

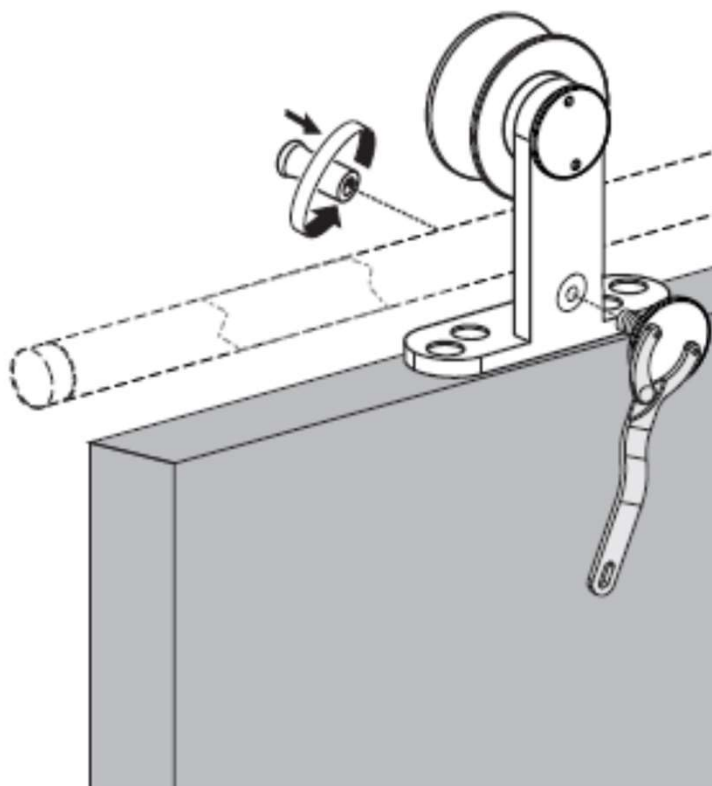
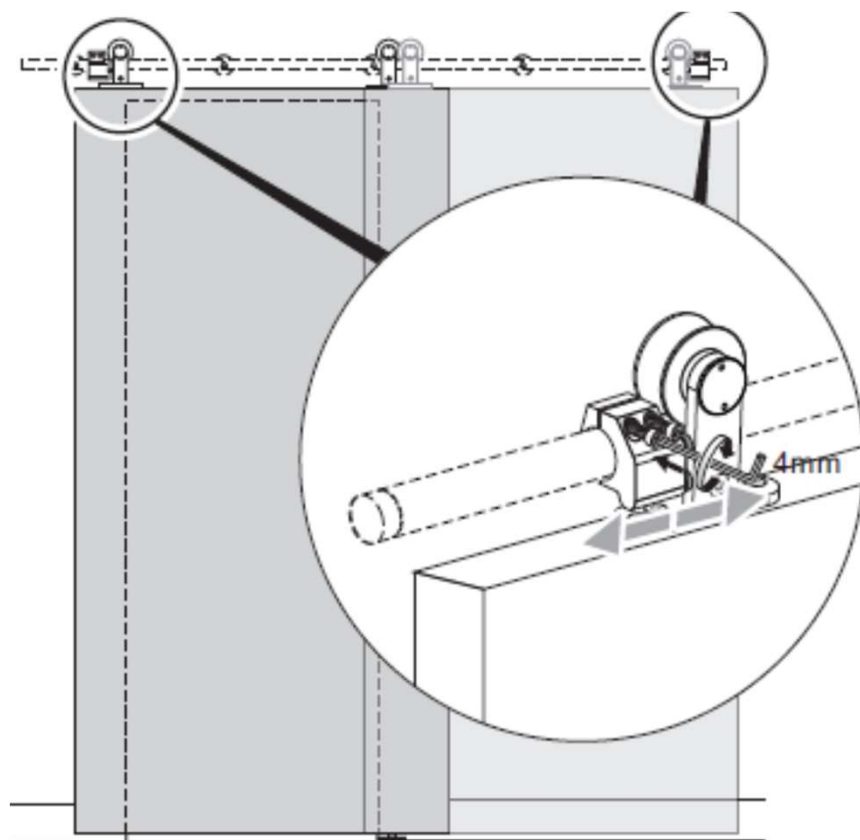


RETIRER L'ANTI-DÉRAILLEMENT ET INSTALLER LES CHARIOTS



- Retirer l'anti-déraillement et accrocher la porte
- Avant de monter les chariots sur le rail, retirez toutes les poussières et débris du rail et des chariots. Utilisez un chiffon sec, voir la page 12 pour plus d'informations.

AJUSTER LES BUTOIRS ET RÉINSTALLER LES ANTI DÉRAILLEMENT



Entretien générale et Maintenance

- Gardez le rail et les chariots à l'abri de la poussière et des débris.
- Si la surface est humide, utilisez un chiffon doux et sec pour essuyez.
- Ne pas utiliser de savon, de graisse, d'huile, des abrasifs et des produits de nettoyage corrosifs.
- Les chariots ne nécessitent aucune lubrification.