

**Ensemble pour 1 porte en bois**

No.Item 89TSQ04190

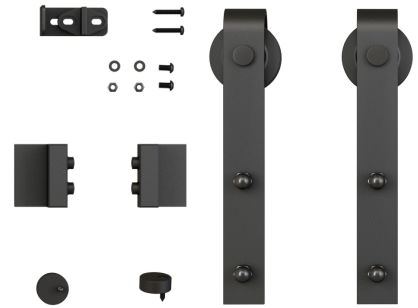
Inclus:

Quincaillerie de roulement et vis de fixation à la porte

Anti déraillement

Butoir (gauche et droit) Guide à montage latéral

Clé Allen



**INFORMATION TECHNIQUE:**

Épaisseur de porte: 35 to 45mm (1 3/8" – 1 3/4")

Capacité de charge par porte: max. 100 kg (220 lbs)

Type de roulement: À bille

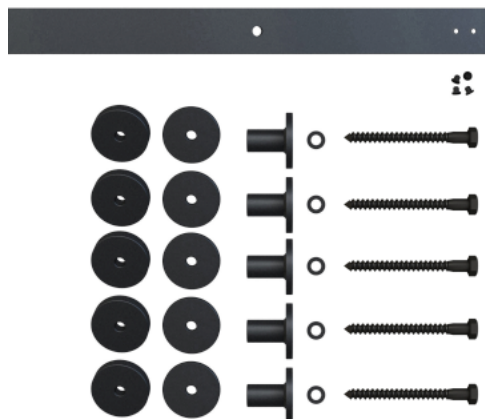
Fini: Noir Mat

**NOTE:**

Les systèmes coulissants ROBUSTE sont conçus pour un usage intérieur uniquement. La finition n'est pas garantie dans les applications extérieures, les environnements marins et pollués. L'intention de ce document est de fournir un guide d'installation et d'assemblage. Il incombe à l'acheteur de déterminer ce qui convient le mieux à la demande et aux besoins.



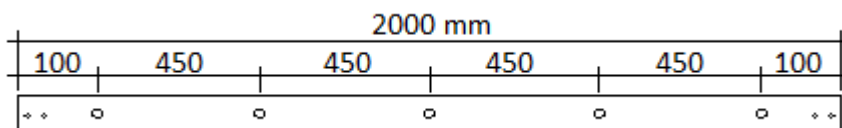
## Ens.de rail 2 mètres



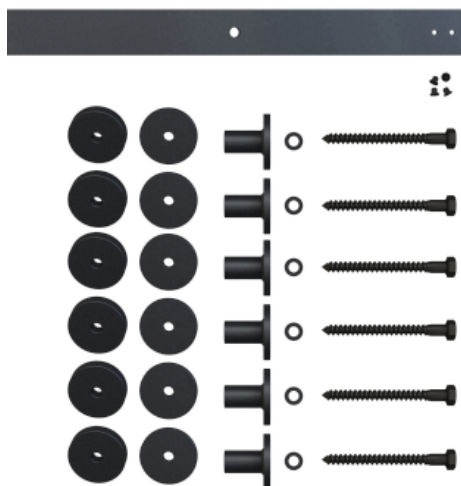
### Item no. 89TSQ04290

L'ensemble de rail 2 m (78 3/4")  
comprend:

- 5) Entretoise 12 mm x 50mm
- 5) Enteroise 6mm x 50mm
- 5) Support de montage mural
- 5) Vis et colliers de fixation  
130mm (5 1/8")
- 4) Capuchons de finition
- 1) Rail plat percé



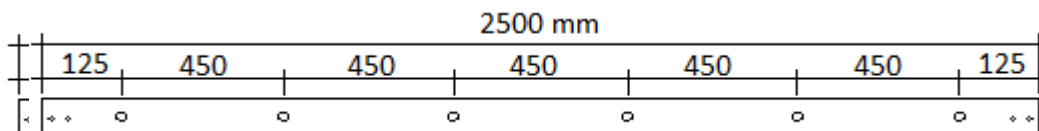
## Ens.de rail 2.5 mètres



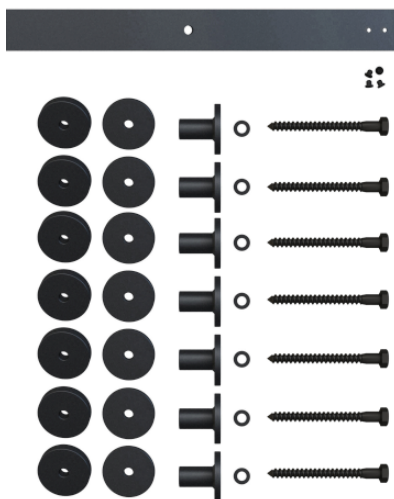
### Item no. 89TSQ04390

L'ensemble de rail 2.5 m (98 3/8")  
comprend:

- 6) Entretoise 12 mm x 50mm
- 6) Enteroise 6mm x 50mm
- 6) Support de montage mural
- 6) Vis et colliers de fixation  
130mm (5 1/8")
- 4) Capuchons de finition
- 1) Rail plat percé



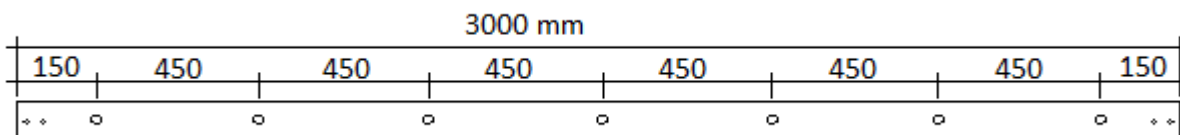
## Ens.de rail 3 mètres



### **Item no. 89TSQ04490**

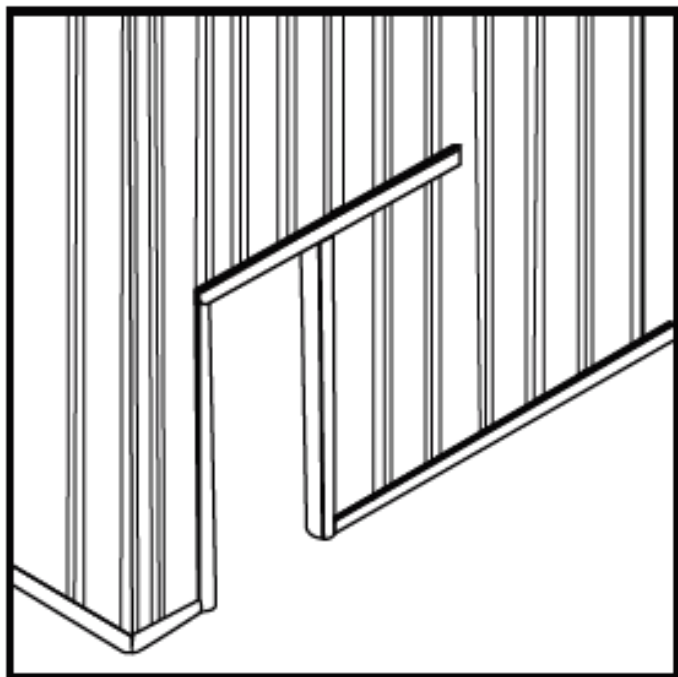
L'ensemble de rail 3 mètres (118") comprend:

- 7) Entretoise 12 mm x 50mm
- 7) Entretoise 6mm x 50mm
- 7) Support de montage mural
- 7) Vis et colliers de fixation 130mm (5 1/8")
- 4) Capuchons de finition
- 1) Rail plat percé



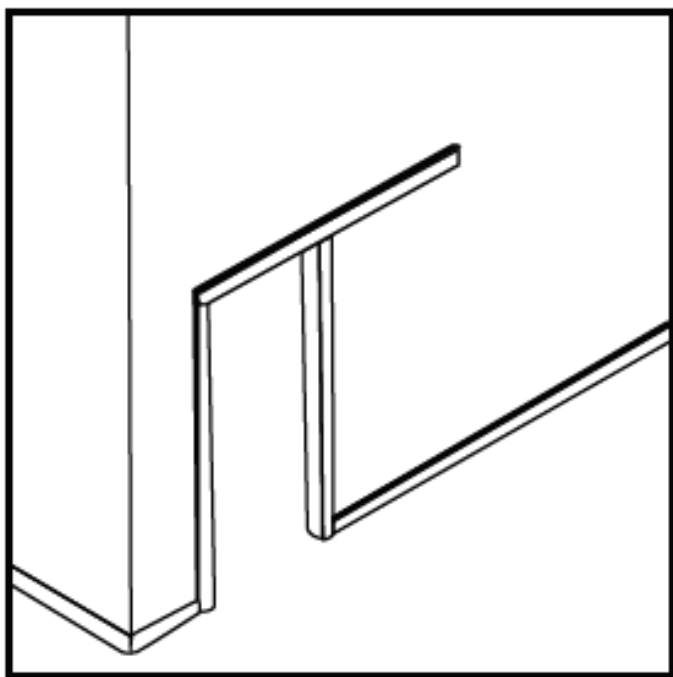
## PRÉPARATION DU MUR :

Le rail DOIT être solidement fixé a la structure du mur.



Nouvelle construction:

- Prolonger le linteau sur toute la longueur du rail.
- Valider avec le code du bâtiment local.

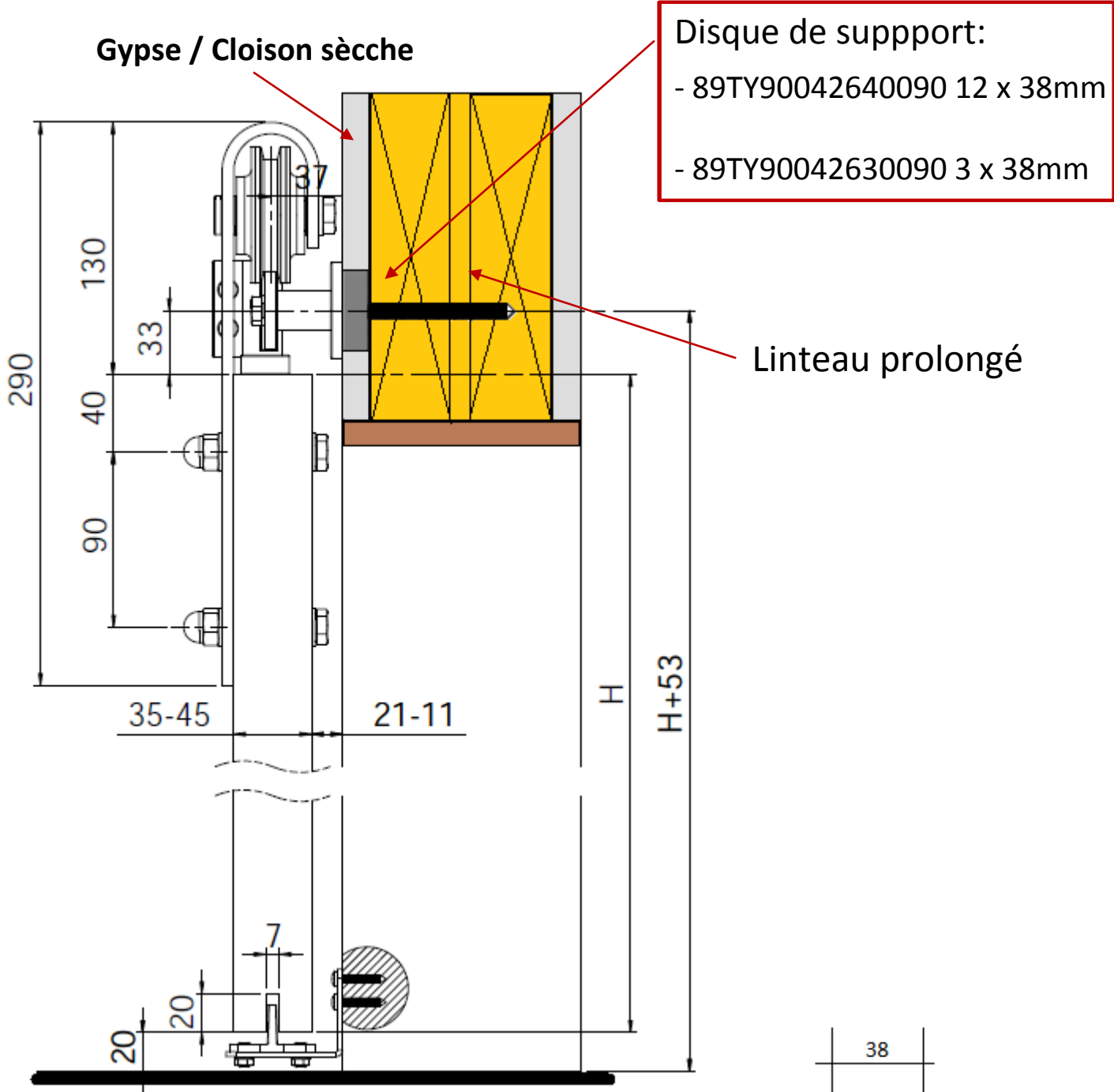


Construction existante:

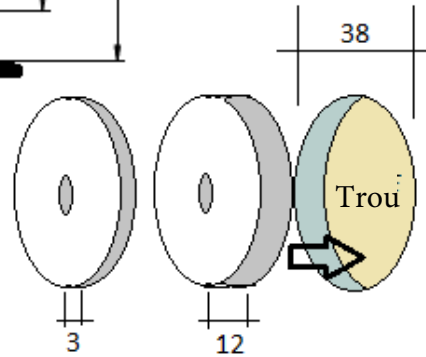
- Un renfort solide et continu doit être installé en façade du mur sur toute la longueur du rail. Non inclus, doit être fourni par l'installateur / client.
- Valider avec le code du bâtiment local.

# APPLICATION:

## Montage du rail sur linteau prolongé avec disque de support



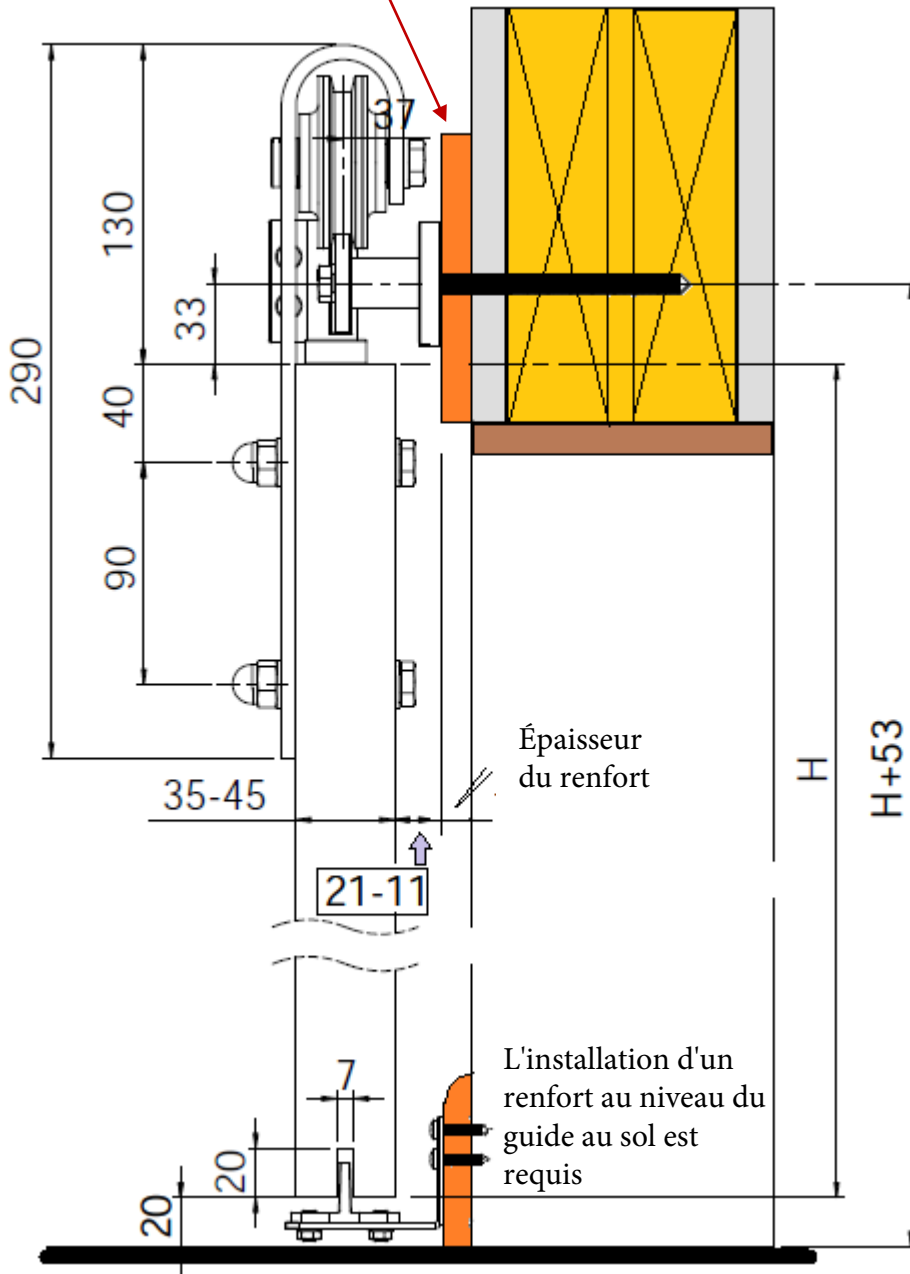
Percer un trou de 38 mm (1-1/2 po) dans la cloison sèche ou le panneau de gypse et insérer le(s) disque(s) à l'épaisseur de cloison sèche appropriée.



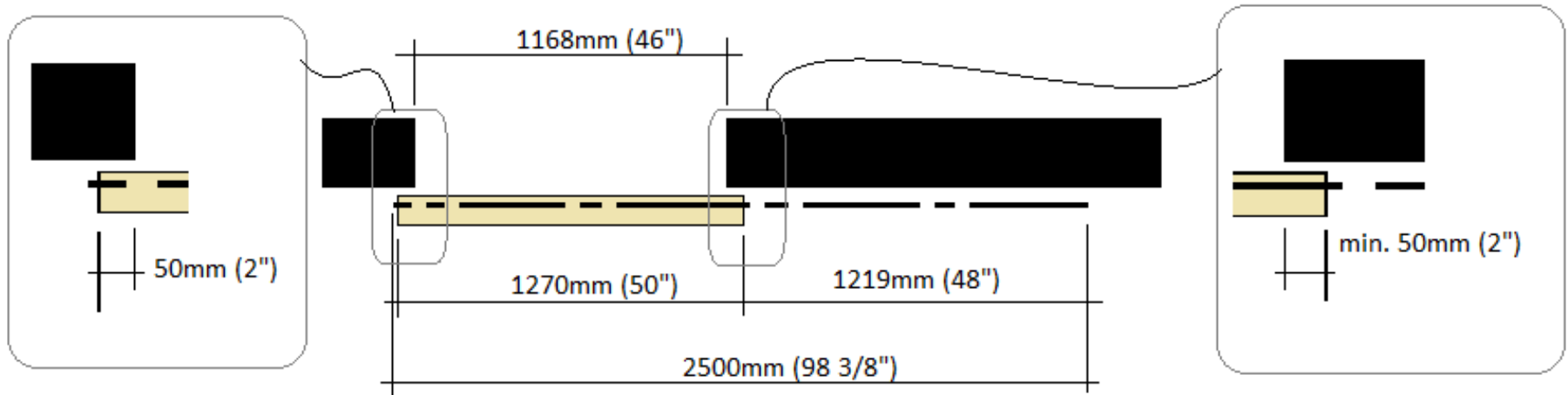
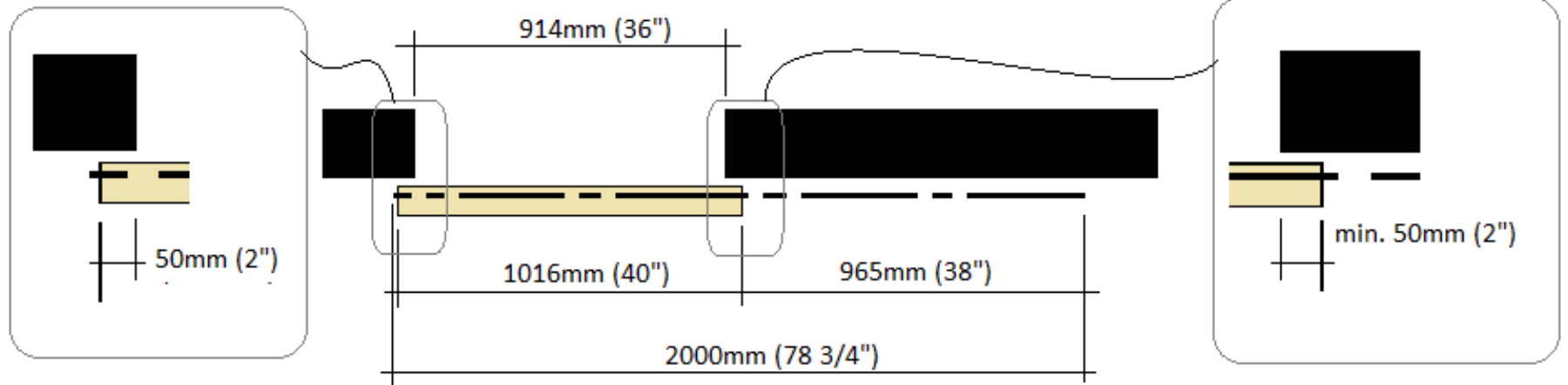
# APPLICATION:

## Montage du rail sur renfort solide et continu en façade du mur

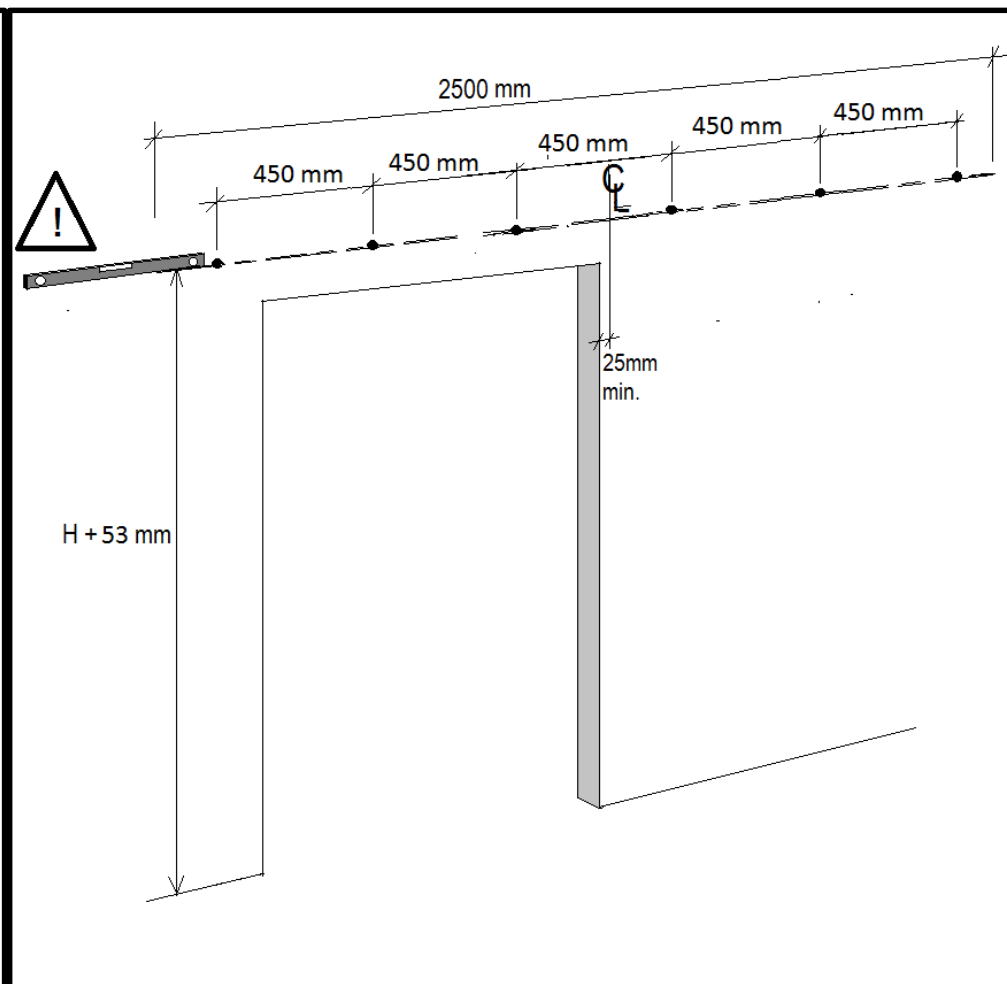
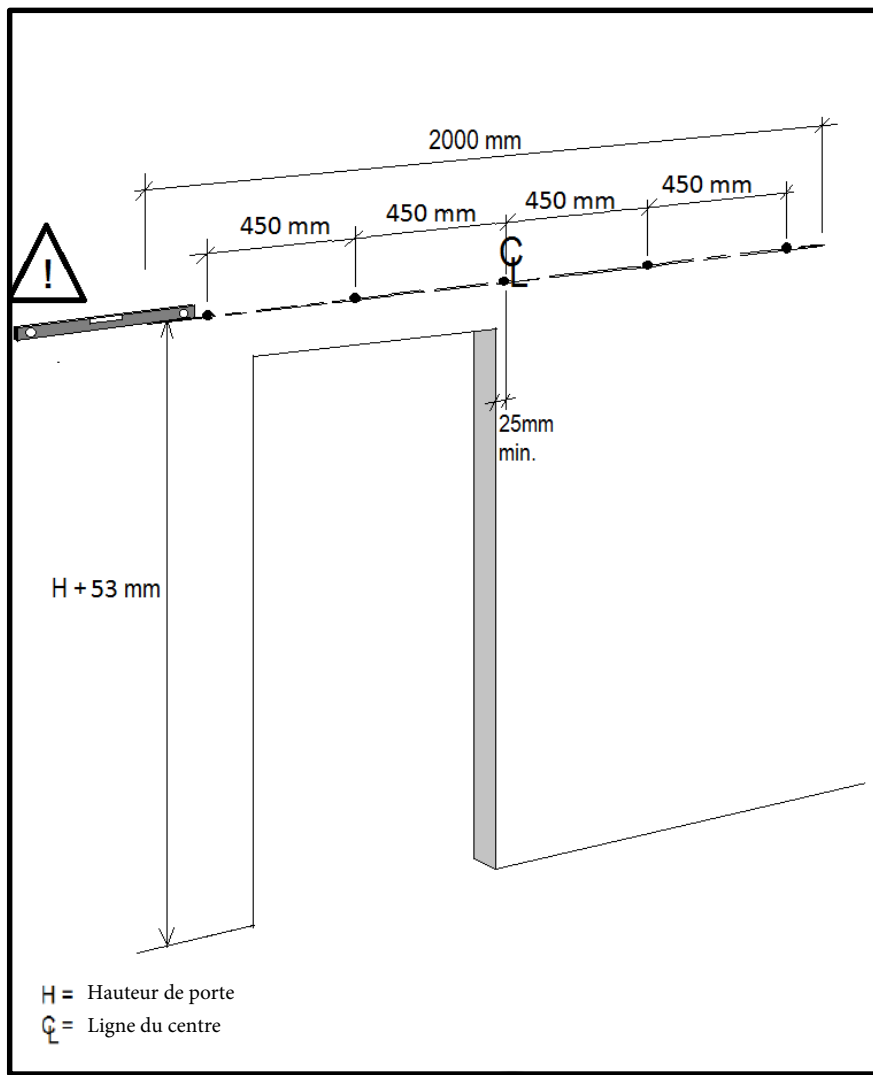
Pièce de renforcement non inclus, doit être fourni par l'installateur / client



# VUE EN PLAN - EXEMPLES DE LARGEUR DE PORTE



# MONTAGE DU RAIL



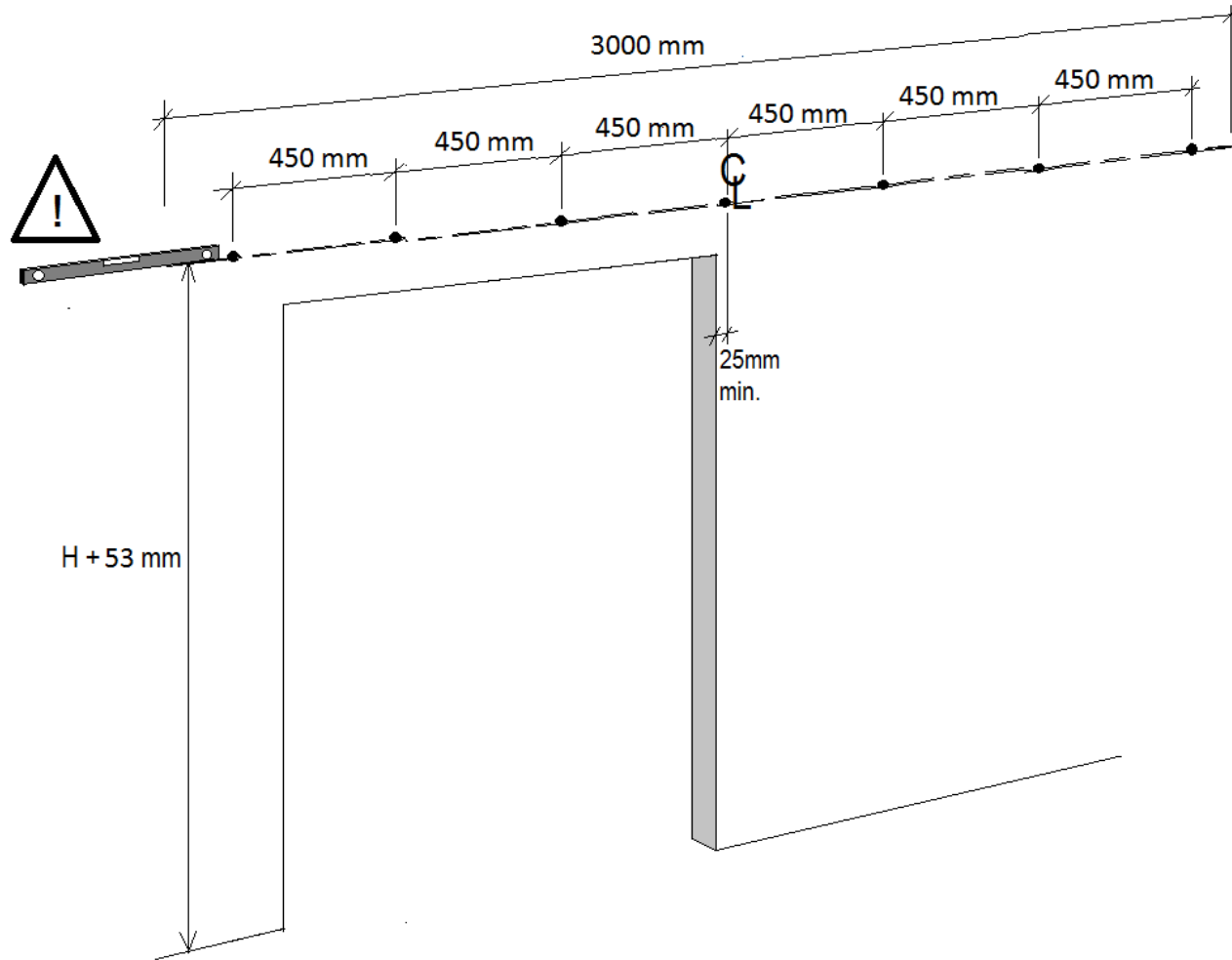
Porter des lunettes de sécurité



Richelieu



# MONTAGE DU RAIL



H = Hauteur de porte  
C = Ligne du centre

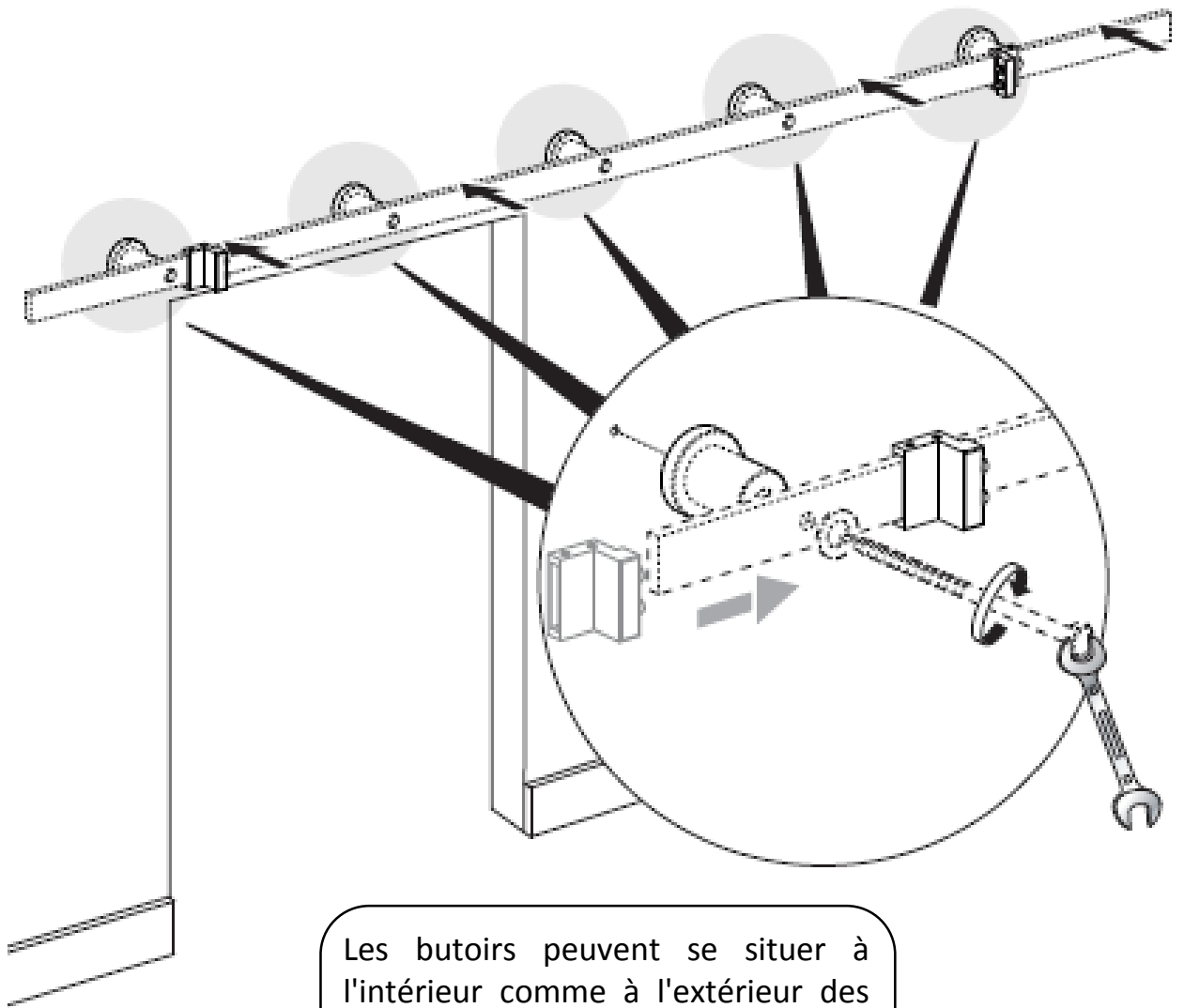


Porter des lunettes de sécurité



Richelieu

# MONTAGE DU RAIL

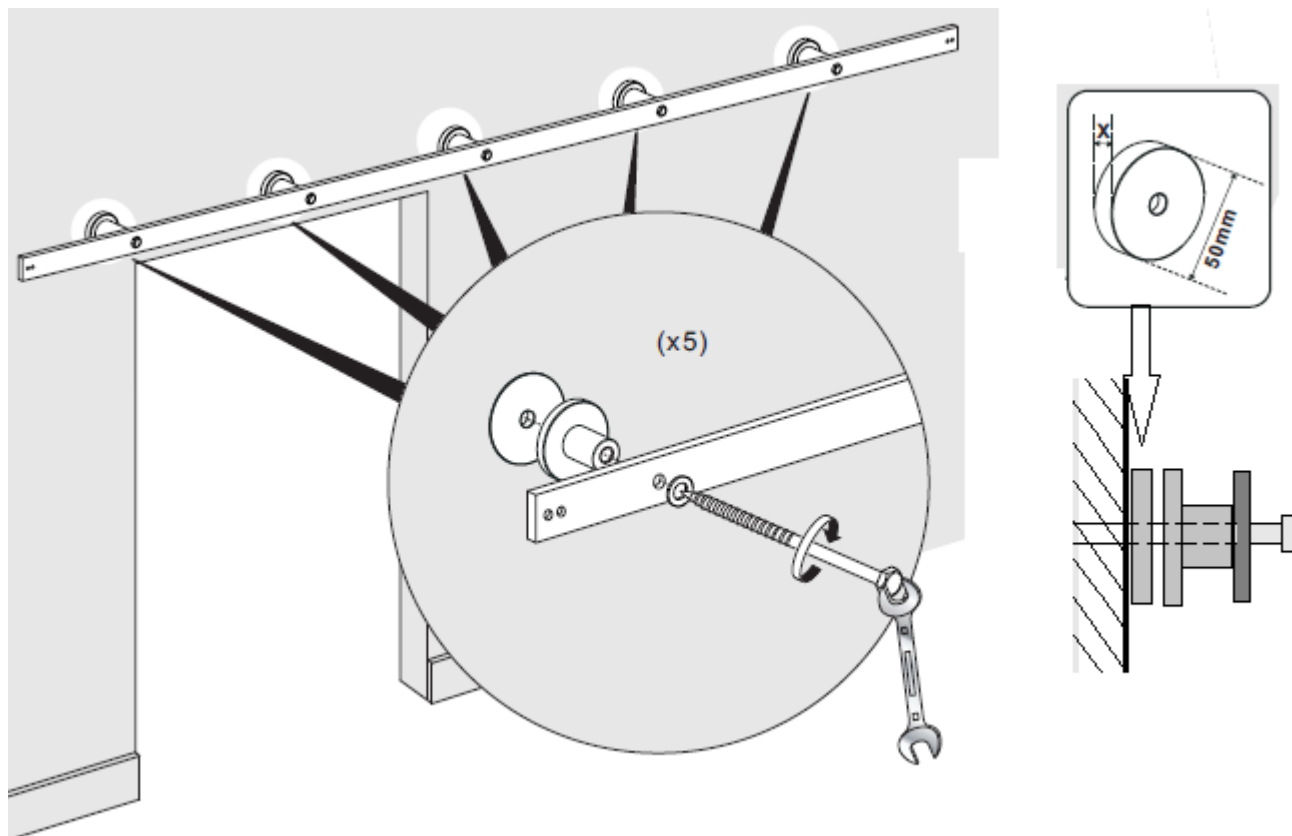


Les butoirs peuvent se situer à l'intérieur comme à l'extérieur des points de fixation du rail en tenant compte de la taille de la porte, de sa fin de course et du recouvrement désiré.



Ne pas installer directement sur les cloisons sèches ou tout autre mur creux. Ces surfaces ne sont pas assez solides pour supporter le poids actif total du rail et de la porte. Toutes les attaches utilisées pour fixer le rail au mur doivent être solidement fixées à la structure.

# MONTAGE DU RAIL AVEC ENTRETOISE D'ESPACEMENT

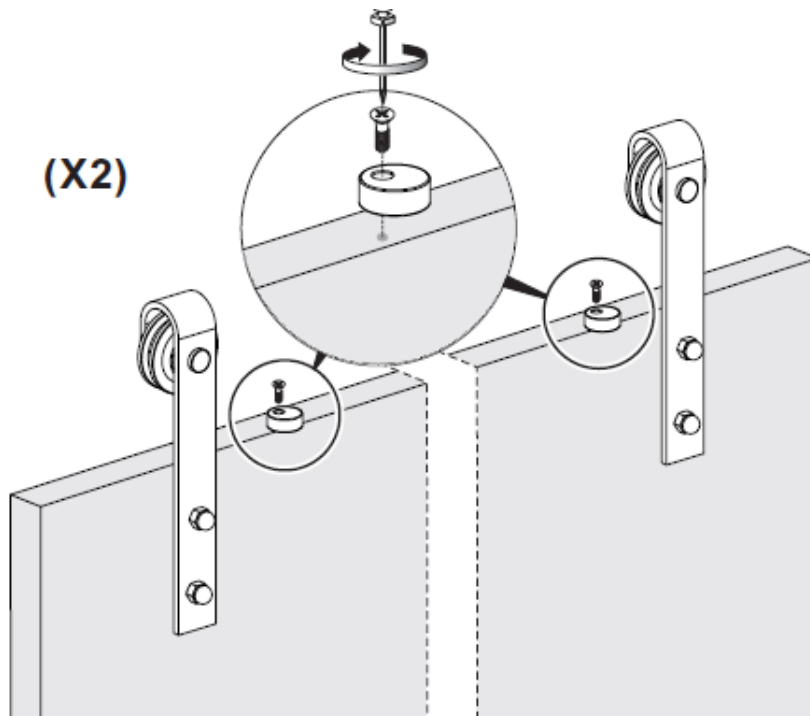
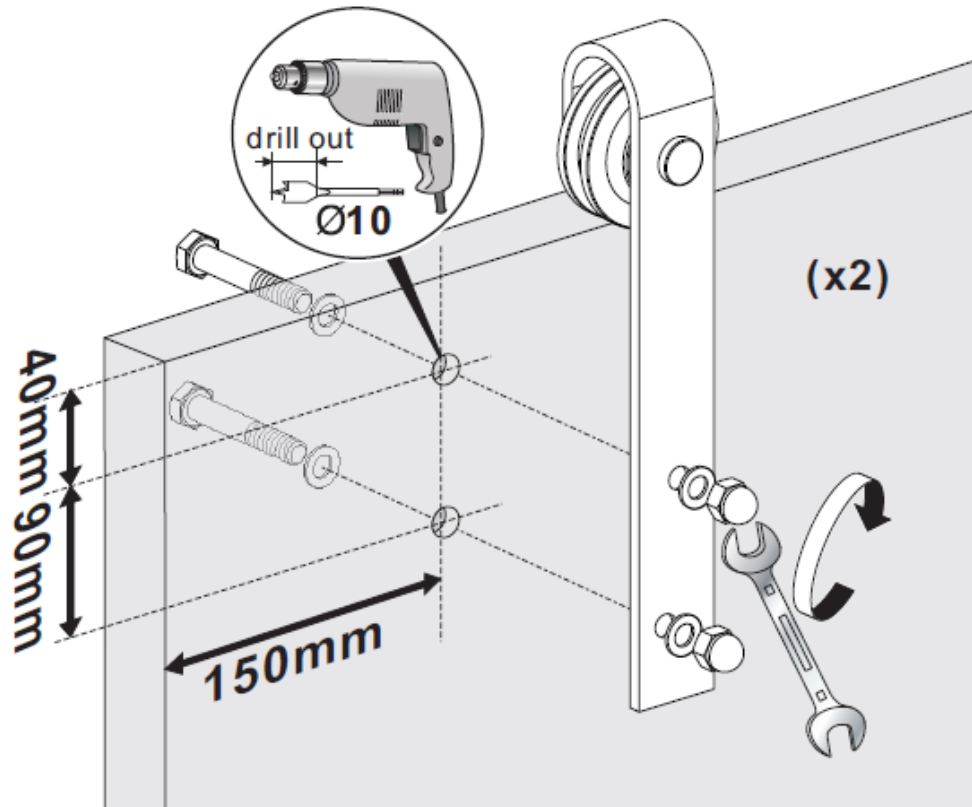


Insérez le(s) entretoise(s) si nécessaire pour caler le rail plus loin du mur. Choisissez parmi les entretoises de 6mm et/ou 12mm fourni dans l'ensemble de quincaillerie de roulement.

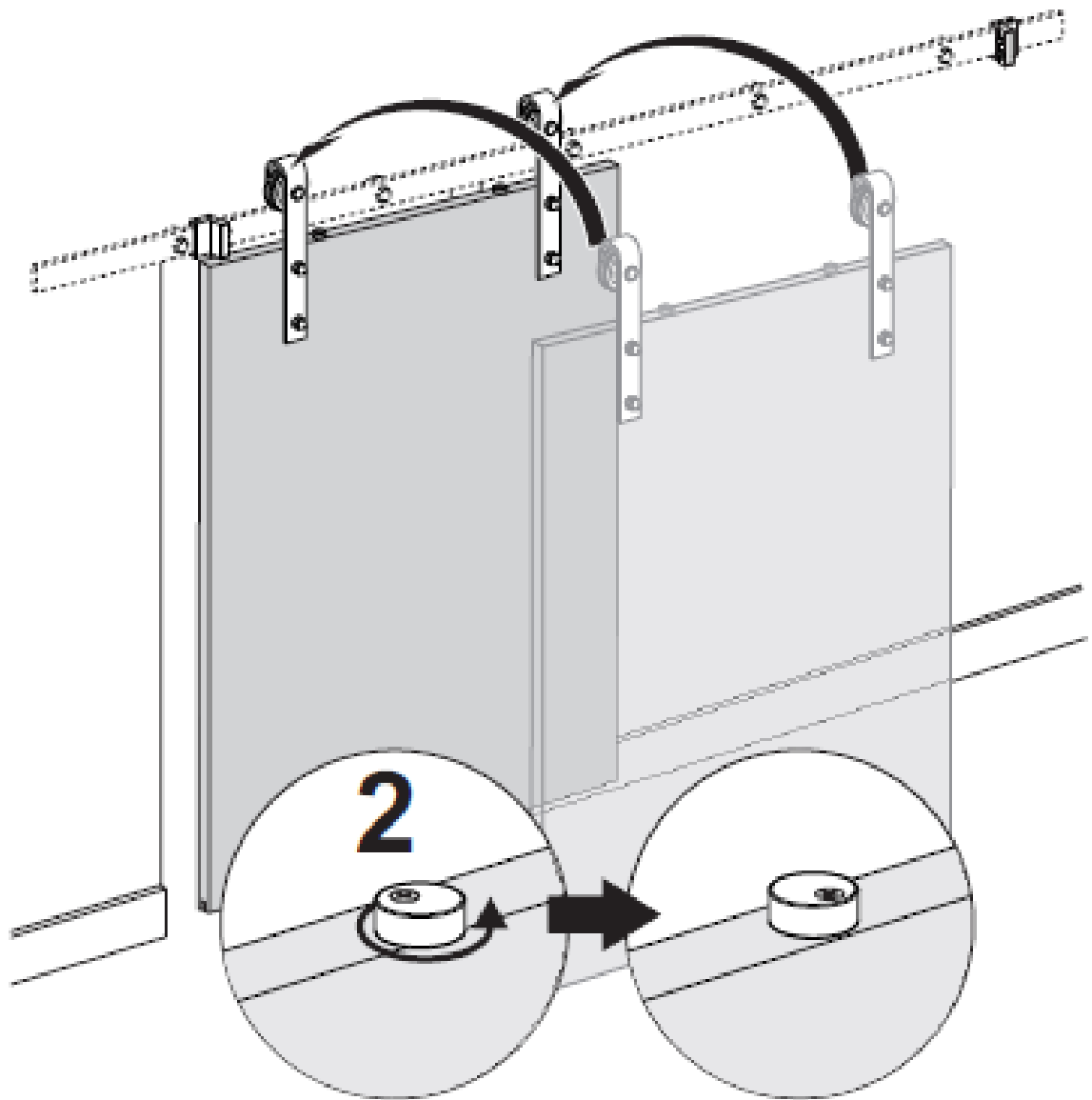
Si un espacement plus prononcé était nécessaire, sont aussi disponible en produits suggérés:

- 246TY900440090 3 x 50 mm -  
246TY900433090 6 x 50 mm

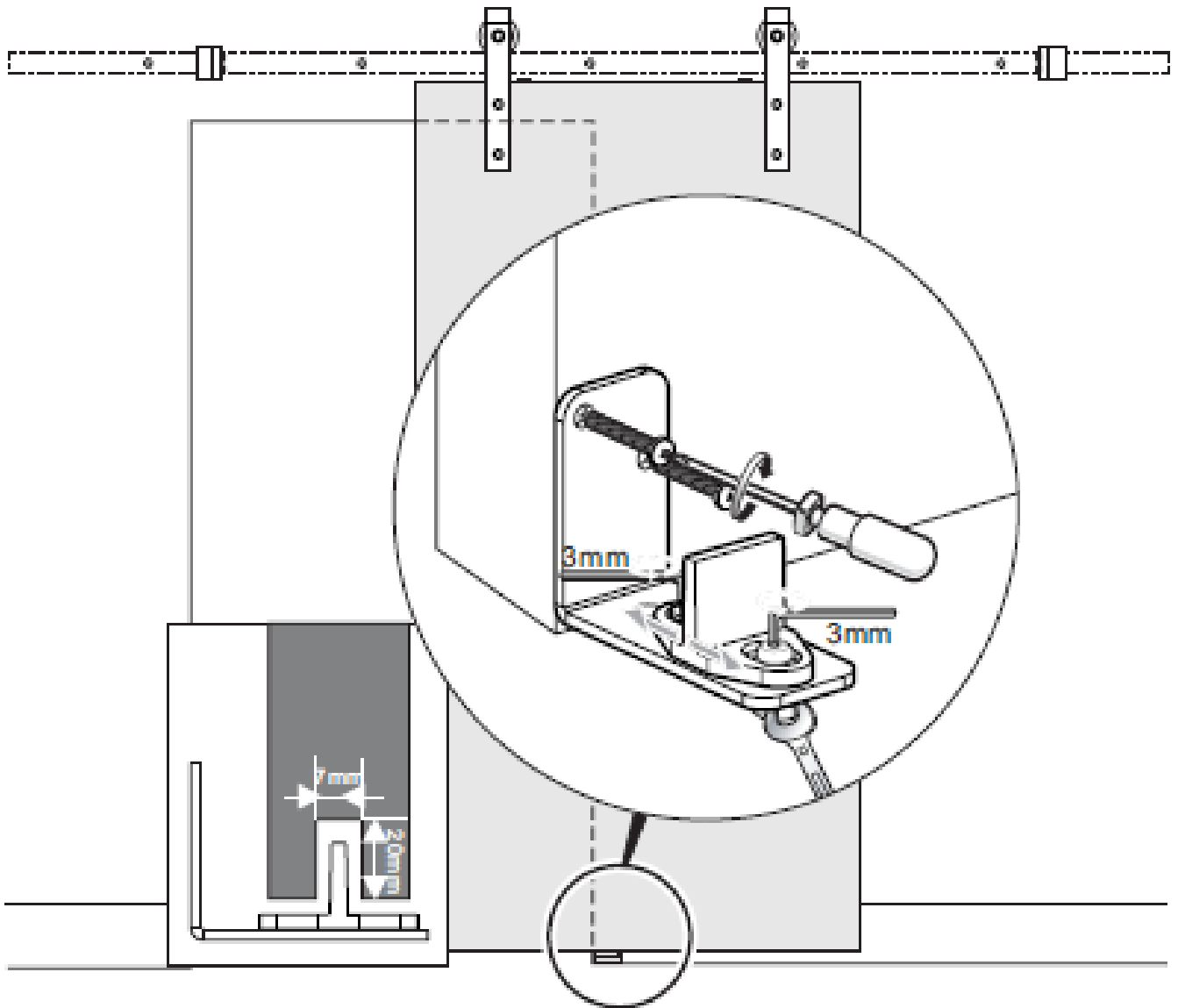
# MONTAGE DE LA PORTE



# MONTAGE DE LA PORTE



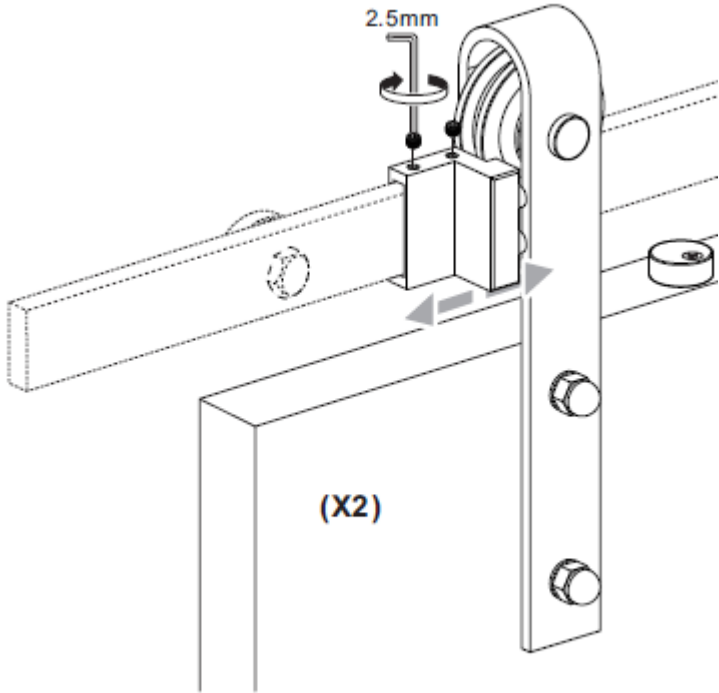
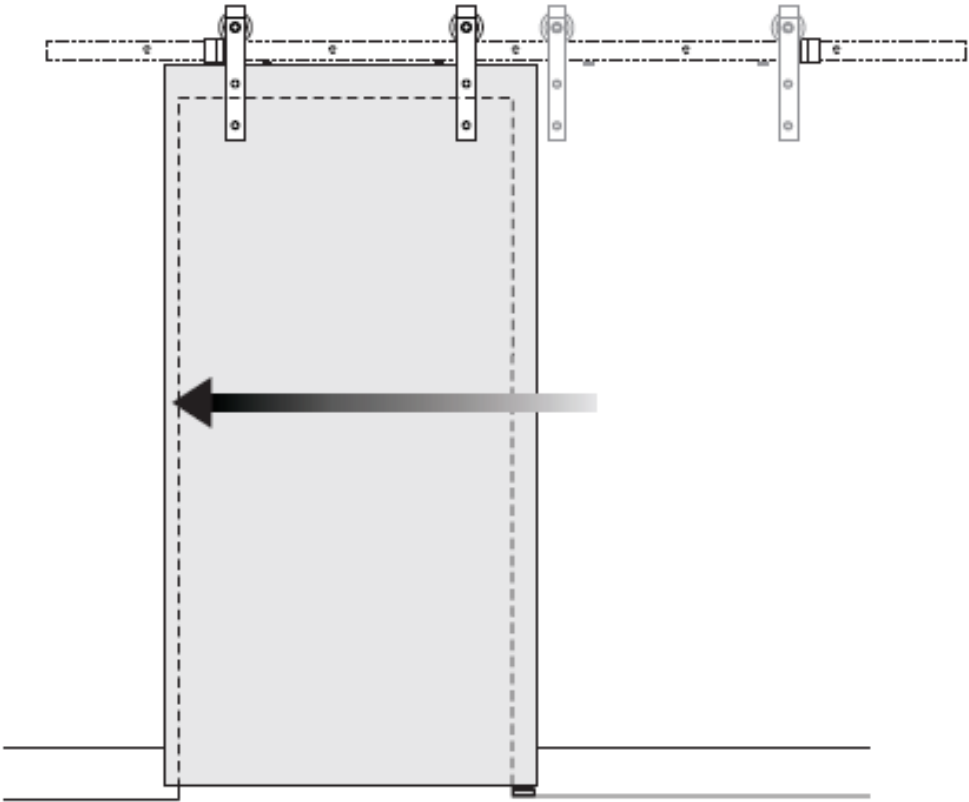
# INSTALLER LE GUIDE DE PORTE INFÉRIEUR



**NOTE:** Ne pas oublier le renfort si celui-ci a été utilisé pour le rail



# RÉGLAGE DE LA BUTÉE DE RAIL



## Entretien et soins généraux

Gardez le rail et les chariots à l'abri de la poussière et des débris. Si la surface est humide, utilisez un chiffon doux et sec pour l'essuyer. Évitez d'utiliser du savon, de la graisse, des huiles, des nettoyants abrasifs et/ou corrosifs. Les chariots n'ont pas besoin d'être lubrifiés.