

Ferrure pour portes coulissantes jusqu'à 40 kg par vantail.

La ferrure

HAWA-Junior 40/Z est une ferrure éprouvée depuis de longues années, avec suspension à deux voies, pour portes coulissantes en bois jusqu'à 40 kg. La suspension offre deux possibilités d'accrochage et de décrochage.

Données spécifiques HAWA-Junior 40/Z

- suspension à deux voies
- robuste
- faible bruit
- déplacement latéral et en hauteur ± 3 mm
- butée de rail à blocage réglable
- utilisable en combinaison avec l'amortissement SoftMove 40 pour HAWA-Junior 40
- peut être combiné avec kit de montage pour HAWA-Junior 40 dans le cadre des solutions à galandage
- utiliser le guidage de fond inférieur 25369 dans le cadre des solutions à galandage

Accessoires

Attention : de légères divergences de teintes sont possibles		no	
	rail de guidage à entailler, matière plastique noir, 1300 mm, jeu de 10 pièces	14540	
	cache pour rail de roulement, plastique anthracite-gris RAL 7016	20901	
	arrête-porte du bas avec garniture centrante	chromé mat	20773
		imitation inox	21473
	guide inférieur autoserrant, matière plastique noire, largeur de rainure 10 mm	25369	
	butée à ressort pour porte pesant jusqu'à 40 kg pouvant être intégrée dans le rail de roulement HAWA-Junior 40	27200	
	chariot à 2 galets, M8, matière plastique, jeu de 10 pièces	25963	
	suspension à deux voies, avec vis M8 et vis de fixation, jeu de 10 pièces	25954	
	butée de rail à blocage réglable, jeu de 10 pièces	25957	
	guide inférieur autoserrant, matière plastique noire, largeur de rainure 10 mm, jeu de 10 pièces	25958	

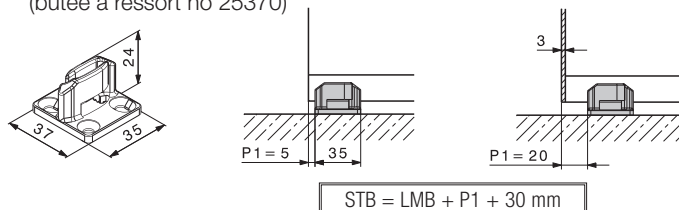
Pour accessoires complémentaires : → pages 68 – 83

Guide inférieur autoserrant pour la poche murale

Le guide inférieur autoserrant (largeur de rainure 10 mm) mesure désormais 35 mm de longueur et est réglable latéralement. Il permet d'introduire les portes dans la poche murale montée.

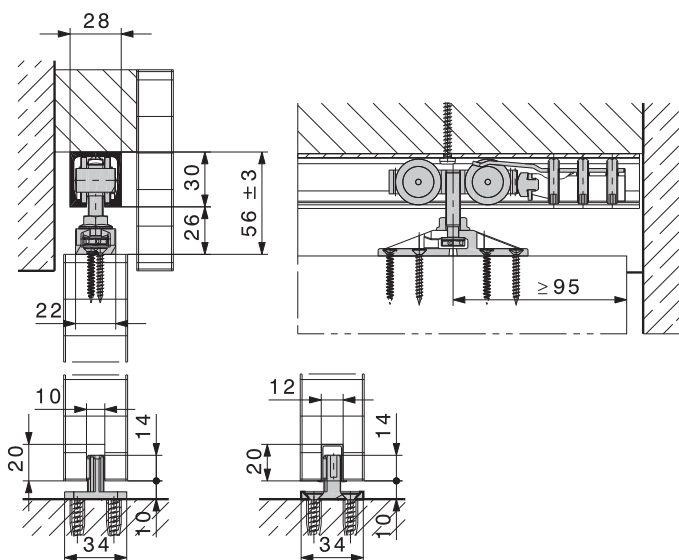
Les facteurs suivants entrent en ligne de compte dans le calcul de la largeur des portes coulissantes :

- rainure de guidage ouverte ou fermée
- structure avec ou sans dispositif d'arrêt de porte (butée à ressort no 25370)



Planification/exécution

Pour la planification et l'exécution, veuillez utiliser l'instruction de montage no 17689. (→ www.hawa.ch → HAWA-Productfinder) Les ferrures HAWA-Junior peuvent aussi être utilisées pour les portes en verre. Demandez les documents correspondants.



Garnitures pour 1 porte coulissante, sans rail de roulement

	no
HAWA-Junior 40/Z	25902
HAWA-Junior 40/Z, avec 2 butées de rail	26038

Pour ensemble à 2 portes coulissantes, veuillez commander 2 garnitures.

Garniture comprenant

	25902	26038	no
	2	2	25898
	2	2	10488
	1	2	10640
	1	1	10629
	1	1	14427
	1	1	10795

Rails de roulement

Attention : les distances entre les trous varient		mm	no
	rail de roulement, métal léger, anodisé couleur argent, percé	1400	10213
		1600	10214
		1800	10215
		2000	10216
		2500	25997
		3000	18530
		4000	18531
		6000	10211
	sur mesure	10217	

Amortissement SoftMove 40 pour HAWA-Junior 40

	no
	25987

Amortissement SoftMove 40 pour HAWA-Junior 40 (details: → page 66)

set pour rail de roulement montable et démontable HAWA-Junior 40 (details: → page 68 – 69)