

## Planung und Montage

Dämpfeinzug SoftMove 80 zu HAWA-Junior 80.

## Planification et montage

Amortissement SoftMove 80 pour HAWA-Junior 80.

## Planning and installation

Soft closing mechanism SoftMove 80 for HAWA-Junior 80.

## Progetto e montaggio

Ammortizzatore SoftMove 80 per HAWA-Junior 80.

## Planificación y montaje

Mecanismo de cierre suave SoftMove 80 para HAWA-Junior 80.

passend zu:  
convient pour :  
suitable for:  
adatta a:  
apropiado para:

**HAWA-Junior 80/Z, 80/B**  
**HAWA-Junior 80/GP, 80/G**  
**HAWA-Junior 80/GV, 80/GL, 80/GS**

■ Hawa-Teile    ■ Eléments Hawa    ■ Hawa components    ■ Componenti Hawa    ■ Componentes Hawa

NOTICE: Metric dimensions are valid – dimensions stated in inches are for information only.

Diese Zeichnung ist Eigentum der Hawa AG und darf weder verwertet, vervielfältigt noch Dritten zugänglich gemacht werden. Alle unsere Katalog-Zeichnungen sowie die speziellen Einbauzeichnungen im Massstab 1:1 usw. stellen Beispiele zum Einbau unserer Beschläge dar. Irgendwelche Ansprüche aus der Verwendung dieser Unterlagen können durch den Kunden nicht abgeleitet werden. Für bau-/projektbezogene, konstruktive Details wird keine Verantwortung übernommen.

Ce plan est la propriété de Hawa AG. Il ne peut être utilisé à titre lucratif, ni photocopié ou transmis à un tiers. Tous les plans publiés dans les catalogues, les plans de montage spéciaux à l'échelle 1:1 etc. représentent des exemples de montage de nos ferrures. Le client ne peut tirer des droits quelconques en utilisant de tels documents. Pour des détails constructifs touchant aux projets ou aux sites, toute responsabilité est déclinée.

This drawing remains the property of Hawa AG and may not be sold, reproduced or made available to third parties. All of our catalogue drawings and special full scale installation drawings etc. represent installations using our hardware and fittings. No claims on the part of the customers can be considered which arise in connection with the use of these documents. For site or project-related design details any liability is declined.

Questo disegno è proprietà di Hawa AG e non può essere usato a scopo di lucro, riprodotto e reso accessibile a terzi. Tutti i nostri disegni del catalogo nonché i particolari disegni di montaggio in scala 1:1 ecc. rappresentano esempi per il montaggio delle nostre ferramenta. Eventuali rivendicazioni a seguito dell'utilizzo di questa documentazione non possono essere evidenziate da parte del cliente. Non assumiamo nessuna responsabilità per dettagli costruttivi che riguardano qualsiasi costruzione o progetto.

Este documento es propiedad de la empresa Hawa AG. Se excluye la venta y reproducción, al igual que el acceso a terceras personas. Los planos contenidos en nuestros catálogos, al igual que los planos especiales de montaje a escala 1:1 etc. representan ejemplos para el montaje de nuestros herrajes. Su uso no implica la deducción de derechos, cualquiera sea su naturaleza, por parte del cliente. No asumimos ninguna responsabilidad por los detalles constructivos relativos a la construcción o proyectos.

-		Gezeichnet/Dessiné/Drafted/Disegnato/Dibujado <b>12.2010 / RHU</b>	Internationale Schutzrechte Änderungen vorbehalten Droits internationaux déposés Sous réserve de modifications Swiss and foreign patents Design subject to modification Diritti protettivi internazionali Con riserva di apportare modifiche Derechos internacionales protegidos Planos sujetos a modificaciones
		Änderung/Modification/Modification/Modifica/Modificación -	
<b>22708</b>	Ersetzt/Remplace/Replaces/Sostituisce/Reemplazo -		
	Visum/Visa/Visa/Visto/Visado <b>03.2011 / FME</b>		



## Deutsch

### Dämpfeinzug SoftMove 80 zu HAWA-Junior 80

Minimale Türbreite, einseitig gedämpft: 690 mm

Minimale Türbreite, beidseitig gedämpft: 1030 mm

- Verwendung nur mit HAWA-Junior 80 Originallaufschielen mit Senkbohrungen.
- Voraussetzung für ein einwandfreies Funktionieren ist eine korrekte Installation aller Komponenten.

## Français

### Amortissement SoftMove 80 pour HAWA-Junior 80

Largeur minimale de porte, amortie d'un seul côté : 690 mm

Largeur minimale de porte, amortie des deux côtés : 1030 mm

- Utilisation uniquement avec rails de roulement originaux HAWA-Junior 80 munis de perçages fraisés.
- La condition pour un fonctionnement parfait est une installation correcte de l'ensemble des composants.

## English

### Soft closing mechanism SoftMove 80 for HAWA-Junior 80

Minimum door width, one-sided damping: 690 mm ( $2'3 \frac{3}{16}$ "

Minimum door width, two-sided damping: 1030 mm ( $3'4 \frac{9}{16}$ "

- Use only with original HAWA-Junior 80 top tracks with countersunk drill holes.
- The correct installation of all components is prerequisite for trouble-free operation.

## Italiano

### Ammortizzatore SoftMove 80 per HAWA-Junior 80

Larghezza minima anta, ammortizzazione su un solo lato: 690 mm

Larghezza minima anta, ammortizzazione sui due lati: 1030 mm

- Solo per binari originali HAWA-Junior 80 con forature svasate.
- L'installazione corretta di tutti i componenti è il presupposto per un funzionamento ineccepibile.

## Español

### Mecanismo de cierre suave SoftMove 80 para HAWA-Junior 80

Ancho mínimo de la puerta, amortiguador a un lado: 690 mm

Ancho mínimo de la puerta, amortiguador montado a ambos lados: 1030 mm

- Uso exclusivo con rieles de rodadura originales HAWA-Junior 80 con taladros avenallados.
- El requisito para que funcione perfectamente es que estén instalados correctamente todos los componentes.

## ***Inhaltsverzeichnis***

Inhaltsverzeichnis . . . . .	3
Dämpfeinzug SoftMove 80 einseitige Montage . . . . .	4
Dämpfeinzug SoftMove 80 beidseitige Montage . . . . .	4
Vormontage Dämpfeinzug SoftMove 80 . . . . .	5
Montage Dämpfeinzug SoftMove 80 . . . . .	6
Montage Anschlag . . . . .	7
Beschlägeübersicht . . . . .	8

## ***Sommaire***

Sommaire . . . . .	3
Système d'amortissement SoftMove 80 avec montage sur un seul côté . . . . .	4
Système d'amortissement SoftMove 80 avec montage sur des deux côtés . . . . .	4
Prémontage du système d'amortissement SoftMove 80 . . . . .	5
Montage du système d'amortissement SoftMove 80 . . . . .	6
Montage de la butée . . . . .	7
Composants de la ferrure . . . . .	8

## ***Contents***

Contents . . . . .	3
SoftMove 80 soft closing mechanism, one-sided installation . . . . .	4
SoftMove 80 soft closing mechanism, two-sided installation . . . . .	4
Pre-assembling the SoftMove 80 soft closing mechanism . . . . .	5
Assembling the SoftMove 80 soft closing mechanism . . . . .	6
Fitting the stop . . . . .	7
Hardware system components . . . . .	8

## ***Indice***

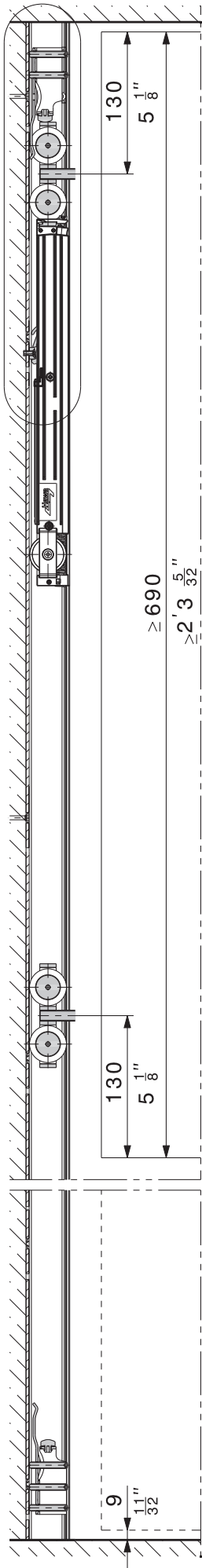
Indice . . . . .	3
Ammortizzatore SoftMove 80, montaggio su un solo lato . . . . .	4
Ammortizzatore SoftMove 80, montaggio sui due lati . . . . .	4
Premontaggio ammortizzatore SoftMove 80 . . . . .	5
Montaggio ammortizzatore SoftMove 80 . . . . .	6
Montaggio battuta . . . . .	7
Assortimento ferramenta . . . . .	8

## ***Índice***

Índice . . . . .	3
Mecanismo de cierre suave SoftMove 80 montaje a un lado . . . . .	4
Mecanismo de cierre suave SoftMove 80 montaje a ambos lados . . . . .	4
Premontaje del mecanismo de cierre suave SoftMove 80 . . . . .	5
Montaje del mecanismo de cierre suave SoftMove 80 . . . . .	6
Montaje del tope . . . . .	7
Componentes de los herrajes . . . . .	8

## Dämpfeinzug SoftMove 80 einseitige Montage

Système d'amortissement SoftMove 80 avec montage sur un seul côté  
SoftMove 80 soft closing mechanism, one-sided installation



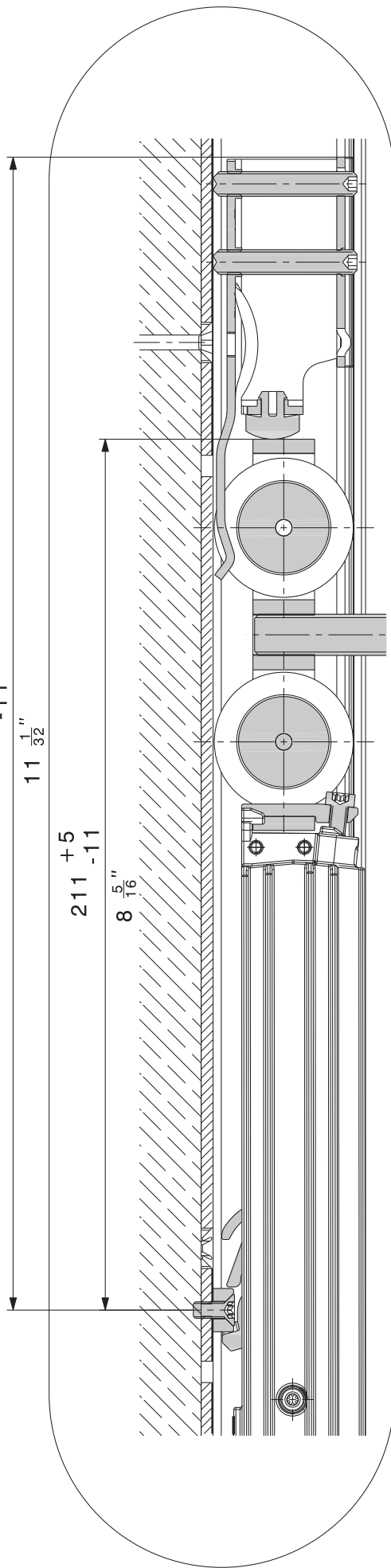
Ammortizzatore SoftMove 80, montaggio su un solo lato  
Mecanismo de cierre suave SoftMove 80 montaje a un lado

280  $\frac{+5}{-11}$

11  $\frac{1}{32}$ "

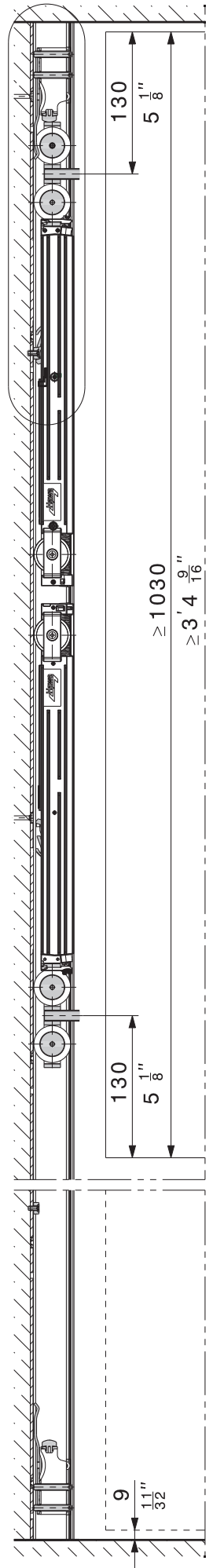
211  $\frac{+5}{-11}$

8  $\frac{5}{16}$ "



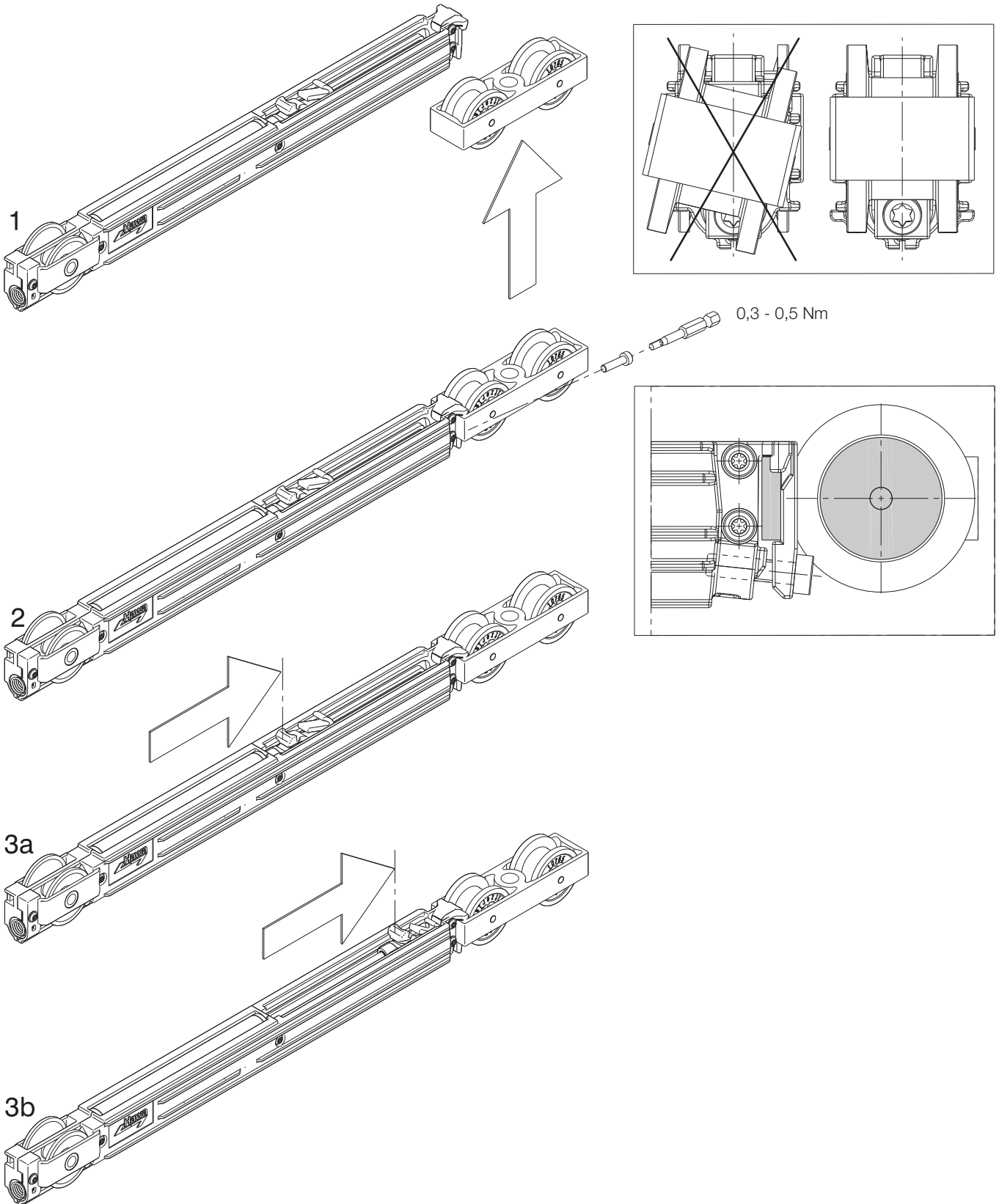
## Dämpfeinzug SoftMove 80 beidseitige Montage

Système d'amortissement SoftMove 80 avec montage des deux côtés  
SoftMove 80 soft closing mechanism, two-sided installation



Ammortizzatore SoftMove 80, montaggio sui due lati  
Mecanismo de cierre suave SoftMove 80 montaje a ambos lados

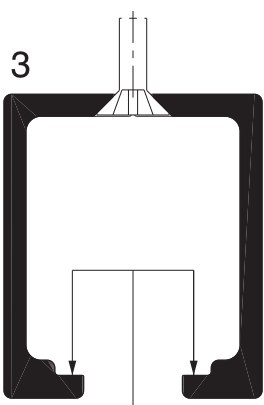
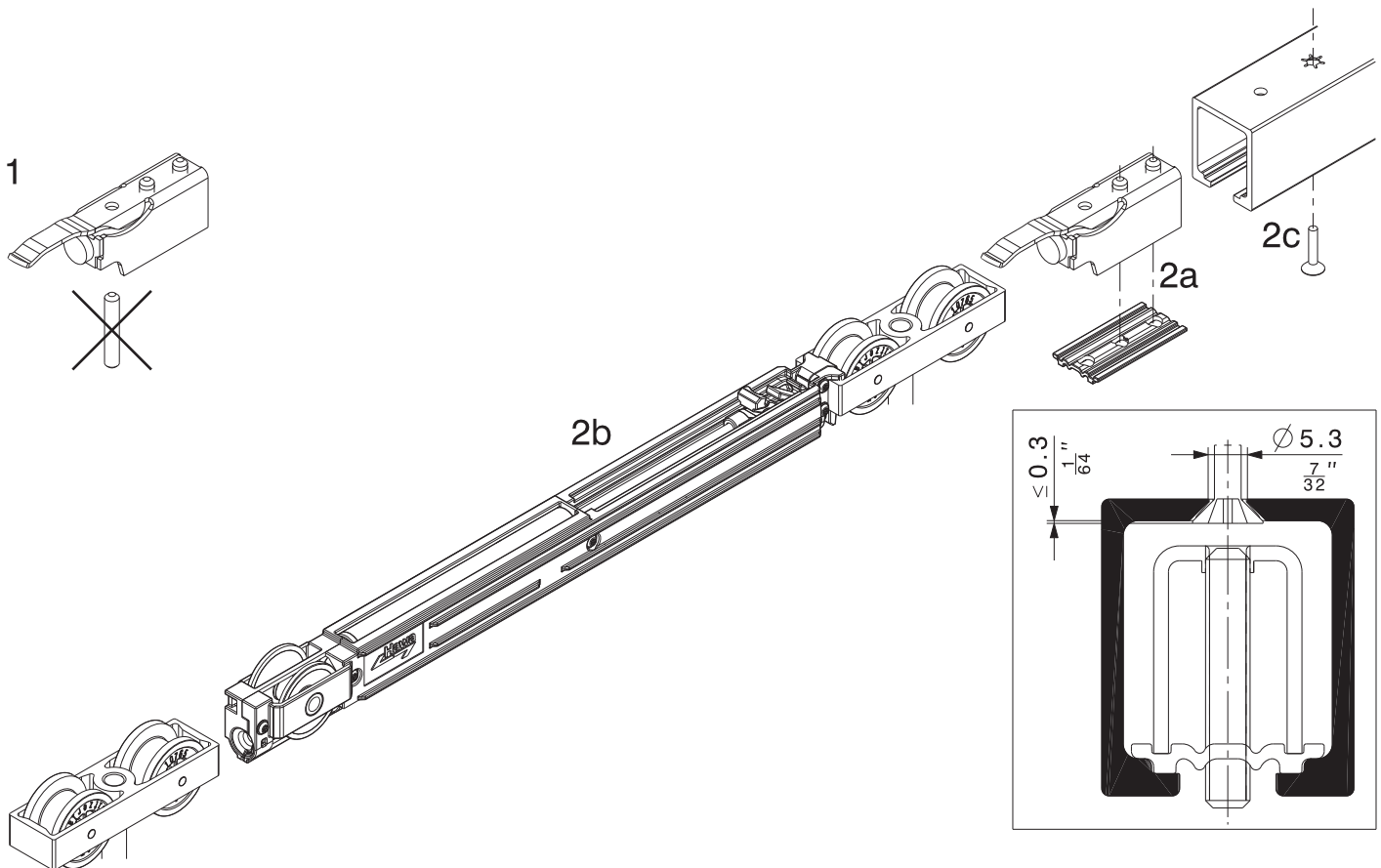
**Vormontage Dämpfeinzug SoftMove 80**  
**Prémontage du système d'amortissement SoftMove 80**  
**Pre-assembling the SoftMove 80 soft closing mechanism**  
**Premontaggio ammortizzatore SoftMove 80**  
**Premontaje del mecanismo de cierre suave SoftMove 80**



Technische Änderungen vorbehalten  
Sous réserve de modifications techniques  
Subject to modification

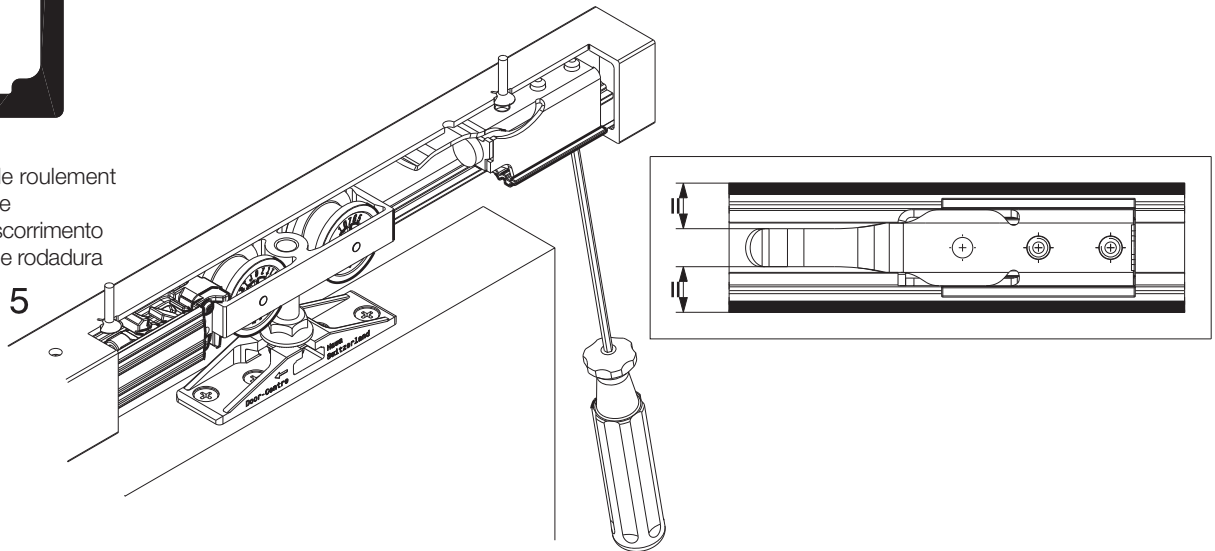
Con riserva di apportare modifiche tecniche  
Bajo reserva de modificaciones técnicas

**Montage Dämpfeinzug SoftMove 80**  
**Montage du système d'amortissement SoftMove 80**  
**Assembling the SoftMove 80 soft closing mechanism**  
**Montaggio ammortizzatore SoftMove 80**  
**Montaje del mecanismo de cierre suave SoftMove 80**

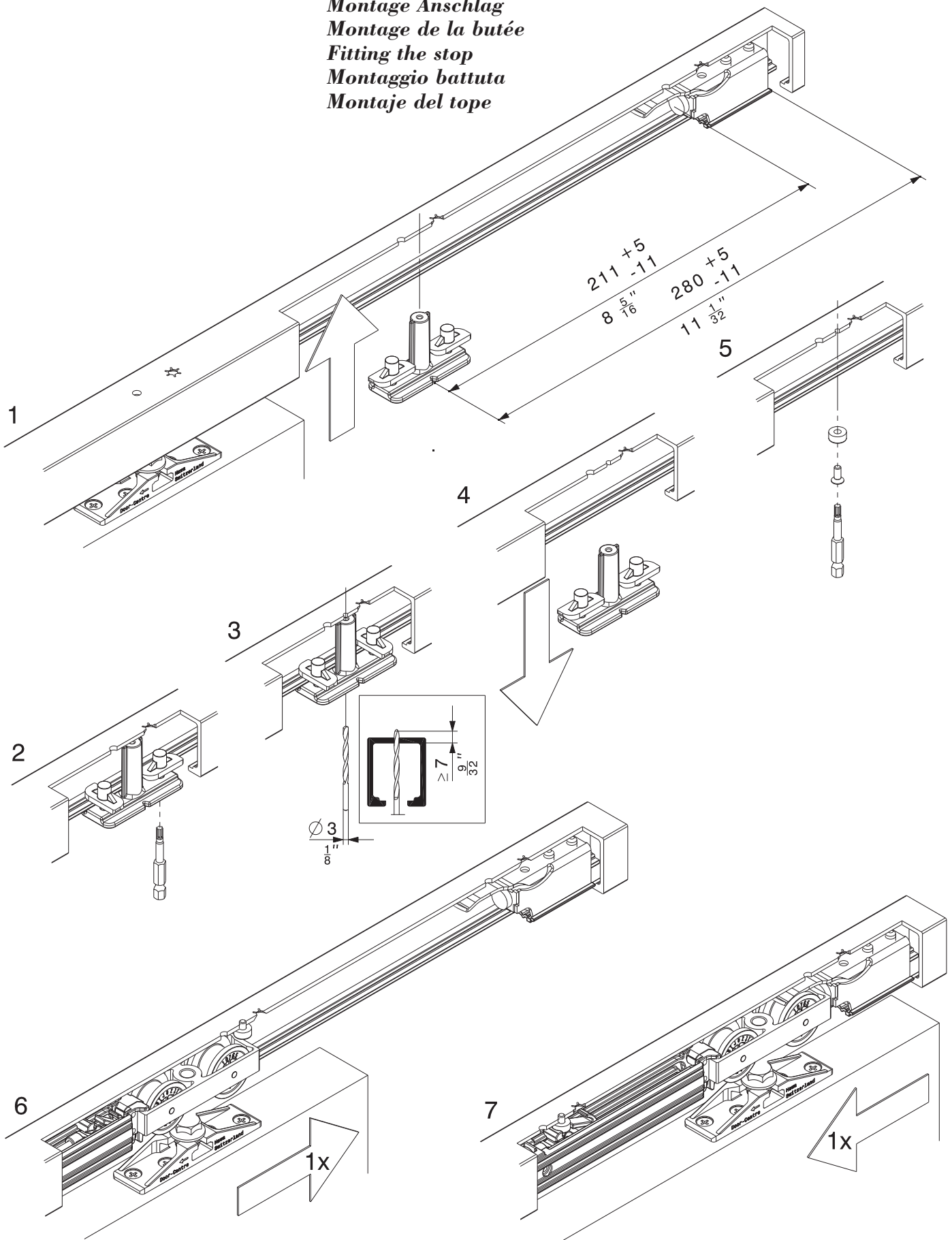


Lauffläche reinigen  
 Nettoyer la surface de roulement  
 Clean running surface  
 Pulire la superficie di scorrimento  
 Limpiar la superficie de rodadura

**4** Türmontage: siehe entsprechende Systemanleitung  
 Montage de la porte : voir instructions système correspondantes  
 Fitting the door: see the appropriate system instructions  
 Montaggio anta: consultare le relative istruzioni  
 Montaje de la puerta: véase las instrucciones correspondientes



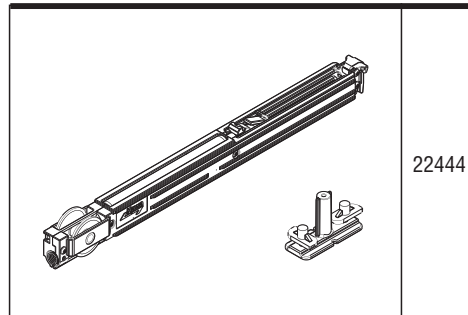
**Montage Anschlag**  
**Montage de la butée**  
**Fitting the stop**  
**Montaggio battuta**  
**Montaje del tope**



Technische Änderungen vorbehalten  
 Sous réserve de modifications techniques  
 Subject to modification

Con riserva di apportare modifiche tecniche  
 Bajo reserva de modificaciones técnicas

*Beschlägeübersicht*  
*Composants de la ferrure*  
*Hardware system components*  
*Assortimento ferramenta*  
*Componentes de los herrajes*



Technische Änderungen vorbehalten  
Sous réserve de modifications techniques  
Subject to modification

Con riserva di apportare modifiche tecniche  
Bajo reserva de modificaciones técnicas