



Ouverture à droite



Chrome/Gris



Chrome/Érable



Anthracite/
Anthracite

Lemans II: performance améliorée, plus simple à installer.



Avantages produits

- Plus facile à commander, un ensemble complet, le poteau est désormais inclus dans la boîte.
- Paniers type Arena disponibles en gris/chrome et érable/chrome.
- Paniers avec un fond en mélamine anti-dérapant, certifié CARB.
- S'installe dans des armoires avec ou sans cadre.
- Pour éviter de cogner les armoires ou appareils électro adjacents, il suffit d'une ouverture de porte de 85 degrés pour que les plateaux puissent s'extraire de l'armoire.
- Ouverture à droite ou à gauche.
- 25kg (55lb) de capacité de poids par plateau.
- Soft stop peut être commandé en option.
- Espaceur disponible pour un montage sur une armoire à cadre, si requis (voir instructions de montage).
- Les plateaux peuvent s'ajuster en hauteur.
- Chaque plateau peut sortir de façon indépendante de l'armoire.
- Le restricteur se fixe sous la tablette et sur les bras et permet de réduire l'ouverture des tablettes d'environ 20 % afin d'éviter tout heurt avec un appareil ménager adjacent.

Système « Click Fixx »



Certains produits en font simplement plus pour l'aménagement de vos armoires coin mort!

Le Mans II combine une utilisation optimale de l'espace avec une parfaite visibilité des produits rangés, le tout avec un mouvement d'ouverture et de fermeture exceptionnel. Casseroles, plats: chaque produit trouvera sa place de rangement avec un prise en main et une ergonomie sans égal.

Fini la perte d'espace, Le Mans II est la réponse si vous cherchez efficacité de rangement et design de produit hors du commun, Souvent imité, jamais égalé!

Description	Chrome/Érable	Chrome/Gris	Anthracite/Anthracite
Ens. Lemans II 400mm droit	6936140150	6936906906	6936906906
Ens. Lemans II 400mm gauche	6937140150	6937906906	6937906906
Ens. Lemans II 450mm droit	6930140150	6930906906	6930906906
Ens. Lemans II 450mm gauche	6931140150	6931906906	6931906906
Ens. Lemans II 500mm droit	6932140150	6932906906	6932906906
Ens. Lemans II 500mm gauche	6933140150	6933906906	6933906906
Ens. Lemans II 600mm droit	6934140150	6934906906	6934906906
Ens. Lemans II 600mm gauche	6935140150	6935906906	6935906906

Accessoires

Code	Description	Fini
6930100	Espaceur gris pour caisson à cadre	Gris
693630	Restricteur d'angle	Blanc
693802100	Fermeture en douceur droit	Gris
693803100	Fermeture en douceur gauche	Gris
693802906	Fermeture en douceur droit	Anthracite
693803906	Fermeture en douceur gauche	Anthracite
2504100	Quincaillerie pour 4 tablettes	Gris



2504100 Quincaillerie pour 4 tablettes



6930100 Espaceur pour armoire à cadre



693630 Restricteur d'angle



6938-XX-XXX Fermeture en douceur

Dimensions d'installation requises: voir page 4.

Pour l'utilisation de l'espaceur #6930100, voir les instructions de montage.

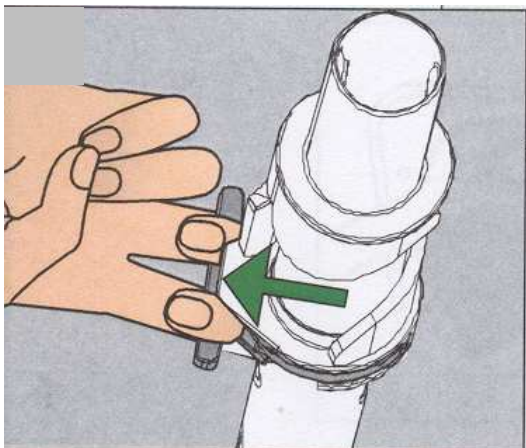
Informations techniques:



Montage des bras sur le poteau



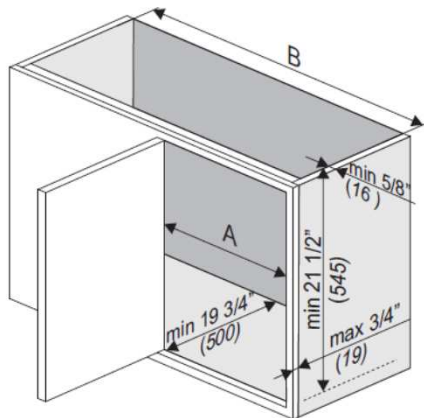
Montage sur côté crémaillère







Ajustement en hauteur

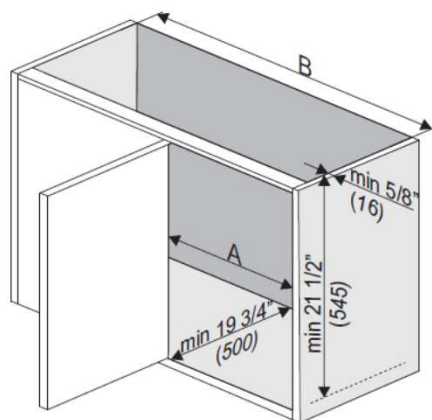






Armoire avec cadre



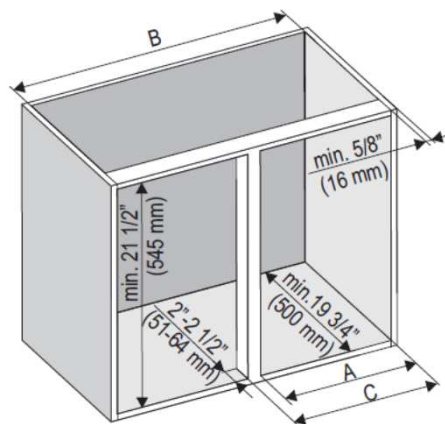
		A	B
	LeMans 40	min. 14" (355 mm)	min. 30 3/4" (780 mm)
	LeMans 45	min. 16 1/8" (410 mm)	min. 32 1/4" (820 mm)
	LeMans 50	min. 17 3/4" (450 mm)	min. 36 1/4" (920 mm)
	LeMans 60	min. 21 1/4" (540 mm)	min. 38" (965 mm)





Armoire sans cadre



		A	B
	LeMans 40	min. 14 1/4" (362 mm)	min. 30 3/4" (780 mm)
	LeMans 45	min. 16 1/2" (419 mm)	min. 32 1/4" (820 mm)
	LeMans 50	min. 18 3/8" (467 mm)	min. 36 1/4" (920 mm)
	LeMans 60	min. 22 1/4" (565 mm)	min. 38" (965 mm)

Armoire sans cadre avec fileur



		A	B	C
	LeMans 40	min. 14 1/4" (362 mm)	min. 30 3/4" (780 mm)	max. 15 1/2" (394 mm)
	LeMans 45	min. 16 1/2" (419 mm)	min. 32 1/4" (820 mm)	max. 19" (483 mm)
	LeMans 50	min. 18 3/8" (467 mm)	min. 36 1/4" (920 mm)	max. 21 1/4" (540 mm)
	LeMans 60	min. 22 1/4" (565 mm)	min. 38" (965 mm)	max. 25" (635 mm)