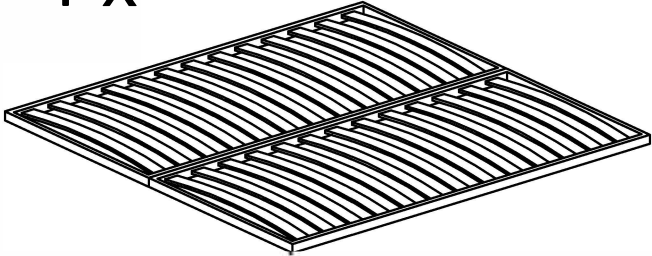
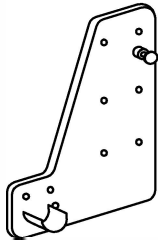
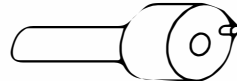
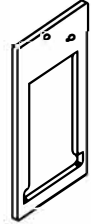
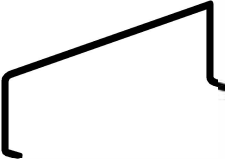
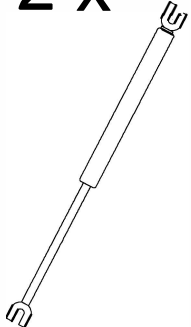
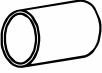
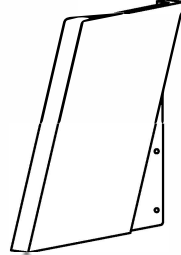




# ART. 8420016

THE GAS PISTON (F) ARE NOT INCLUDED IN THE CARTON BOX.  
 LES PISTONS À GAS "F" NE SONT PAS INCLUS DANS LA BOÎTE

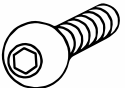
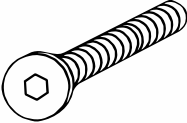
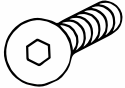
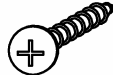



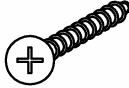
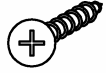
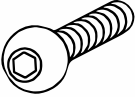

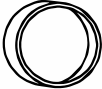



## WHAT'S IN THE BOX / CE QUI EST DANS LA BOÎTE

|   |   |  |   |  |
|---|---|--|---|--|
| <p><b>A</b> · 1 x</p>    | <p><b>B</b> · 2 x</p>  | <p><b>C</b> · 2 x</p>                 | <p><b>D</b> · 2 x</p>    |  |
| <p><b>E</b> · 2 x</p>  | <p><b>F</b> · 2 x</p>   | <p><b>G</b> · 2 x</p>  <p>Ø16x20</p> | <p><b>H</b> · 2 x</p>  | <p><b>L</b> · 2 x</p>  <p>6X16 plastic<br/>plastique</p> <p><b>M</b> · 4 x</p>  <p>6X18 metal<br/>métal</p> |

# ART. 8420016

THE GAS PISTON (F) ARE NOT INCLUDED IN THE CARTON BOX.  
 LES PISTONS À GAS "F" NE SONT PAS INCLUS DANS LA BOÎTE

## WHAT'S IN THE BOX / CE QUI EST DANS LA BOÎTE

|  |  |   |   |   |  |
|--|--|---|---|---|--|
| <b>N</b> · 4 x<br> TB 6x12           | <b>O</b> · 24 x<br> TP 6x50   | <b>P</b> · 20 x<br> TPS 6x15 | <b>Q</b> · 6 x<br> 4x20      | <b>R</b> · 42 x<br> 6 MA |  |
| <b>S</b> · 2 x<br> magnet<br>aimant | <b>T</b> · 1 x<br> tube 20x20<br>INCLUDED IN THE METALFRAME PACKAGE<br>INCLUS DANS L'EMBALLAGE DU CADRE EN MÉTAL | <b>T1</b> · 3 x<br> TS 4x35  | <b>V</b> · 2 x<br> TS 3,5x16 |   |  |
| <b>X</b> · 2 x<br> TB 6x16         | <b>Y</b> · 2 x<br>  | <b>U</b> · 2 x<br>         | <b>AA</b> · 4 x<br>         | <b>BB</b> · 4 x<br>    | <b>CC</b> · 4 x<br> rubber pad<br>coussinet en caoutchouc |