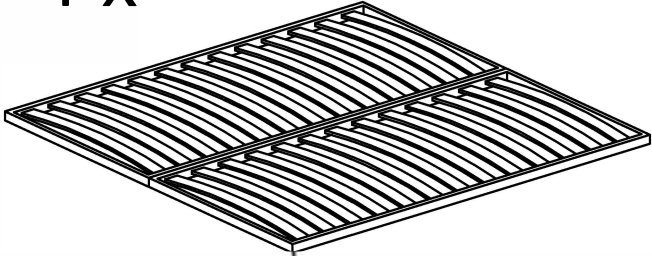
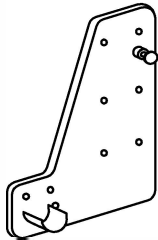
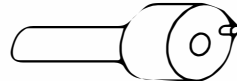
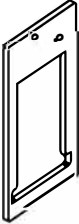
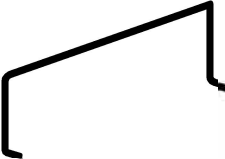
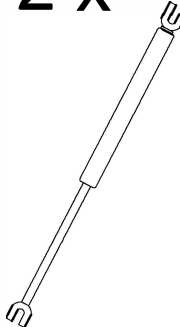
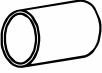
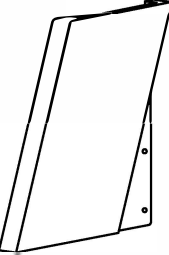




# ART. 8420014

THE GAS PISTON (F) ARE NOT INCLUDED IN THE CARTON BOX.  
 LES PISTONS À GAS "F" NE SONT PAS INCLUS DANS LA BOÎTE

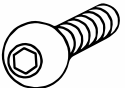
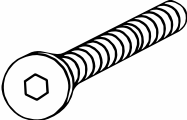
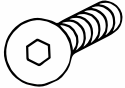
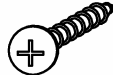



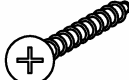

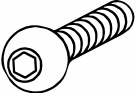

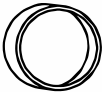



## WHAT'S IN THE BOX / CE QUI EST DANS LA BOÎTE

|   |   |  |   |  |
|---|---|--|---|--|
| <p><b>A</b> · 1 x</p>    | <p><b>B</b> · 2 x</p>  | <p><b>C</b> · 2 x</p>                 | <p><b>D</b> · 2 x</p>    |  |
| <p><b>E</b> · 2 x</p>  | <p><b>F</b> · 2 x</p>   | <p><b>G</b> · 2 x</p>  <p>Ø16x20</p> | <p><b>H</b> · 2 x</p>  | <p><b>L</b> · 2 x</p>  <p>6X16 plastic<br/>plastique</p> <p><b>M</b> · 4 x</p>  <p>6X18 metal<br/>métal</p> |

# ART. 8420014

THE GAS PISTON (F) ARE NOT INCLUDED IN THE CARTON BOX.  
 LES PISTONS À GAS "F" NE SONT PAS INCLUS DANS LA BOÎTE

## WHAT'S IN THE BOX / CE QUI EST DANS LA BOÎTE

|   |   |   |  |   |   |
|---|---|---|--|---|---|
| <b>N</b> · 4 x<br> TB 6x12        | <b>O</b> · 24 x<br> TP 6x50  | <b>P</b> · 20 x<br> TPS 6x15 | <b>Q</b> · 6 x<br> 4x20     | <b>R</b> · 42 x<br> 6 MA     |   |
| <b>S</b> · 2 x<br> aimant magnet | <b>T</b> · 1 x<br> tube 20x20<br><small>INCLUDED IN THE METALFRAME PACKAGE<br/>         INCLUS DANS L'EMBALLAGE DU CADRE EN MÉTAL</small> |   | <b>T1</b> · 3 x<br> TS 4x35 | <b>V</b> · 2 x<br> TS 3,5x16 |   |
| <b>X</b> · 2 x<br> TB 6x16      | <b>Y</b> · 2 x<br>   | <b>U</b> · 2 x<br>         | <b>AA</b> · 4 x<br>        | <b>BB</b> · 4 x<br>        | <b>CC</b> · 4 x<br><small>coussinet en caoutchouc</small><br> rubber pad |