

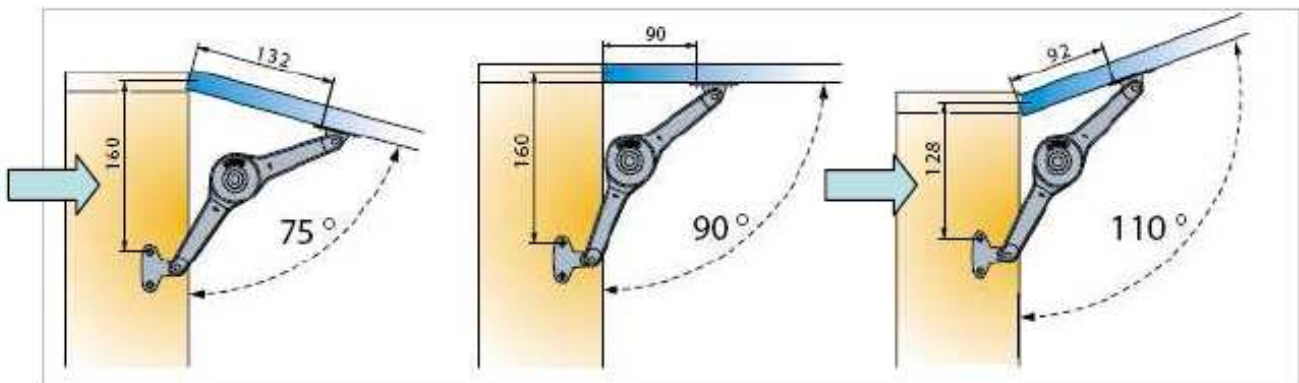


Description du produit

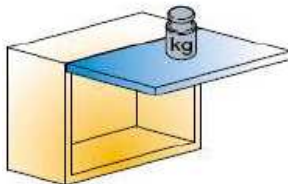
- Conçu pour les portes moyennement lourdes à lourdes, jusqu'à 27 kg (60.1 lb)
- Demeure en position à un certain angle d'ouverture, 75°, 90° et 110°
- Convient aux portes en bois, et aux portes à cadre d'aluminium
- Ajustement variés
- Dispositif de fermeture en douceur
- Hauteur de porte: 300 à 1000mm (11-7/8 à 39-1/4")

Avantages et bénéfices

- Système amortisseur intégré
- Ouverture sans effort, même pour les portes très lourdes
- Installation rapide et facile dans les supports de fixation
- Style innovateur



Informations techniques



Il est impératif d'inclure le poids de la poignée dans le poids totale de la porte

#Produit	Hauteur de porte	Poids de la porte
367521106 367531106 367541106	$H \leq 1000\text{mm}$ 39-3/8"	$P \leq 27,3\text{ kg}$ 60.19 lbs

B 367521106 — *Mécanisme Maxi beige*

Opening angle 75°

Model	B	C	D	
300	6.7-13.7	11.9-21.0	15.4-27.3	
400	5.0-10.3	8.9-16.8	11.6-20.5	
500	4.1-8.3	7.2-12.5	9.4-16.2	
600	3.3-7.0	5.9-10.6	7.6-13.7	
700	2.8-5.7	5.0-8.8	6.5-11.4	
800	2.5-5.1	4.4-7.9	5.7-10.4	
900	2.2-4.6	4.0-7.0	5.2-9.1	
1000	2.0-4.1	3.6-6.3	4.6-8.2	kg

C 367531106 — *Mécanisme Maxi blanc*

Opening angle 90°

Model	B	C	D	
300	5.1-10.2	9.1-15.8	11.9-20.8	
400	3.8-7.6	6.9-11.9	8.9-15.6	
500	3.1-6.1	5.5-9.6	7.2-12.5	
600	2.6-5.1	4.6-7.9	6.0-10.4	
700	2.1-4.2	3.8-6.5	4.9-8.7	
800	1.9-3.9	3.4-5.9	4.4-7.8	
900	1.7-3.4	3.0-5.2	3.9-6.9	
1000	1.5-3.0	2.7-4.7	3.6-6.2	kg

D 367541106 — *Mécanisme Maxi noir*

Opening angle 110°

Model	B	C	D	
300	3.9-7.5	5.8-11.6	9.2-15.0	
400	2.9-5.6	5.1-8.7	6.9-11.2	
500	2.4-4.5	4.0-7.1	5.7-9.0	
600	1.9-3.8	3.3-5.9	4.5-7.6	
700	1.7-3.1	2.9-4.8	3.8-6.2	
800	1.4-2.8	2.6-4.3	3.4-5.6	
900	1.3-2.5	2.3-3.8	3.0-5.0	
1000	1.1-2.2	2.0-3.5	2.7-4.5	kg

Informations techniques



Les charnières du haut ne sont pas incluses, il est nécessaire de les commander séparément



367521106, 367531106 ou 367541106 (vendu à l'unité)



367511106, support de fixation pour porte de bois (vendu à l'unité)



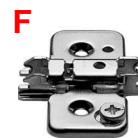
367510106, support de fixation pour l'intérieur de l'armoire (vendu à l'unité)



367510106, support de fixation pour cadre d'aluminium (vendu à l'unité)



75T155180, charnière clip 107° (2 par porte)



173H710180, plaque de montage pour 75T155180 (2 par armoire)

Pour un ensemble complet pour portes de bois, vous devez commander: **A + B + C + E + F**

Pour un ensemble complet pour cadre d'aluminium, vous devez commander: **A + C + D + E + F**