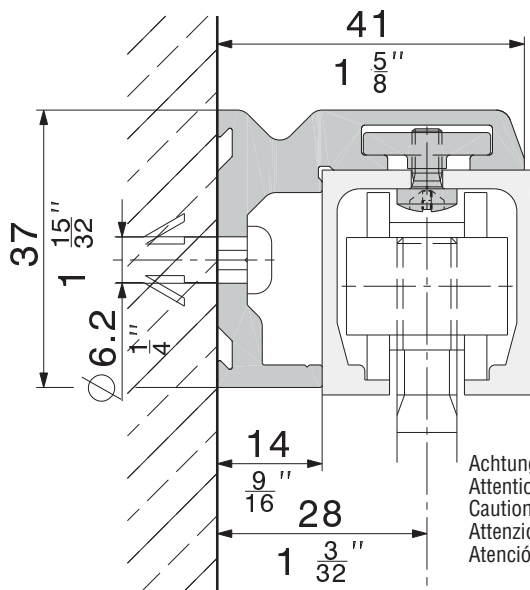


Winkelprofil für Wandbefestigung - Holz und Glas
Profil équerre pour fixation murale - bois et verre
Side-fixing angled profile - wood and glass
Profilo angolare per il fissaggio alla parete - legno e vetro
Perfil angular para fijación a muro - madera y cristal

HAWA-Junior 40

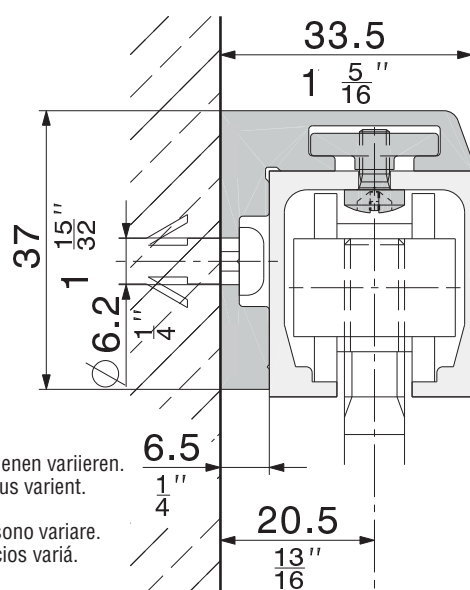
Holz/bois/wood/legno/madera

Türdicke max. 42 mm
 Epaisseur max. par porte 42 mm
 Max. door thickness 42 mm (1 $\frac{21}{32}$ ")
 Spessore max. della porta 42 mm
 Espesor máx. de puerta 42 mm



Glas/verre/glass/vetro/cristal

Türdicke max. 28 mm
 Epaisseur max. par porte 28 mm
 Max. door thickness 28 mm (1 $\frac{11}{16}$ ")
 Spessore max. della porta 28 mm
 Espesor máx. de puerta 28 mm

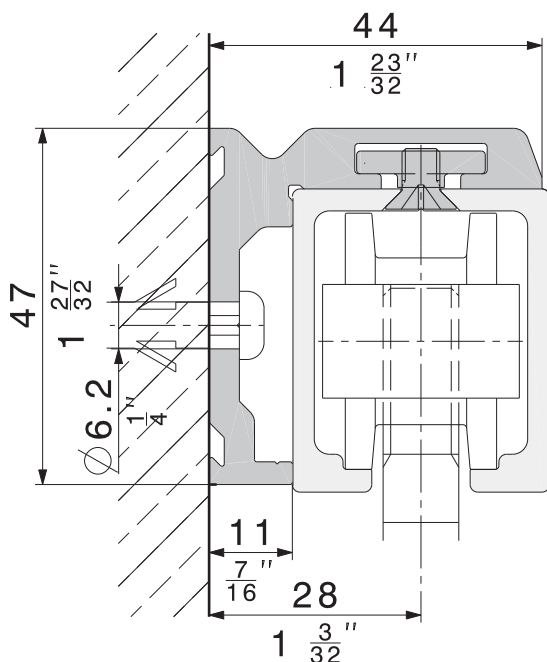


Achtung: Die Lochdistanzen der Schienen variieren.
 Attention: Les distances entre les trous varient.
 Caution: Hole positions vary.
 Attenzione: Le distanze tra i fori possono variare.
 Atención: La distancia entre los orificios variá.

HAWA-Junior 80

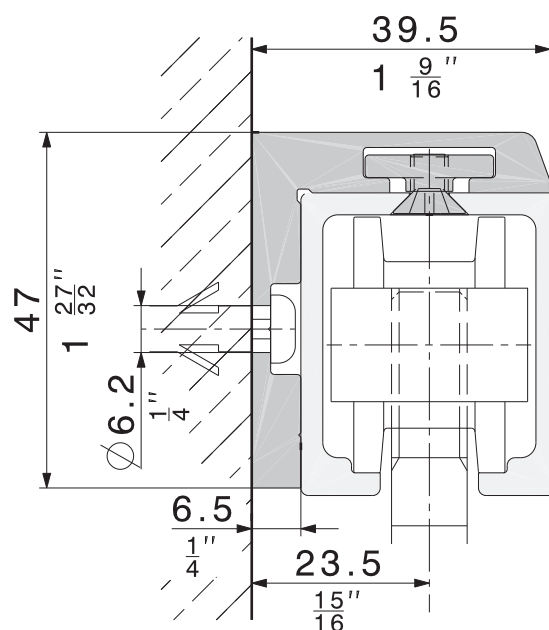
Holz/bois/wood/legno/madera

Türdicke max. 42 mm
 Epaisseur max. par porte 42 mm
 Max. door thickness 42 mm (1 $\frac{21}{32}$ ")
 Spessore max. della porta 42 mm
 Espesor máx. de puerta 42 mm



Glas/verre/glass/vetro/cristal

Türdicke max. 34 mm
 Epaisseur max. par porte 34 mm
 Max. door thickness 34 mm (1 $\frac{11}{16}$ ")
 Spessore max. della porta 34 mm
 Espesor máx. de puerta 34 mm



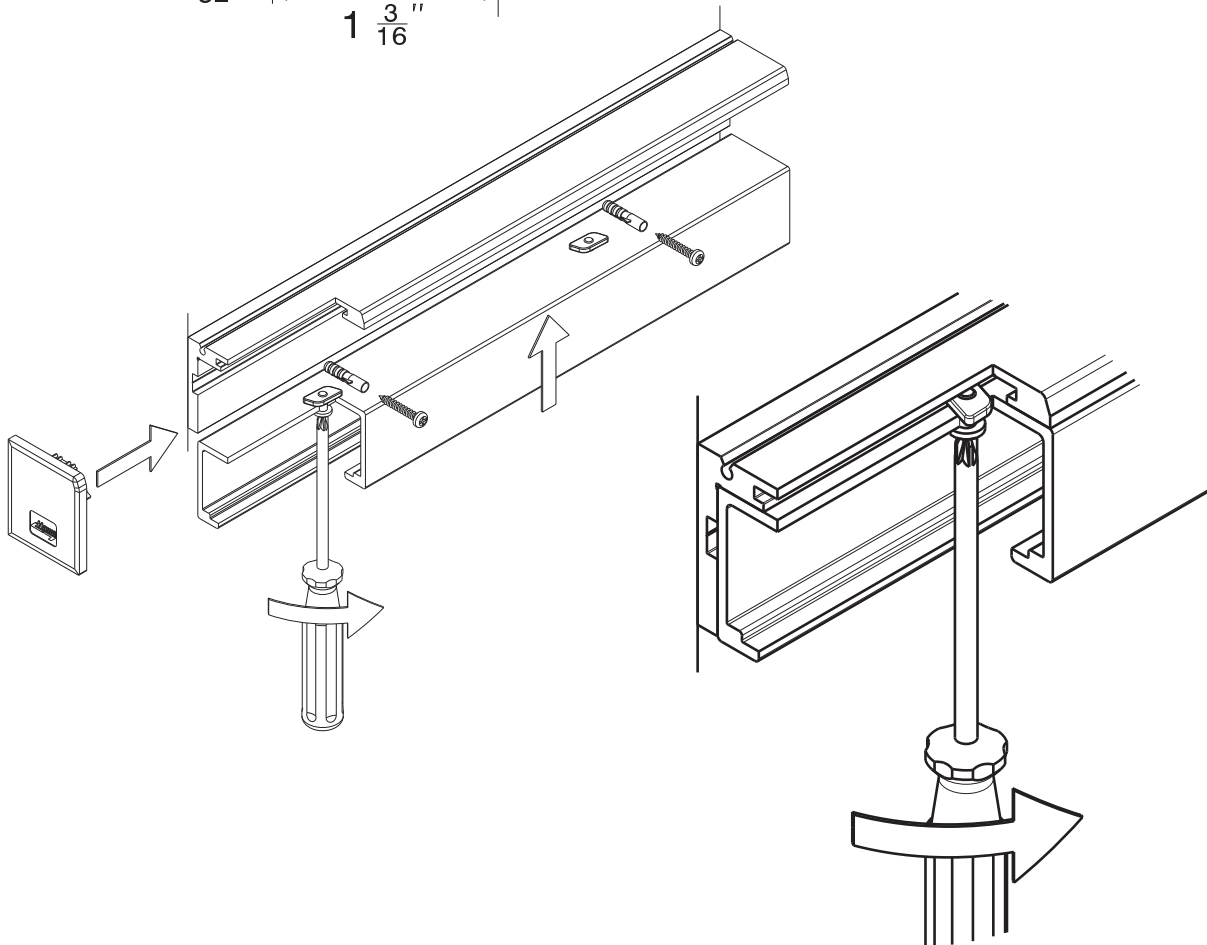
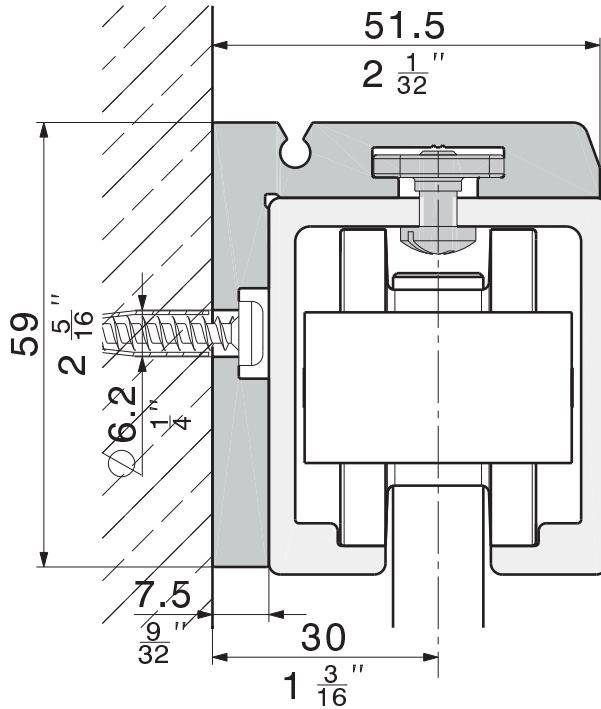
Technische Änderungen vorbehalten
 Sous réserve de modifications techniques
 Subject to modification

Con riserva di apportare modifiche tecniche
 Bajo reserva de modificaciones técnicas

HAWA-Junior 120

Holz/bois/wood/legno/madera
Glas/verre/glass/vetro/cristal

Türdicke max. 45 mm
Epaisseur max. par porte 45 mm
Max. door thickness 45 mm (1 $\frac{25}{32}$ "")
Spessore max. della porta 45 mm
Espesor máx. de puerta 45 mm



Technische Änderungen vorbehalten
Sous réserve de modifications techniques
Subject to modification

Con riserva di apportare modifiche tecniche
Bajo reserva de modificaciones técnicas