

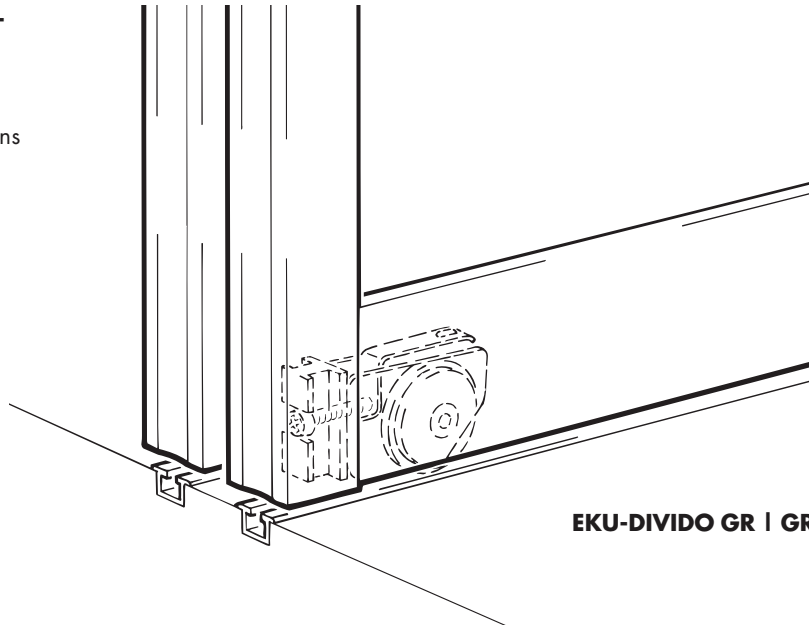
Anforderungen erfüllt nach

DIN-EN 1527

-	6	2	0	-	0	-	1	3
---	---	---	---	---	---	---	---	---

System: Optionale 4-Punkt-Führung zu obenlaufenden Anwendungen

System: Optional 4 point guide system for top running applications
 Système: En option guidage à 4 points pour les applications avec roulement en haut



EKU-DIVIDO GR | GRM | GR Synchro

Zubehör / Accessories / Accessoires

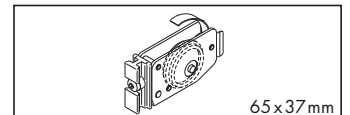
Art. No.

Bodenführung

Bottom guide
 Guidage au sol

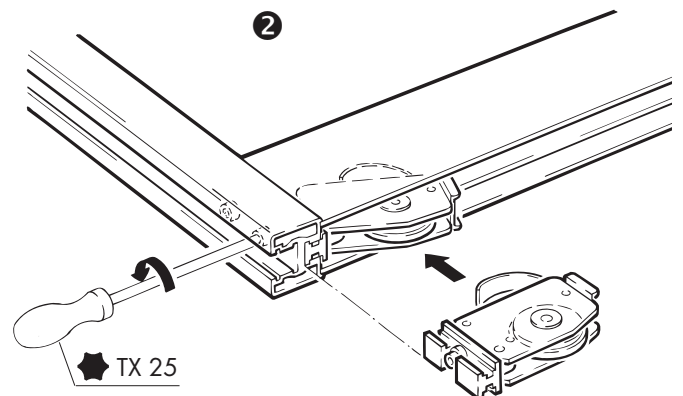
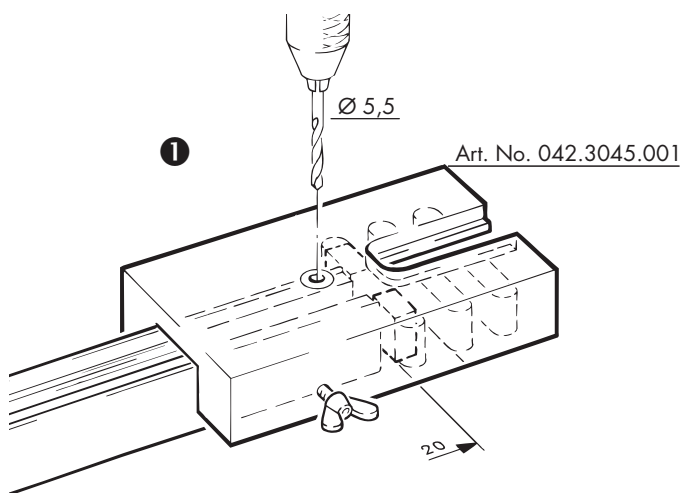
1x

042.3033.071



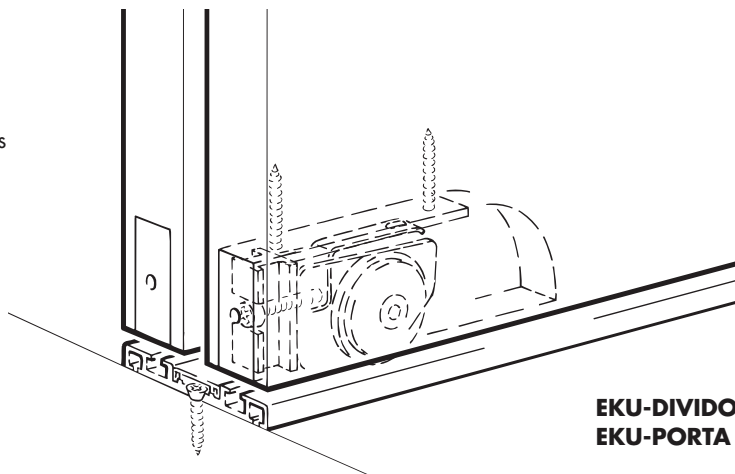
65 x 37 mm

A



System: Optionale 4-Punkt-Führung zu obenlaufenden Anwendungen

System: Optional 4 point guide system for top running applications
 Système: En option guidage à 4 points pour les applications avec roulement en haut



EKU-DIVIDO H | HM | H Synchro
EKU-PORTA H | HM

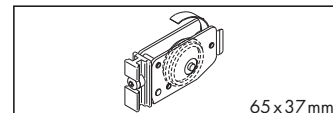
Zubehör / Accessories / Accessoires

Art. No.

Bodenführung

Bottom guide
 Guidage au sol

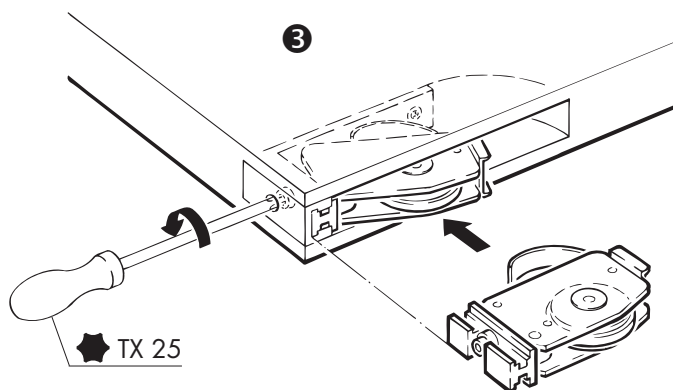
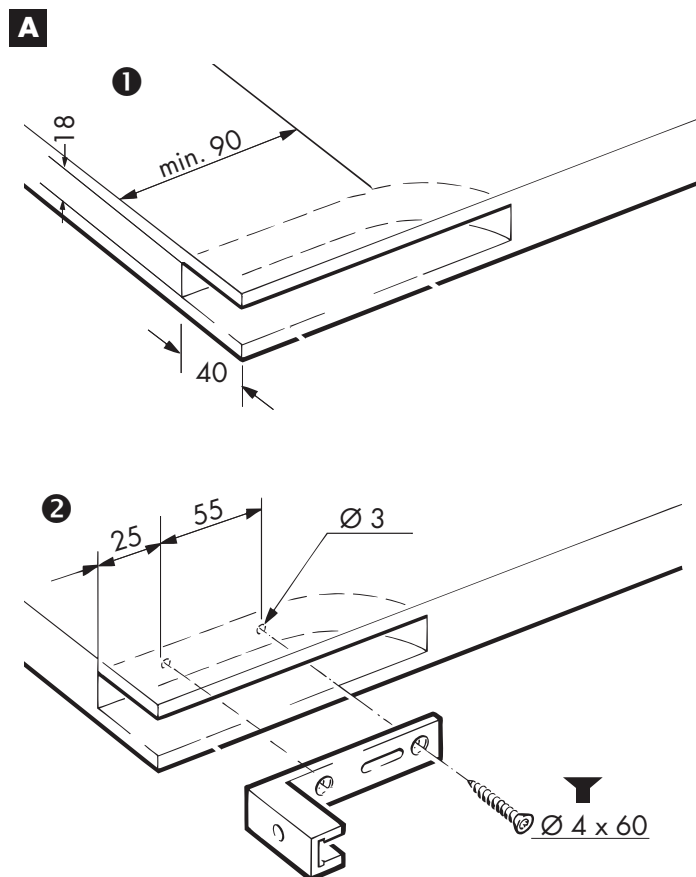
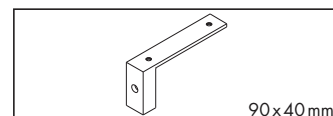
1 x 042.3033.071

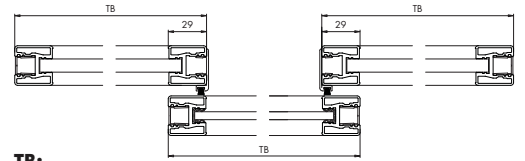
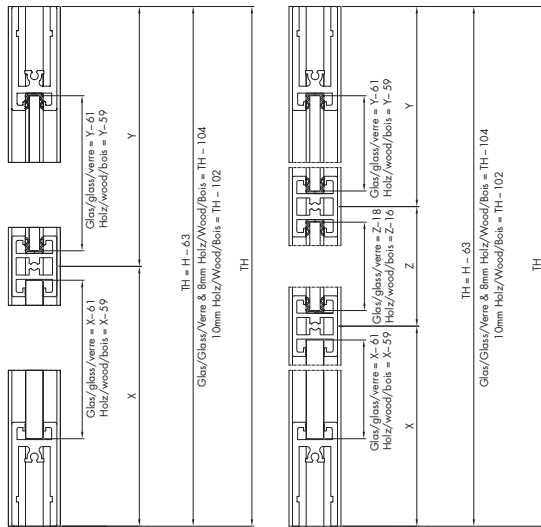
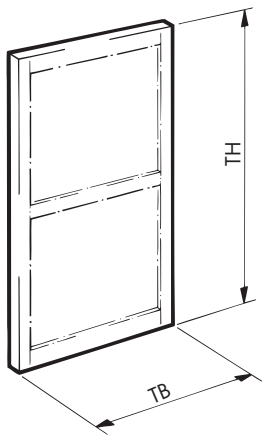


Adapter, Kunststoff, anthrazit, für Holztüren, zu 042.3033.071

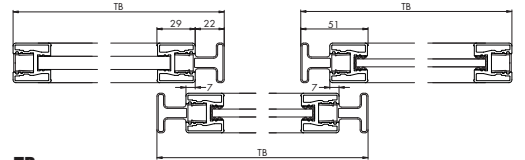
Bottom guide adapter, plastic, anthracite, for wooden doors, for 042.3033.071
 Adaptateur pour guidage au sol, plastique, anthracite, pour portes en bois, pour 042.3033.071

1 x 042.3036.001





- TB:**
- 2 ⊕ TB = (Bi + 30mm) :2
 - 3 ⊕ TB = (Bi + 60mm) :3
 - 4 ⊕ TB = (Bi + 90mm) :4
 - 5 ⊕ TB = (Bi + 120mm) :5
 - 6 ⊕ TB = (Bi + 150mm) :6



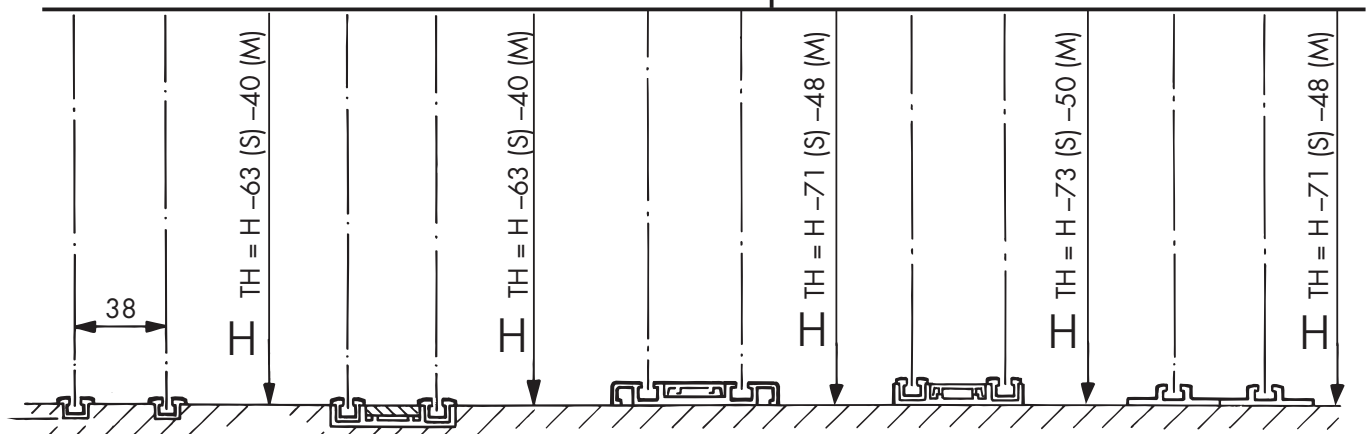
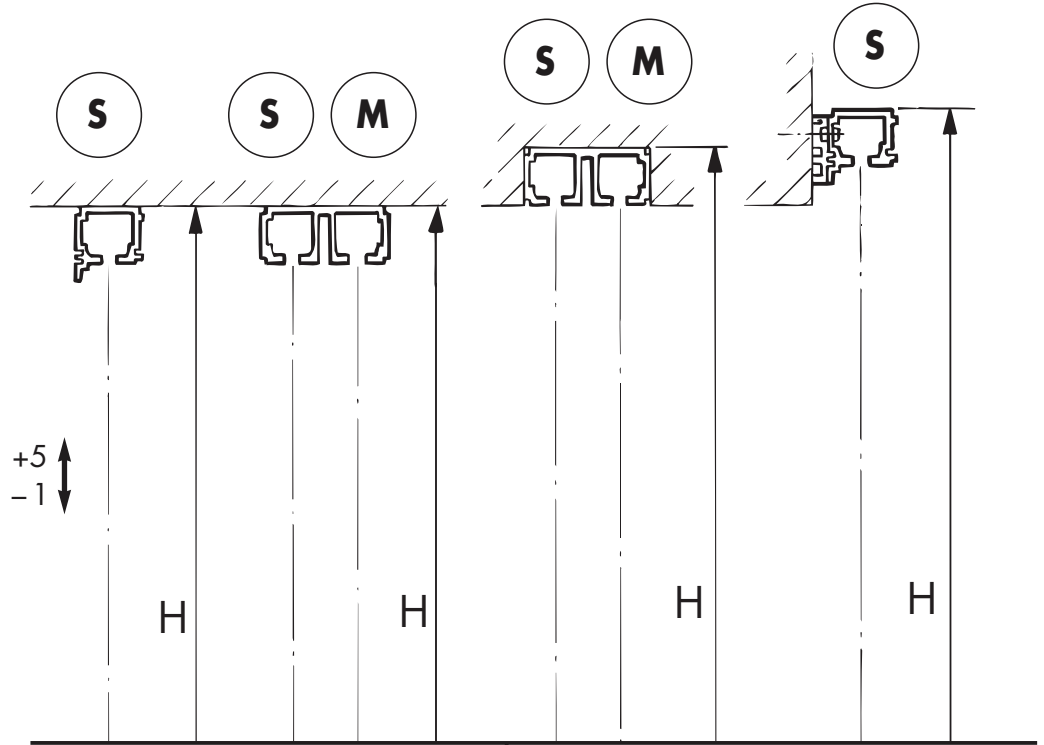
- TB:**
- 2 ⊕ TB = (Bi + 7mm) :2
 - 3 ⊕ TB = (Bi + 14mm) :3
 - 4 ⊕ TB = (Bi + 21mm) :4
 - 5 ⊕ TB = (Bi + 28mm) :5
 - 6 ⊕ TB = (Bi + 35mm) :6

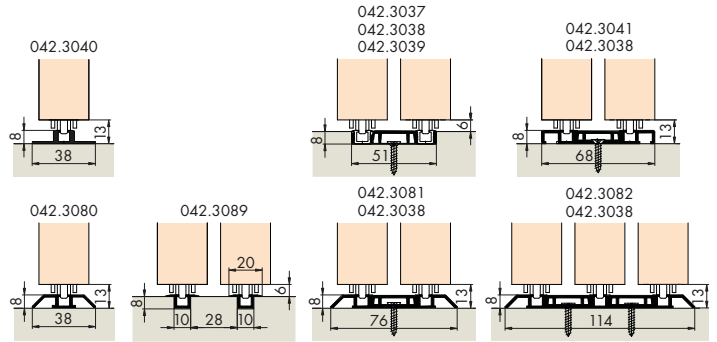
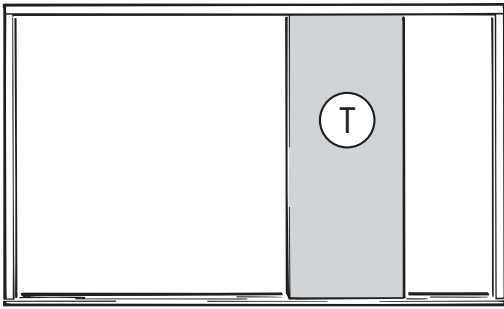


EKU-DIVIDO H | GR | H Synchro | GR Synchro
EKU-PORTA H



EKU-DIVIDO HM | GRM
EKU-PORTA HM





Einbaubeispiele / Mounting examples / Exemples de montage

