

## Richelieu

## 1029

Coulisse centrale  
Center mount slide

### LONGUEUR / LENGTH

**115** (12-5/8" - 14-1/2")

**117** (14-5/8" - 16-1/2")

**119** (16-5/8" - 18-1/2")

**121** (18-5/8" - 20-1/2")

**123** (20-5/8" - 22-1/2")

Mesure en pouce approximative / Approximate inch measurement

### ACCURIDE



### Instructions de montage

1. Pour utiliser la coulisse de tiroir centrale 1029, les côtés du tiroir doivent dépasser le fond du tiroir de 1/4". Il pourrait être nécessaire de tailler une encoche au dos du tiroir, pour permettre l'extension totale de la coulisse à l'arrière du meuble. (Fig. 1)

**NOTE :** Si les côtés dépassent le fond du tiroir de plus de 1/4", il vous faut utiliser une cale sous la partie de coulisse fixée au meuble pour combler la différence. (Fig. 2)

2. Séparez les deux parties de la coulisse (celle à fixer sur le fond du tiroir et celle à fixer au meuble) en tirant fermement plus loin que le point de friction.
3. Mesurez et tracez la ligne centrale du tiroir sur sa largeur, et celle de l'ouverture du meuble.
4. Fixez la partie de coulisse du tiroir (partie étroite) sur la ligne centrale tracée sous le tiroir. Installez une vis #8 à travers la fente oblique pour que le devant de la coulisse arrive juste à l'arrière du panneau avant du tiroir. Choisissez un trou le plus près possible du centre arrière du tiroir à son point le plus épais et posez une vis #8. (Fig. 3)

#### 5. Avec support arrière ajustable

À l'arrière du meuble, marquez un point sur la ligne centrale sur le dos du caisson et à 13/16", en haut de la traverse arrière. Posez une vis #8 dans la fente horizontale du support. **Ne serrez pas la vis à fond.** Glissez la partie de la coulisse à fixer au meuble dans le support arrière, ajustez-la à égalité avec le devant du meuble sur la ligne centrale déjà tracée et vissez-la sur la traverse avant.

#### Sans support arrière ajustable

Si le meuble possède une traverse horizontale arrière, fixez-y directement la coulisse avec des vis #8 en utilisant les trous prévus à cet effet.

6. Installez le tiroir dans le meuble. Déplacez le chariot contenant le roulement à billes vers l'avant du meuble jusqu'au cran d'arrêt. Avec précaution, entrez doucement les 2 morceaux de la coulisse l'un dans l'autre jusqu'à ce que le tiroir soit complètement fermé. Ajustez et fixez le support arrière ajustable (s'il y a lieu) pour que la façade du tiroir s'aligne avec le devant du meuble.
7. Une fois tous les ajustements faits, serrez toutes les vis à fond. Une vis supplémentaire de fixation est fournie pour le trou rond dans le support arrière ajustable.
8. Clouez des coussinets-guides de plastique sur le cadre avant pour soutenir les côtés des tiroirs. (Fig. 1)

## Richelieu

## 1029

Coulisse centrale  
Center mount slide

### LONGUEUR / LENGTH

**115** (12-5/8" - 14-1/2")

**117** (14-5/8" - 16-1/2")

**119** (16-5/8" - 18-1/2")

### ACCURIDE

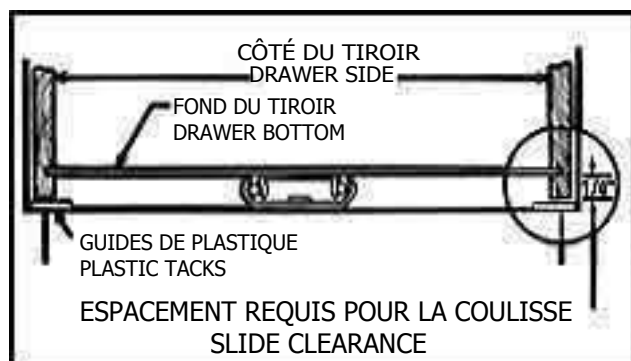


**121** (18-5/8" - 20-1/2")

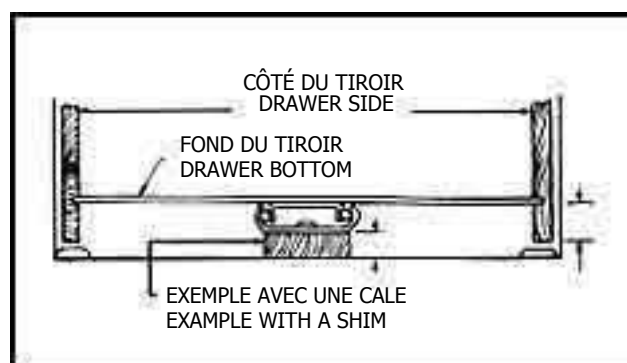
**123** (20-5/8" - 22-1/2")

Mesure en pouce approximative / Approximate inch measurement

**Figure 1**



**Figure 2**



**Figure 3**

