

Accuride®

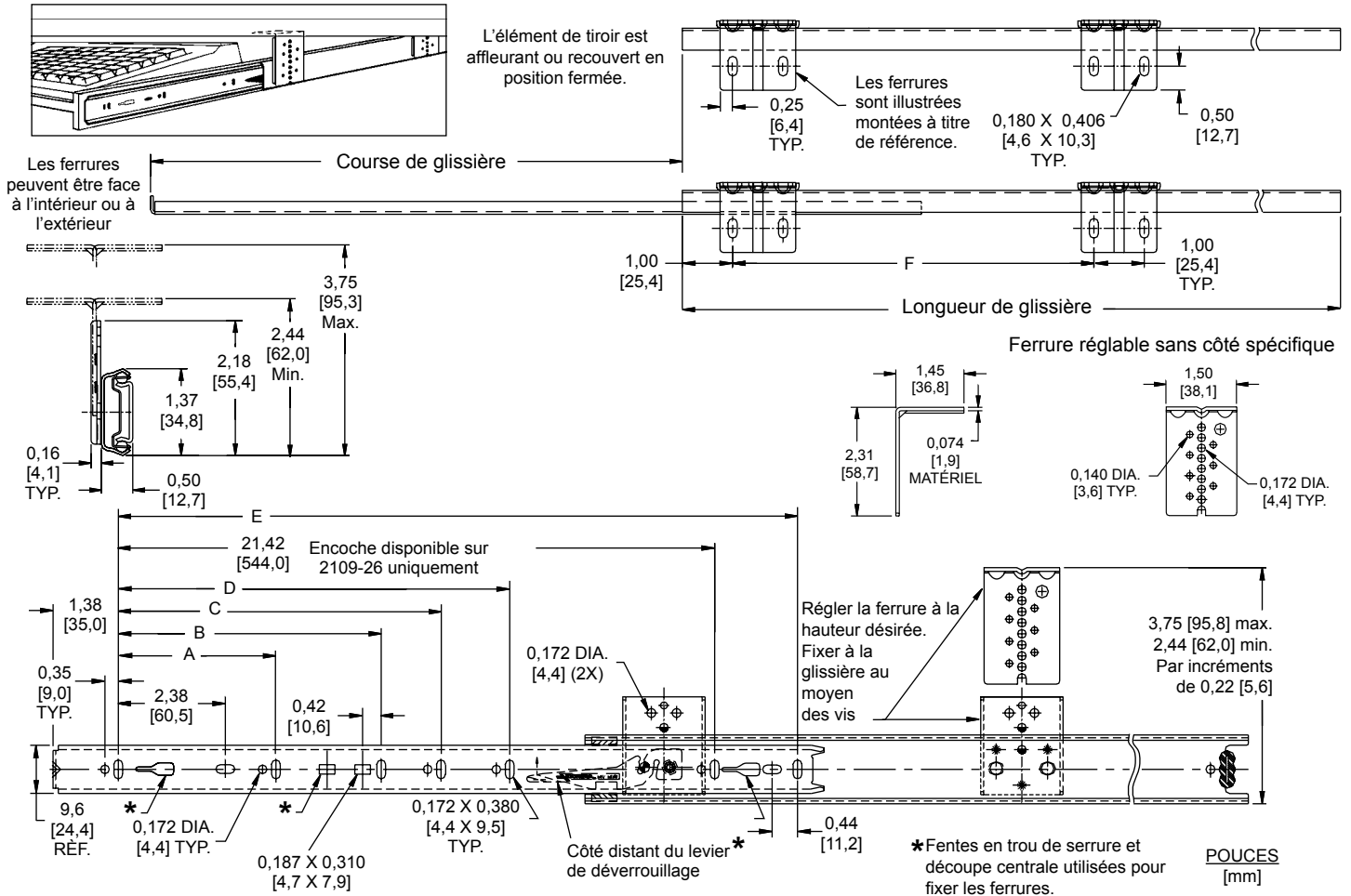
MODÈLE 2109

Glissière de clavier à hauteur variable pour 75 lbs. [34 kg] de capacité*

UTILISATIONS : Claviers d'ordinateur, tablettes d'écriture et tablettes coulissantes.
À utiliser partout où une tablette ou un tiroir peu profond à hauteur réglable est suspendu sous un plan de travail.
Ce produit est protégé par des brevets des États-Unis (6 145 945) et d'autres pays émis ou en instance.

2109 RÉFÉRENCE RAPIDE

Profondeur minimale : 304,8 mm
Ferrures intérieures : Largeur de tablette + 33,3 mm
Ferrures extérieures : Largeur de tablette + 76,70 mm



- Finition** Revêtement électrozingué brillant (C) ou zinc noir (CB)
- Longueur** 12 po.–28 po. [300 mm–700 mm]
- Course** Extension de 3/4
- Espace latéral** 1/2 po. [12,7 mm] (21/32 po. [16,7 mm] ferrure incluse)
- Charge** 75 lbs. [34 kg] par paire*
- Mouvement** Roulements à billes d'acier
- Ferrures** Hauteur variable, intérieur/extérieur
- Fonctionnalités** Cliquet d'arrêt à l'ouverture et à la fermeture, déconnexion par levier, silencieux en entrée et en sortie
- Côté** Glissière de gauche illustrée, glissière de droite à l'opposé

* Pour une glissière de 18 po. [457,2 mm] sur un tiroir de 16 po. [406,4 mm] de large manœuvré 50 000 fois.

Numéro de référence	Longueur de glissière	Course	A	B	C	D	E	F
2109-12	11,81 [300]	8,08 [205]	3,78 [96]				9,53 [242]	8,50 [215,9]
2109-14	13,78 [350]	10,25 [260]	5,04 [128]				11,50 [292]	8,50 [215,9]
2109-16	15,75 [400]	11,05 [281]	5,04 [128]				13,47 [342]	8,50 [215,9]
2109-18	17,72 [450]	13,02 [331]	5,04 [128]	8,82 [224]			15,43 [392]	8,50 [215,9]
2109-20	19,69 [500]	14,79 [376]	5,04 [128]	8,82 [224]			17,40 [442]	11,50 [292,1]
2109-22	21,65 [550]	16,34 [415]	5,04 [128]	8,82 [224]	12,60 [320]		19,37 [492]	11,50 [292,1]
2109-24	23,62 [600]	17,74 [451]	5,04 [128]	8,82 [224]	12,60 [320]		21,34 [542]	11,50 [292,1]
2109-26	25,59 [650]	19,20 [488]	5,04 [128]	8,82 [224]	12,60 [320]	16,38 [416]	23,31 [592]	16,50 [419,1]
2109-28	27,56 [700]	20,70 [526]	5,04 [128]	8,82 [224]	11,34 [288]	16,38 [416]	25,28 [642]	16,50 [419,1]

Instructions d'installation

Élément tablette/tiroir

- Séparer les éléments de glissière en soulevant ou en appuyant vers le bas sur le levier de déverrouillage.
- Repérer les trous de vis de la tablette/du tiroir à 1-5/8 po. [41,3] minimum sous la face inférieure du plan de travail pour la ferrure dans la position la plus basse. Voir la figure 3.

REMARQUE : La ferrure de fixation est réglable verticalement par incréments de 7/32 po. [0,22]. Voir la figure 2.

- Positionner l'avant de l'élément coulissant à 1/8 po. [3,2] de l'avant de la tablette/du tiroir. Installer les premières vis de fixation dans les fentes de fixation verticales. Fixer avec des vis à tête cylindrique large No 8. Voir la figure 1.

Pièce fixée à l'armoire

- Fixer les ferrures sur la glissière à la hauteur voulue et positionner (à l'intérieur ou à l'extérieur) avec des vis autotaraudeuses. La pièce fixée à l'armoire doit être montée parallèlement aux côtés de la tablette/du tiroir.
- Positionner la glissière de telle sorte que l'avant de la pièce fixée à l'armoire se trouve à 1/8 po. [3,2] à l'arrière de l'avant de la tablette/du tiroir lorsque celle-ci/celui-ci est en position fermée.
- Repérer les trous de vis pour ferrures de fixation sur la face inférieure du plan de travail (ou la surface de fixation équivalente). Consulter le tableau à l'avant (colonne F) pour connaître cette dimension. Voir la figure 3.

Pour les ferrures tournées vers l'extérieur

Utiliser la largeur de la tablette/du tiroir plus 3,02 po. [76,7] pour le centrage des trous de vis de la ferrure. Voir la figure 2.

Pour les ferrures tournées vers l'intérieur

Utiliser la largeur de la tablette/du tiroir moins 5/8 po. [16,0] pour le centrage des trous de vis de la ferrure. Voir la figure 2.

REMARQUE : Serrer les vis de la ferrure d'un côté, puis ouvrir et fermer (faire fonctionner) le tiroir plusieurs fois pour s'assurer que les glissières se sont auto-ajustées pour un mouvement parallèle et bougent librement. Serrer les vis de ferrure de l'autre côté.

- Ajuster la hauteur de la tablette/du tiroir et installer les vis restantes dans l'élément mobile.

Informations pour commander les glissières

Passer votre commande du Modèle Accuride 2109 en précisant ce qui suit :

100 Paires C 2109 -18 D
 Nombre total de glissières demandé _____
 Finition de glissière _____
 Modèle de glissière _____
 Longueur de glissière _____
 Conditionnement en sac plastique (inclut le kit de ferrures) _____

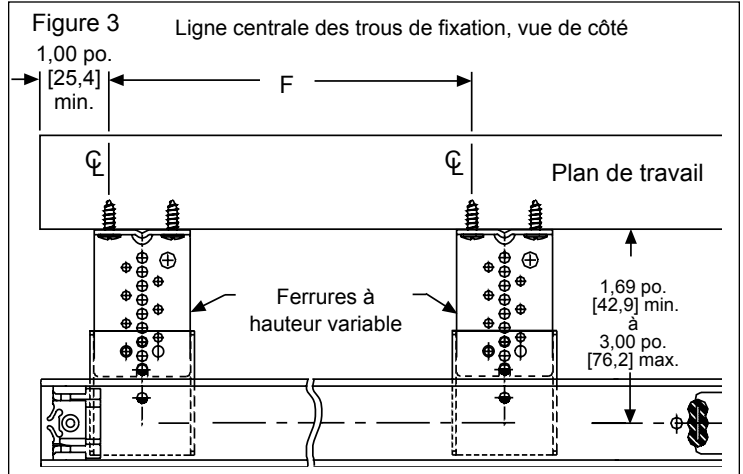
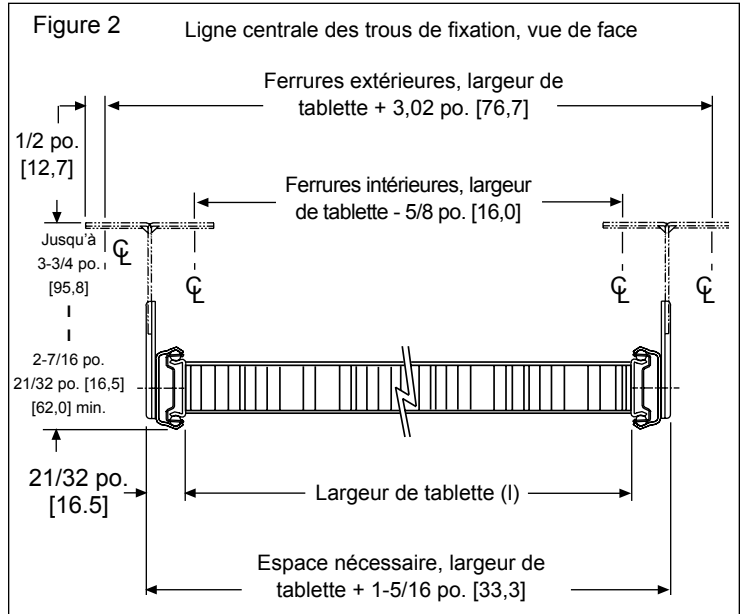
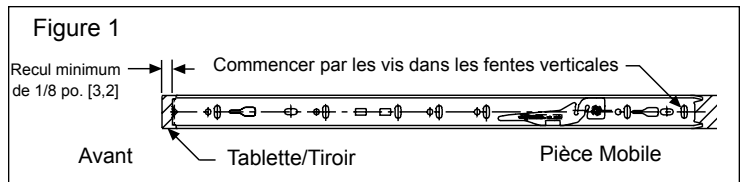
Conditionnement

Paquet (D) pour distributeur : Un sac plastique contient une paire de glissières et un kit de ferrures de fixation. Les commandes de finition C incluent un kit de ferrures finition zinguée ; les commandes de finition CB incluent un kit de ferrures finition noire. Le kit de ferrures inclut 4 ferrures de fixation, des vis de fixation de ferrure et des vis de fixation de glissière.

Les glissières de 12 à 22 po. [304,8 à 558,8 mm] de long sont conditionnées à raison de 10 paires par boîte.

Les glissières de 24 à 28 po. [609,6 à 711,2 mm] de long sont conditionnées à raison de 5 paires par boîte.

Pour les informations techniques les plus récentes, visiter site www.acuride.com



Conditionnement

Éléments de glissière : Acier laminé à froid
 Cages de retenue des billes : Acier laminé à froid
 Roulements à billes : Acier au carbone

Conforme RoHs.

REMARQUE : Les spécifications, matériaux, prix, conditions de vente et livraison sont sujets à modification sans préavis.

Accuride

ACCURIDE INTERNATIONAL INC.

12311 Shoemaker Avenue
 Santa Fe Springs, CA 90670-2932, États-Unis d'Amérique

TÉL (562) 903-0200

FAX (562) 903-0208

www.accuride.com

Fabrication, Ingénierie et Ventes

États-Unis • Allemagne • Japon • Mexique • Royaume-Uni • Chine

Copyright © 2012 Accuride International Inc. 3700-9438(1078)-MK024-R4-0912F