

# STEMWARE HOLDER PORTE-VERRES SUJETADOR PARA COPAS

## Installation Instructions

*Inspect all parts and read all instructions prior to beginning assembly and installation.*

### Parts Included

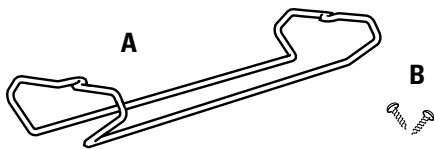
- A. Wire stemware holder
- B. Mounting Screws

### Liste des pièces

- A. Porte-verres en fil
- B. Vis de montage

### Lista de partes

- A. Sujetador de alambre para copas
- B. Tornillos de montaje



### Tools Required

- Phillips head screwdriver
- Drill with 1/16" (1.5mm) bit for drilling pilot holes
- Tape measure or ruler
- Pencil

### Outils indispensables

- Tournevis cruciforme
- Perceuse avec mèche de 1,5 mm (1/16 in.) pour le perçage d'avant-trous
- Mètre en ruban ou règle
- Crayon

### Herramientas necesarias

- Destornillador Phillips
- Taladro con broca de 1.6 mm. para taladrar agujeros pilotos
- Cinta métrica o regla
- Lápiz

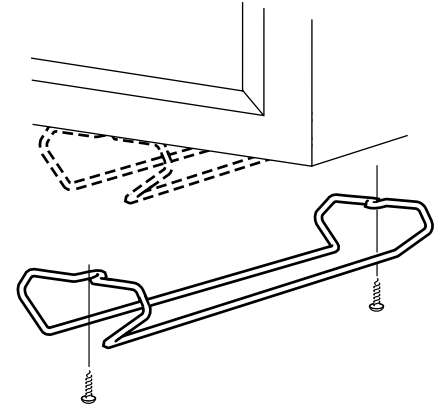
### Product Assemblies

### Assemblages

### Ensamblaje de productos

ST11.50

- Step 1** Stemware holder attaches to underside of cabinet or shelf. Position holder and mark screw hole locations. Determine if blocking is necessary to provide clearance for stemware access. Remove holder and drill pilot holes on the marks. Use caution not to drill completely through cabinet or shelf. Fasten in place using mounting screws provided.



## NOTICE DE MONTAGE

*Inspectez toutes les pièces et lisez toutes les instructions avant de procéder à l'assemblage et à l'installation.*

### Étape 1

Le porte-verres s'attache au dessous d'une armoire ou d'une étagère. Positionnez le porte-verres et marquez au crayon l'emplacement des trous. Déterminez si l'espace est suffisant pour accéder aux verres ou si un blocage est nécessaire. Retirez le porte-verres et percez des avant-trous aux repères. Veillez à ne pas percer au travers de l'armoire ou de l'étagère. Fixez en place à l'aide des vis de montage fournies.

## INSTRUCCIONES DE INSTALACIÓN

*Inspeccione todas las piezas y lea todas las instrucciones antes de comenzar con el armado y la instalación.*

### Paso 1

Se monta el sujetador para copas a la cara inferior del gabinete o estante. Posicione el sujetador y marque las posiciones de los agujeros para los tornillos. Determine si es necesario usar bloques de madera para crear espacio libre para tener acceso a las copas. Saque el sujetador y taladre los agujeros pilotos sobre las marcas que hizo con el lápiz. Use precaución para no taladrar completamente a través del gabinete o del estante. Sujete en el lugar apropiado usando los tornillos de montaje provistos.



**Real Solutions**  
For Real Life.™

KNAPE & VOGT MANUFACTURING COMPANY

P.O. Box 191, Muncie, IN 47308

0.899.6535 • 765.288.8730 • Fax 765.288.0851 • www.kv.com

RN-223EFS 04/03