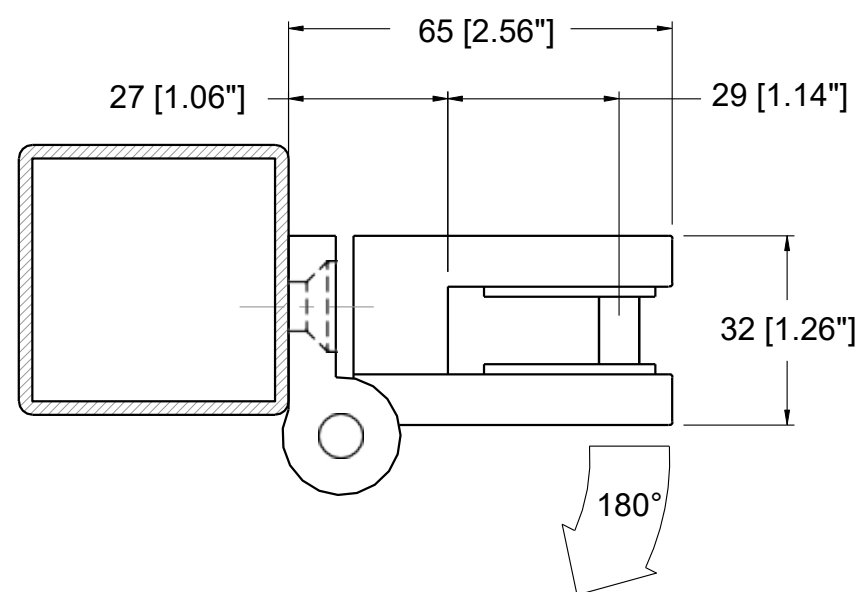
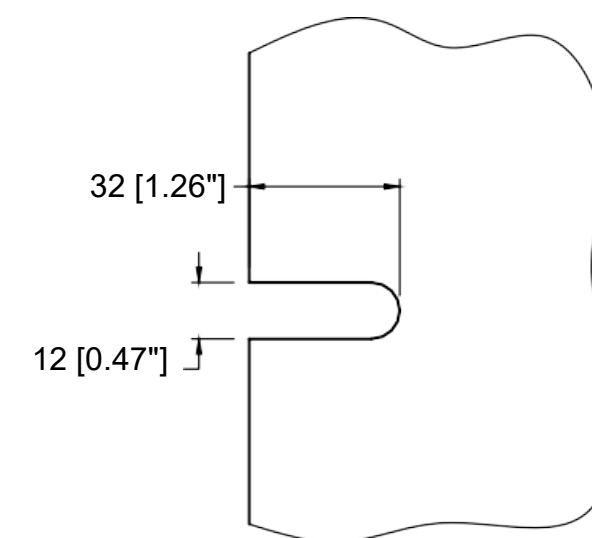


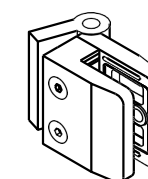
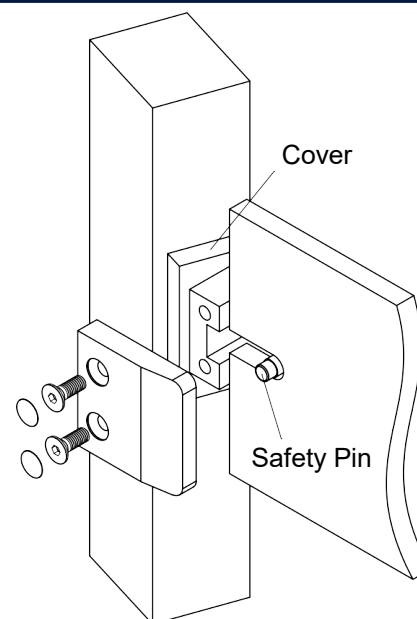
Top View



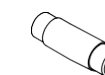
Glass Cut out



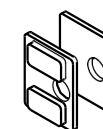
Items included in the box



Glass Clamp X1



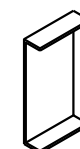
Safety Pin X1



Gaskets 10 mm 12 mm X1



M8 Screw X1



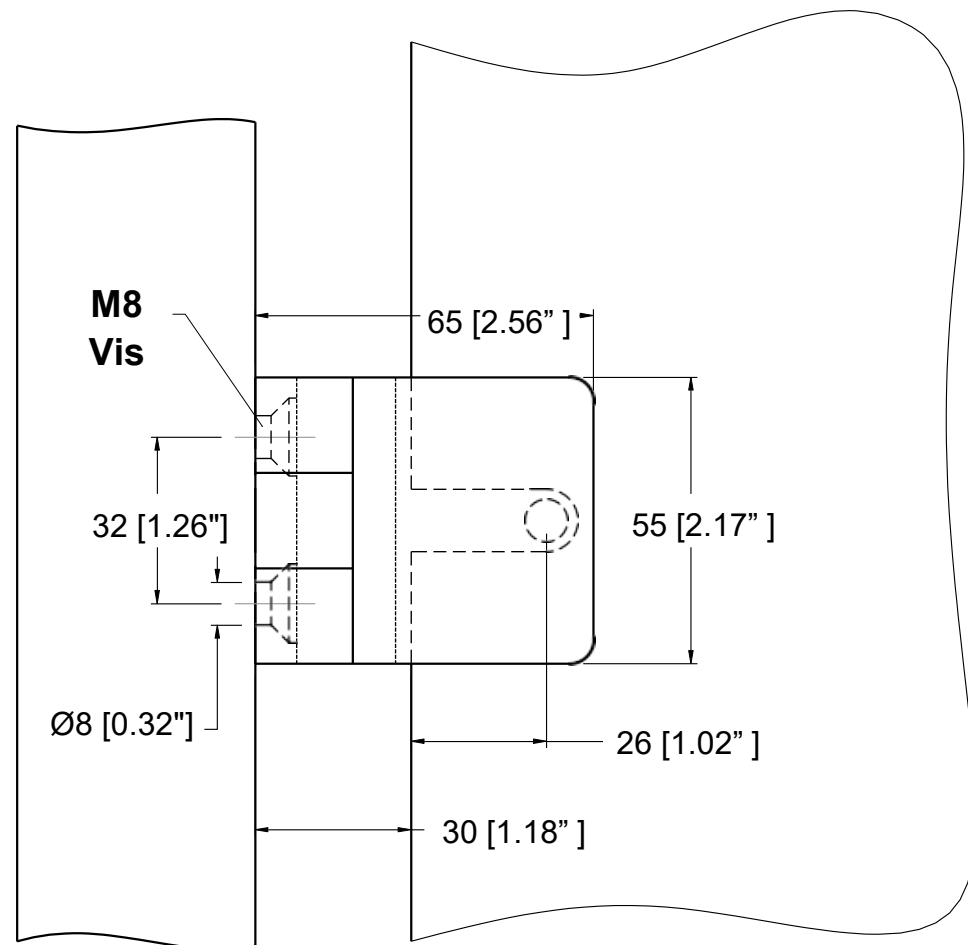
Cover X1



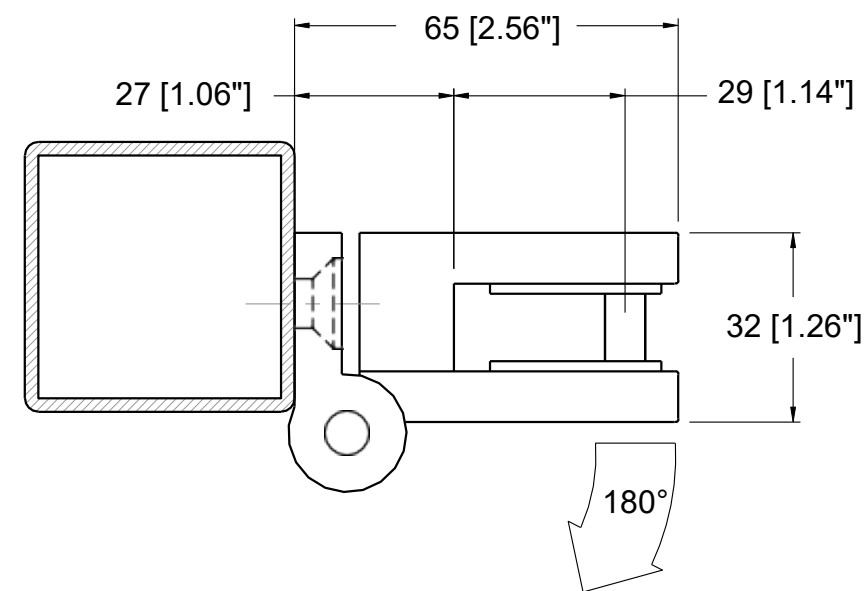
Plastic cap X1

Notes:

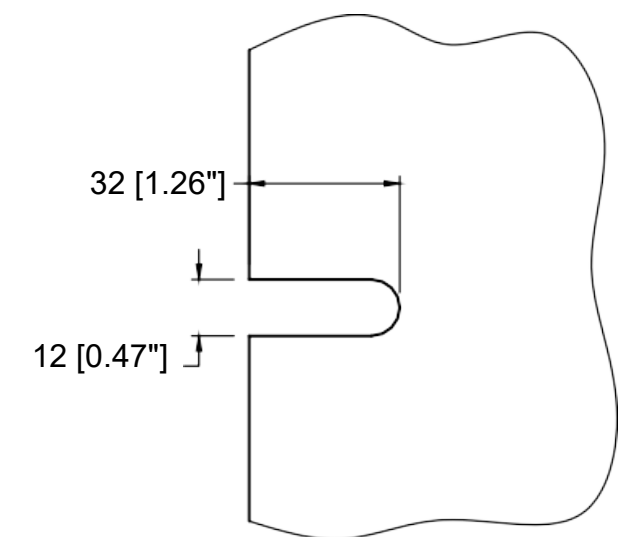
- Safety pins must be installed to prevent glass sliding over time.
- Requires additional flow drilling plus M8 tapping of post.
- Includes 2-M8 Flat head cap screws to secure the glass clip to the posts.



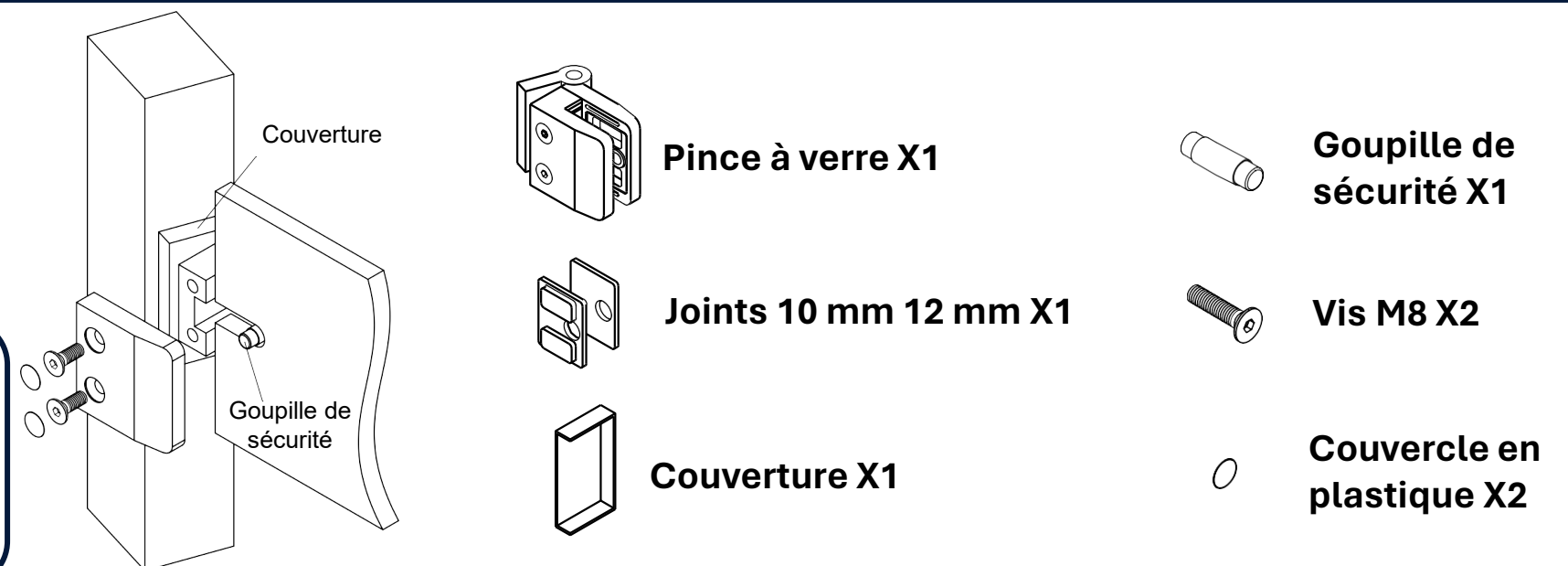
Vue du dessus



Découpe du verre



Articles inclus dans la boîte



Notes:

- Des goupilles de sécurité doivent être installées pour éviter que le verre ne glisse avec le temps.
- Nécessite un perçage supplémentaire et un filetage M8 du poteau.
- Comprend 2 vis à tête plate M8 pour fixer le clip de verre aux poteaux.