

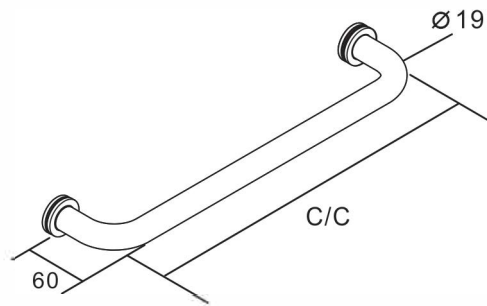
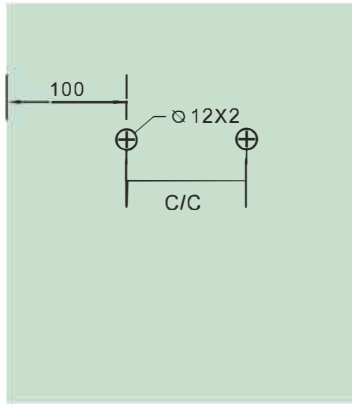
Single Sided Towel Bar

Installation Manual

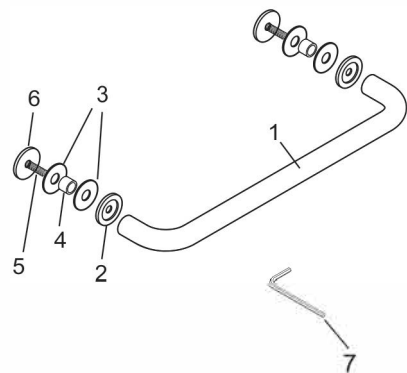
► Measurements

CODE	Material	C/C
SDTRDS07512XXX	SUS304	12"

*Available in several finishes



► Components



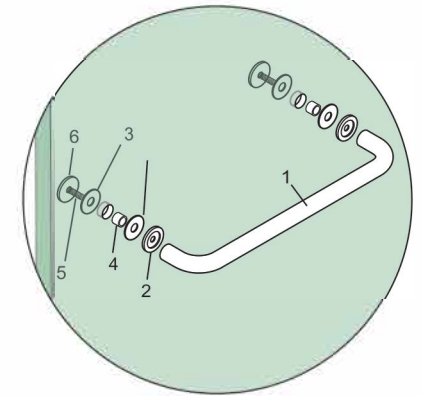
#	Name	Qty
1	Handle	1
2	Metal Washer dia32mm	2
3	Gasket	4
4	Plastic Washer	2
5	Screw M6x30mm	2
6	Knob dia32mm	2
7	Allen Key 3mm	1

Single Sided Towel Bar

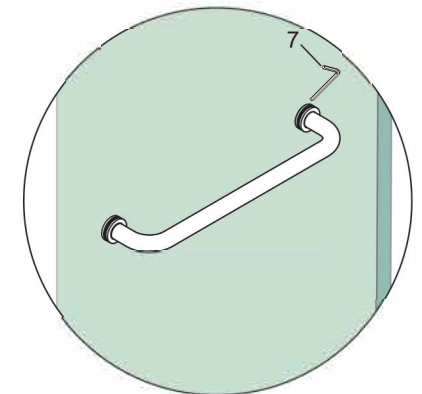
Installation Manual

Install the towel bar on the needed side

* Use the 50mm screw for glass doors 6-12mm thick



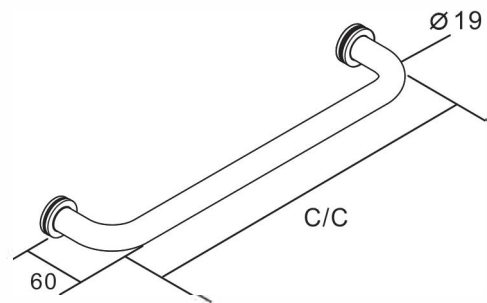
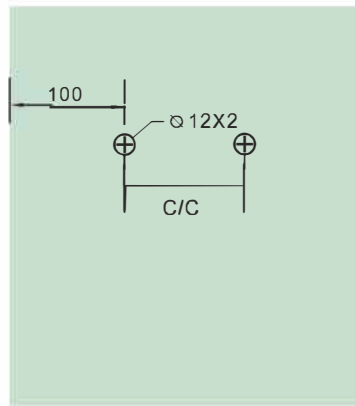
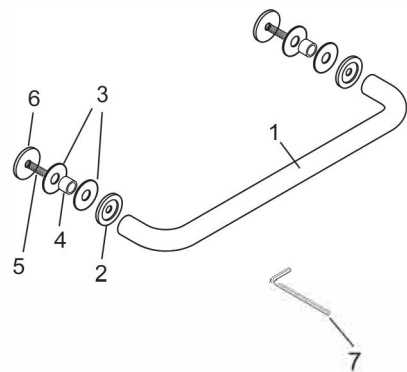
Tighten knob to finish the installation by allen key.



Porte-serviettes
Instructions d'installation
► Dimensions

CODE	Matériel	C/C
SDTRDS07512XXX	SUS304	12"

*Plusieurs finis disponibles

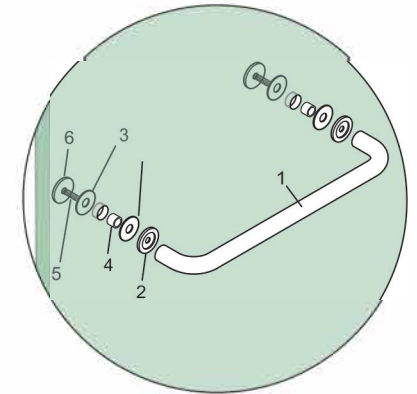

► Composantes


#	Nom	Qté
1	Poignée	1
2	Rondelle dia32mm	2
3	Joint	4
4	Bague plastique	2
5	Vis M6x30mm	2
6	Bouton dia32mm	2
7	clé Allen 3mm	1

Porte-serviettes
Instructions d'installation

Installez le porte-serviettes du côté nécessaire

* Utilisez la vis de 50 mm pour les portes en verre de 6 à 12 mm d'épaisseur



Serrez le bouton pour terminer l'installation par clé allen.

