

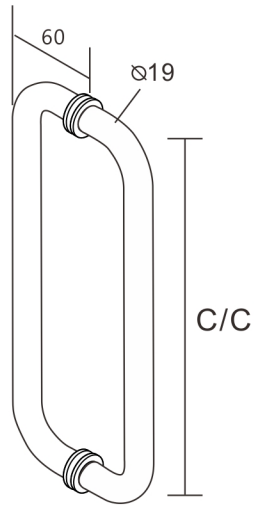
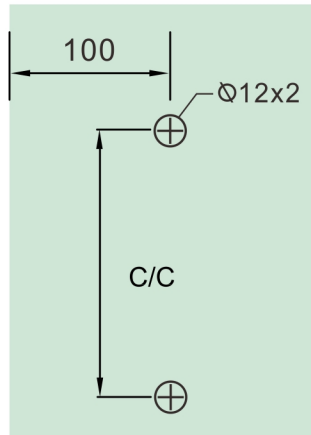
Round Tubular Pull Handle

Installation Manual

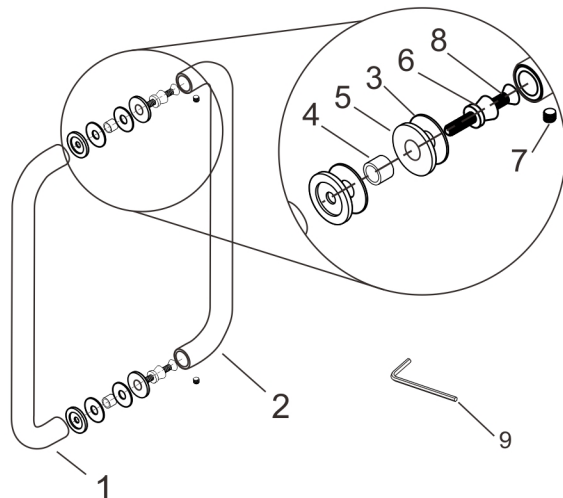
► Measurements

CODE	Material	C/C
SDTRDB07508XXX	SUS304	8"

*Available in several finishes



► Components



#	Name	Qty
1	Exterior Handle	1
2	Interior Handle	1
3	Metal Washer dia32mm	4
4	Plastic Washer	2
5	Gasket	4
6	Collar	2
7	Set Screw M5X5mm	2
8	Screw M6x50mm	2
9	Allen Key 2.5mm	1

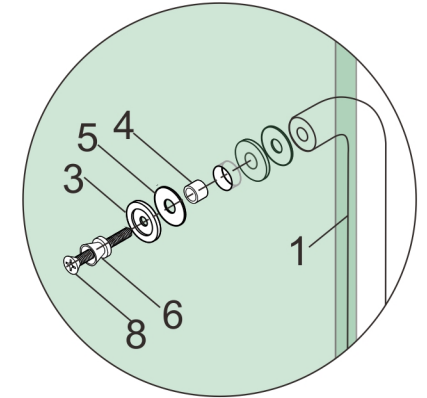
Round Tubular Pull Handle

Installation Manual

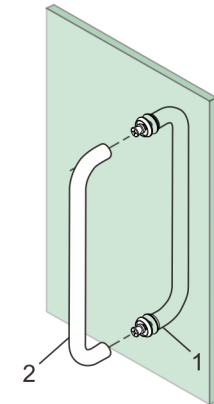
Install the exterior handle as shown with one gasket and metal washer on each side of the glass.

* Phillips screwdriver not included

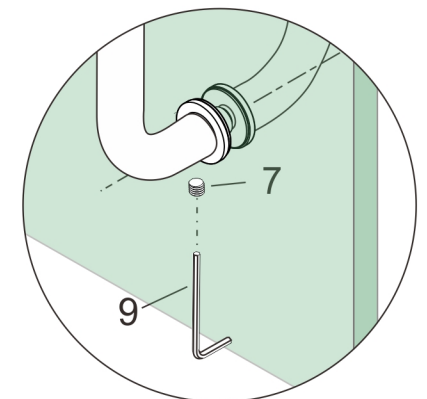
* Use the 50mm screw for glass doors 6-12mm thick



Install the interior handle onto the collars.



Install the set screws and tighten with the Allen key to finish the installation.



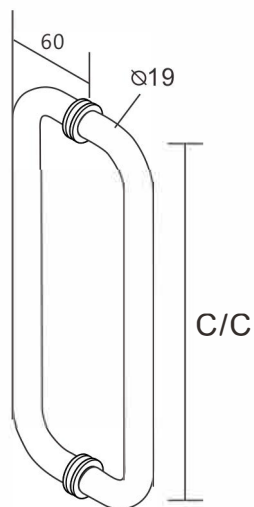
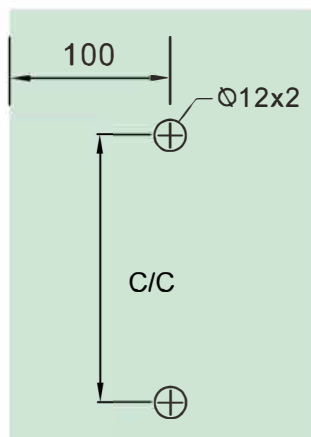
Poignée tubulaire ronde

Instructions d'installation

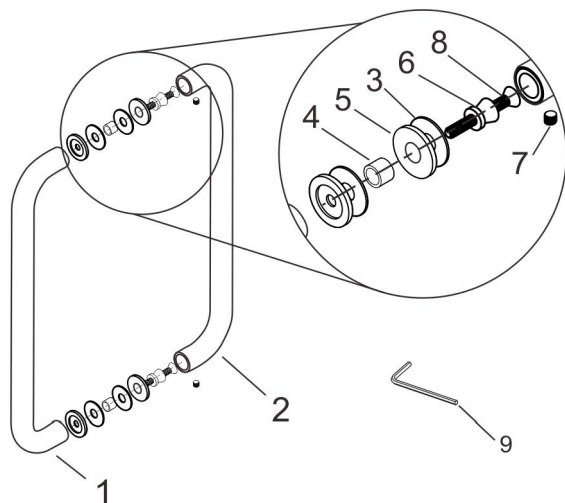
► Dimensions

CODE	Matériel	C/C
SDTRDB07508XXX	SUS304	8"

*Plusieurs finis disponibles



► Composantes

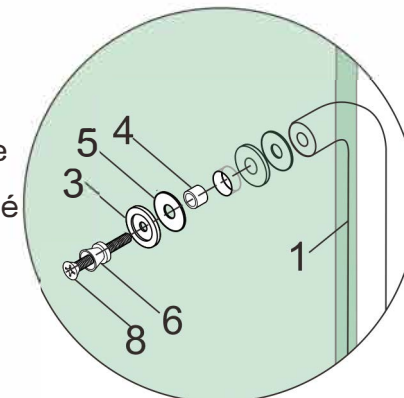


#	Nom	Qté
1	Poignée ext.	1
2	Poignée int.	1
3	Rondelle dia32mm	4
4	Bague plastique	2
5	Joint	4
6	Collet	2
7	Vis M5X5mm	2
8	Vis M6x50mm	2
9	clé Allen 2.5mm	1

Poignée tubulaire ronde

Instructions d'installation

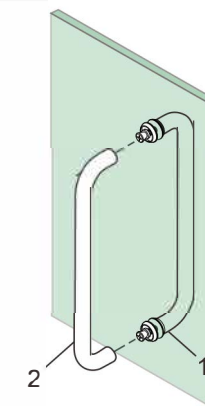
Installez la poignée extérieure
comme illustré avec un joint et une
rondelle métallique de chaque côté
de la vitre.



* Tournevis Phillips screwdriver non inclus

* Utilisez la vis de 50 mm pour les portes en verre
de 6 à 12 mm d'épaisseur

Installez la poignée intérieure
sur les collets



Installez les vis de réglage
et serrez avec la clé Allen
pour terminer l'installation.

