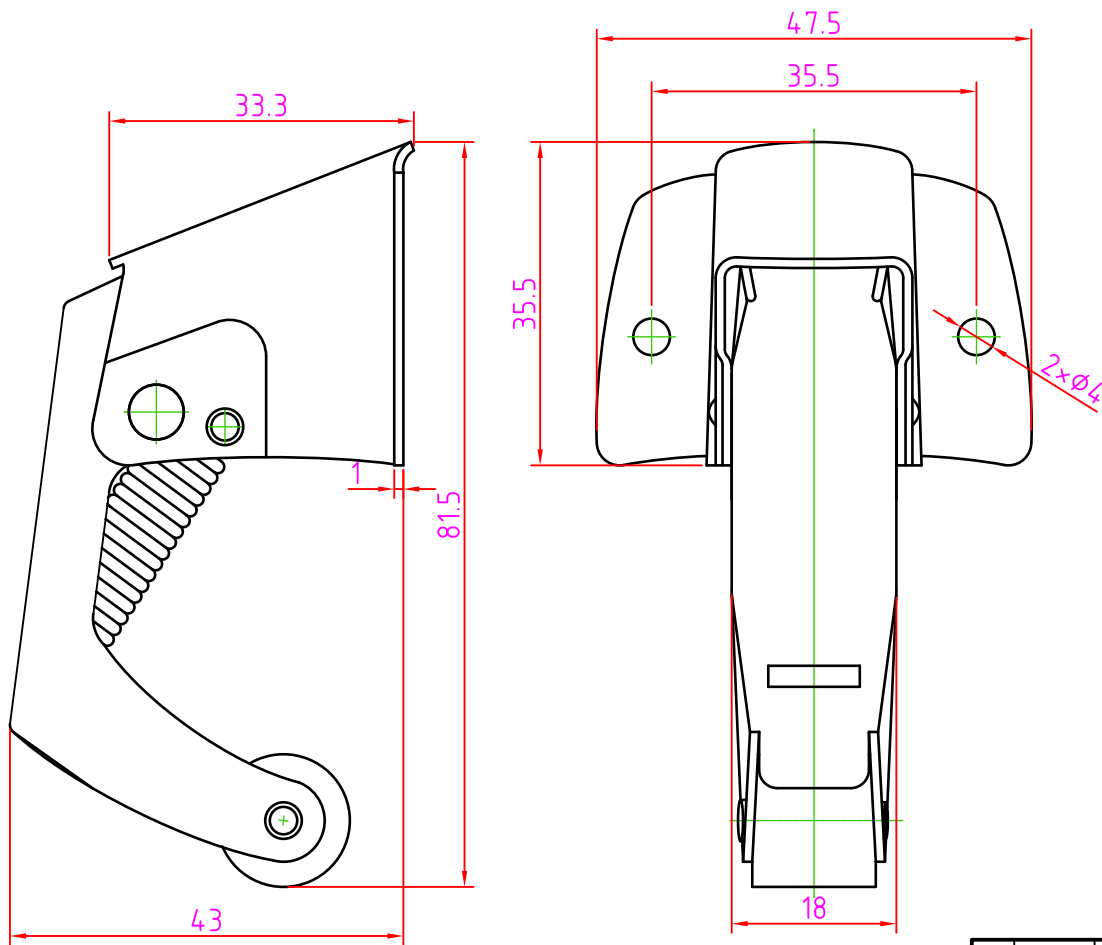
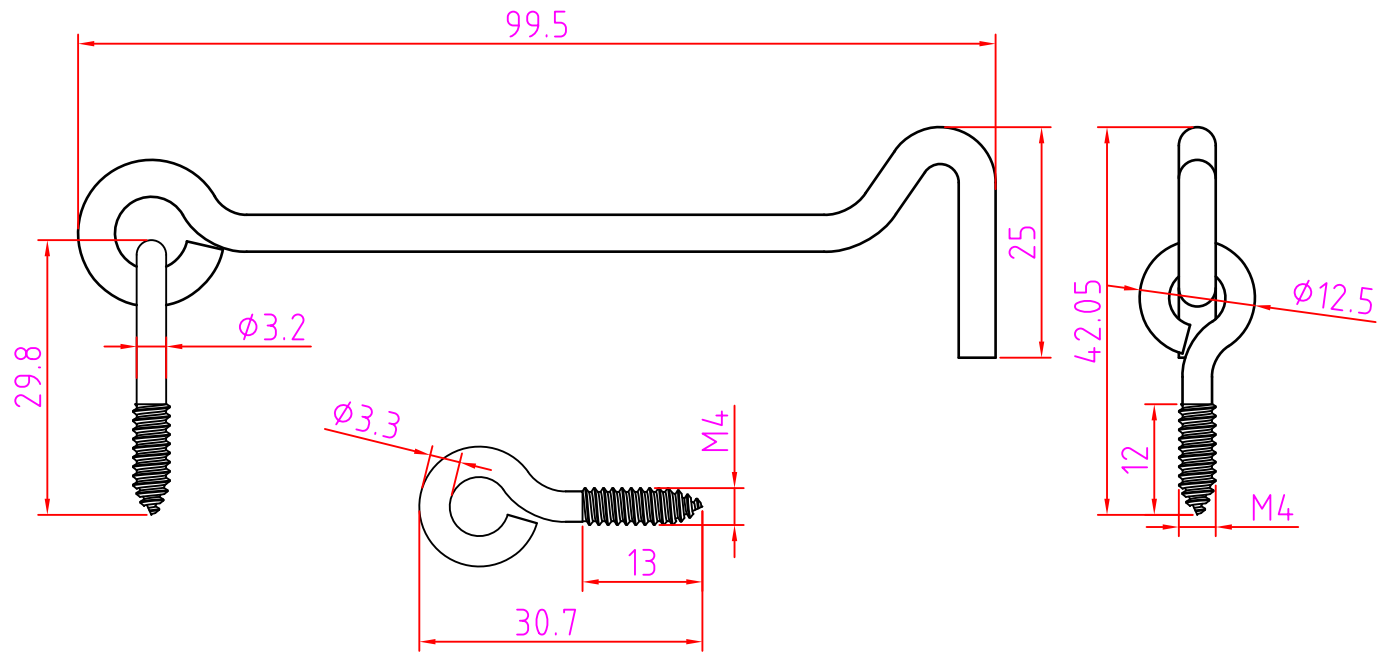


6x $\phi$ 5.5  
6x $\phi$ 14

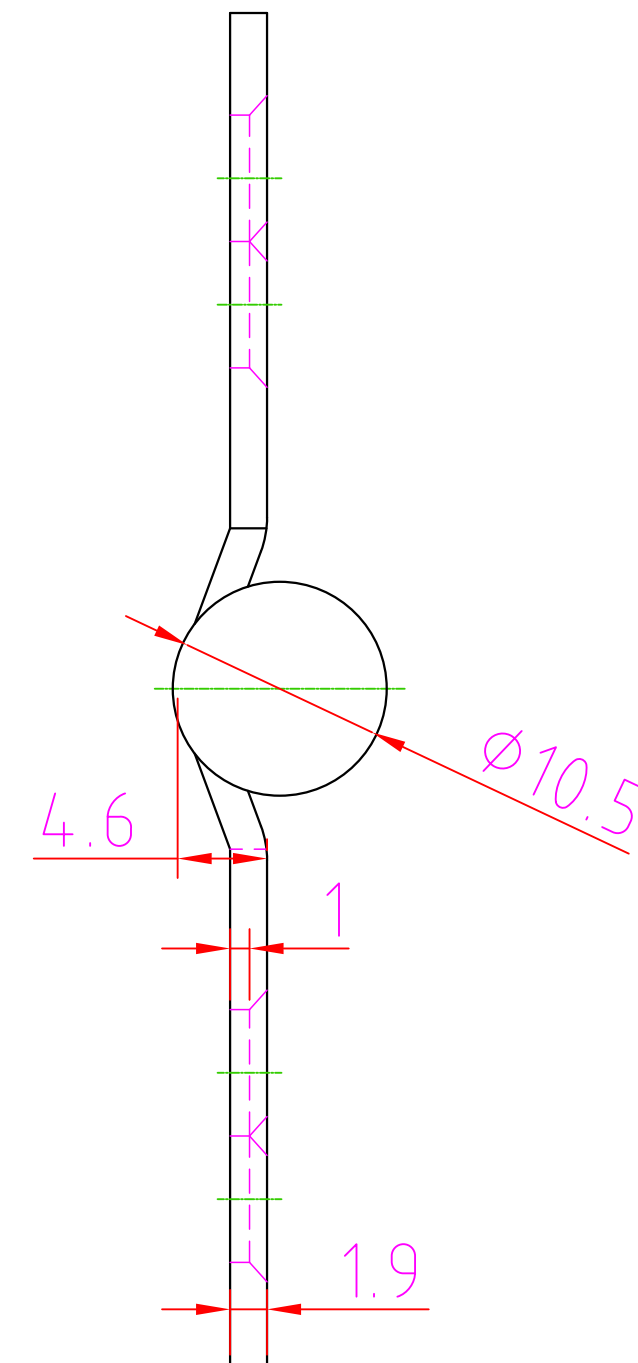
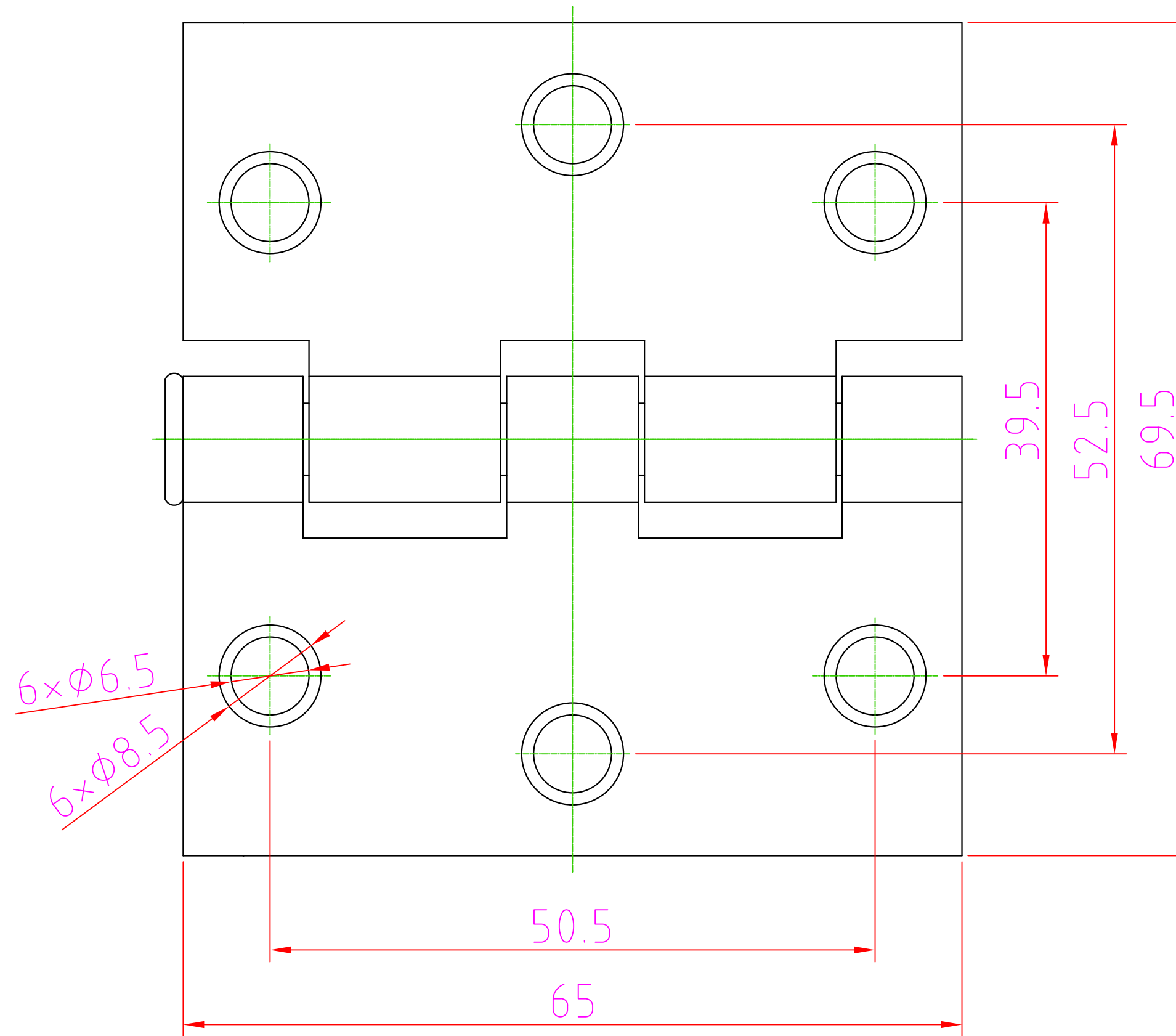
						设计 DRAWN BY:		材料 MATERIAL:	图号 DWG NO. :
						审核 ENG CK:		数量 1 QUANTITY:	比例 SCALE:
						工艺 WFG CK:		重量 WEIGHT (g):	客户号 CUSTOMER NO.:
						标准 STD CK:		表面积 SURFACE AREA (mm <sup>2</sup> ):	名称/DESCRIPTION:
						批准 APPROVED:		表面处理 SURFACE FINISH:	
标记 SIGN	更改处数 DESCRIPTION	更改文件号 NO.	日期 DATE	签字 BY	批准 APPROVED				第 张 / 共 张 PAGE OF



						设计 DRAWN BY:		材料 MATERIAL:	图号 DWG NO.:
						审核 ENG CK:		数量 QUANTITY: 1	比例 SCALE:
						工艺 WFG CK:		重量 WEIGHT (g):	客户号 CUSTOMER NO.:
						标准 STD CK:		表面积 SURFACE AREA (mm <sup>2</sup> ):	名称/DESCRIPTION:
						批准 APPROVED:		表面处理 SURFACE FINISH:	
标记 SIGN	更改处数 DESCRIPTION	更改文件号 NO.	日期 DATE	签字 BY	批准 APPROVED				第 张 / 共 张 PAGE OF



						设计 DRAWN BY:	材料 MATERIAL:	图号 DWG NO.:
						审核 ENG CK:	数量 QUANTITY: 1	比例 SCALE:
						工艺 WFG CK:	重量 WEIGHT (g):	客户号 CUSTOMER NO.:
						标准 STD CK:	表面积 SURFACE AREA (mm <sup>2</sup> ):	名称/DESCRIPTION:
						批准 APPROVED:	表面处理 SURFACE FINISH:	
标记 SIGN	更改处数 DESCRIPTION	更改文件号 NO.	日期 DATE	签字 BY	批准 APPROVED			第 张 / 共 张 PAGE OF



						设计 DRAWN BY:		材料 MATERIAL:	图号 DWG NO. :
						审核 ENG CK:		数量 QUANTITY: 1	比例 SCALE:
						工艺 WFG CK:		重量 WEIGHT (g):	客户号 CUSTOMER NO.:
						标准 STD CK:		表面积 SURFACE AREA (mm <sup>2</sup> ):	名称/DESCRIPTION:
						批准 APPROVED:		表面处理 SURFACE FINISH:	
标记 SIGN	更改处数 DESCRIPTION	更改文件号 NO.	日期 DATE	签字 BY	批准 APPROVED				第 张 / 共 张 PAGE OF