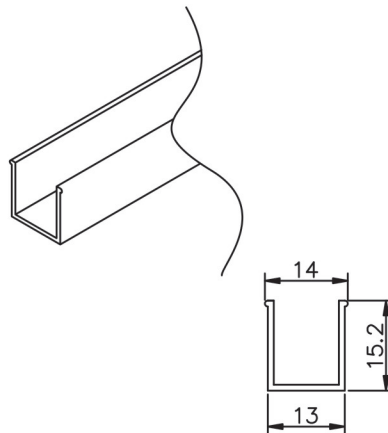
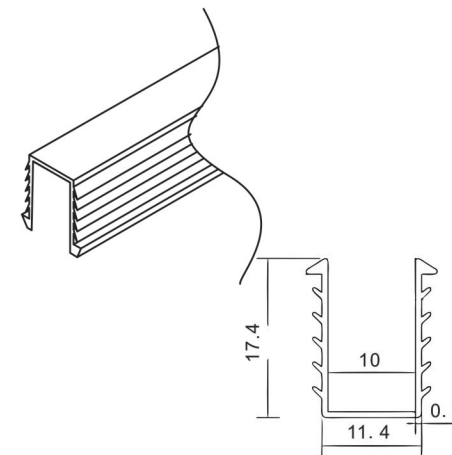


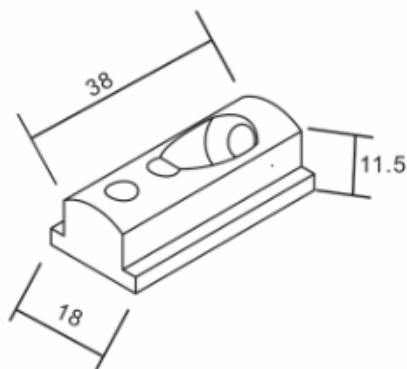
Extrusión de dintel



Inserción de relleno encajable




Vinilo transparente



Soporte de montaje en pared

Longitud; 98 po

Material	Aluminio + PVC	 Richelieu <i>PRODUITS VERRIERS</i> <i>GLAZING SUPPLIES</i>	
Acabado	Negro mate		
Unit	mm	Producto	Kit de moldura de dintel de estilo
		Code No.	SDH098MB