

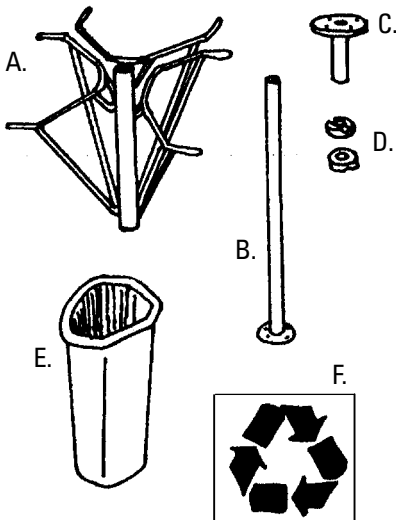
ROTARY RECYCLING CENTER

Installation Instructions

Inspect all parts and read all instructions prior to beginning assembly and installation.

Parts Included

- A. Basket Hanging Rack
- B. Post
- C. Top mount kit
- D. Shaft collars (2)
- E. Waste bins (3)
- F. Color coded labels (6)
- G. Mounting Screw Package



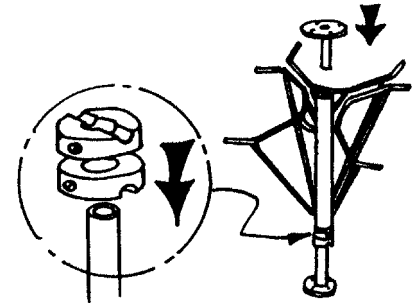
Tools Required

- Phillips screwdriver
- Tape Measure
- Pencil
- Drill with 3/32" bit for pilot holes (optional)

Product Assemblies

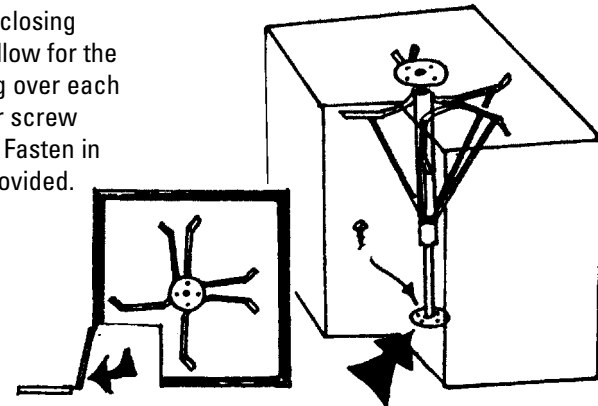
RRC28K

Step 1 Place both of the shaft collars on post. Bottom collar should have slotted side up. Place basket hanging rack on post. Locate near top of post and tighten set screw in collar. Insert the top mount support into top of post.



step 1

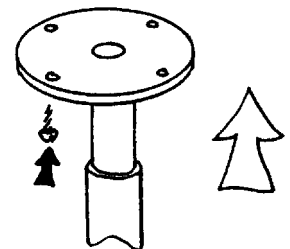
Step 2 Locate the unit as assembled inside your cabinet. Position the unit so the open side of the basket hanging rack will straddle the door as shown. Check for interference by closing cabinet door. Be sure to allow for the basket rim which will hang over each side of rack. Mark the four screw holes on the cabinet floor. Fasten in place using the screws provided.



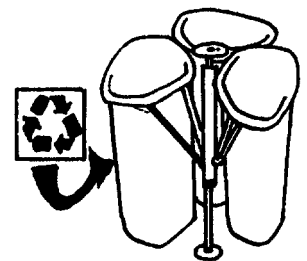
Top View

step 2

Step 3 Lift the top mount support to the top of the cabinet and secure it in place using the screws and star washers provided. Place the three wastebaskets on the basket hanging rack. Color-coded labels may be applied to bins. Installation is now complete.



step 3



step 4



Real Solutions
For Real Life.™

KNAPE & VOGT MANUFACTURING COMPANY

P.O. Box 191, Muncie, IN 47308

0.899.6536 • 765.288.8730 • Fax 765.288.0851 • www.kv.com

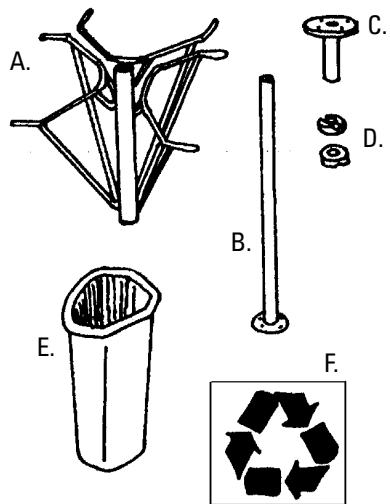
RN-210EFS 02/03

Liste des pièces

- . Rack de suspension pour conteneurs
- . Axe
- . Jeu d'embouts supérieurs
- . Bagues (2)
- . Conteneurs (3)
- Étiquettes à code de couleurs (6)
- . Vis de montage

Lista de partes

- . Estante para colgar cestas
- . Poste
- . Kit para montaje superior
- . Collares de eje (2)
- . Recipientes para residuos (3)
- Etiquetas codificadas por color (6)
- . Paquete de tornillos de montaje



Outils indispensables

- Tournevis cruciforme
- Mètre en ruban
- Crayon
- Perceuse avec mèche de 2,4 mm (3/32 in.) pour le perçage d'avant-trous (en option)

Herramientas necesarias

- Destornillador Phillips
- Cinta métrica
- Lápiz
- Taladro con broca de 2.4mm para los agujeros piloto (opcional)

Assemblages

Ensamblaje de productos

RC28K

NOTICE DE MONTAGE

Porte-conteneurs de recyclage tournant

Inspectez toutes les pièces et lisez toutes les instructions avant de procéder à l'assemblage et à l'installation.

Étape 1

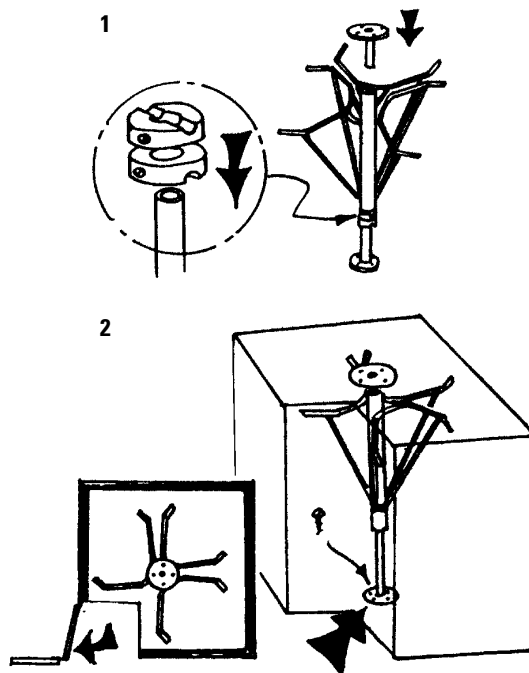
Placez les deux bagues sur l'axe/ La face à rainure de la bague inférieure doit être tournée vers le haut. Placez le rack de suspension de conteneurs sur l'axe. Situez la vis d'arrêt près de l'extrémité de l'axe et serrez. Insérez l'embout supérieur dans l'extrémité supérieure de l'axe.

Étape 2

Situez l'unité à l'intérieur de l'armoire. Positionnez l'unité de telle façon que le côté ouvert du rack de suspension chevauche la porte (voir schéma). Vérifiez que rien n'entrave le fonctionnement de la porte de l'armoire. Veillez à prendre en compte les bords des conteneurs qui dépasseront de chaque côté du rack. Marquez d'un repère les quatre trous de vis sur le plancher de l'armoire. Fixez à l'aide des vis fournies.

Étape 3

Soulevez l'embout supérieur au sommet de l'armoire et attachez-le à l'aide des vis et des rondelles en étoile fournies. Placez les trois conteneurs sur le rack de suspension. Vous pouvez maintenant apposer les étiquettes à code de couleurs sur les conteneurs. L'installation est terminée.



INSTRUCCIONES DE INSTALACIÓN

Centro giratorio de reciclaje

Inspeccione todas las piezas y lea todas las instrucciones antes de comenzar con el armado y la instalación.

Paso 1

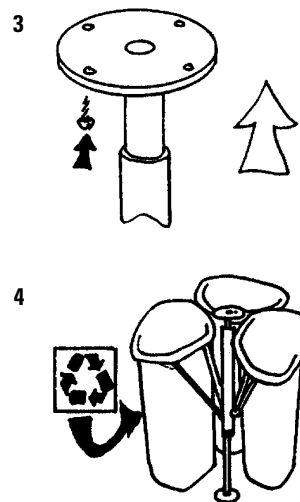
Coloque ambos collares de eje en el poste. El lado acanalado del collar inferior debe quedarse hacia arriba. Coloque el estante para colgar cestas en el poste. Colóquelo cerca de la parte superior del poste y apriete el tornillo de presión en el collar. Introduzca el soporte de montaje superior a la parte superior del poste.

Paso 2

Coloque la unidad ya ensamblada adentro de su gabinete. Posicione la unidad de manera que el lado abierto del estante para colgar cestas se asiente a horcajadas en la puerta de la manera indicada. Revise para asegurarse que no exista interferencia al cerrar la puerta del gabinete. Asegúrese que haya permitido lugar para el borde de la cesta que se colgará por los lados del estante. Marque los cuatro agujeros para los tornillos en el piso del gabinete. Sujete en el lugar apropiado usando los tornillos provistos.

Paso 3

Levante el soporte de montaje superior a la parte superior del gabinete y áncelo en el lugar apropiado usando los tornillos y las arandelas de estrella provistos. Coloque los tres recipientes en el estante para colgar cestas. Se pueden aplicar las etiquetas codificadas por color a los recipientes. La instalación en este punto está completa.



Real Solutions
For Real Life.™

KNAPE & VOGT MANUFACTURING COMPANY

P.O. Box 191, Muncie, IN 47308

9.6536 • 765.288.8730 • Fax 765.288.0851 • www.kv.com