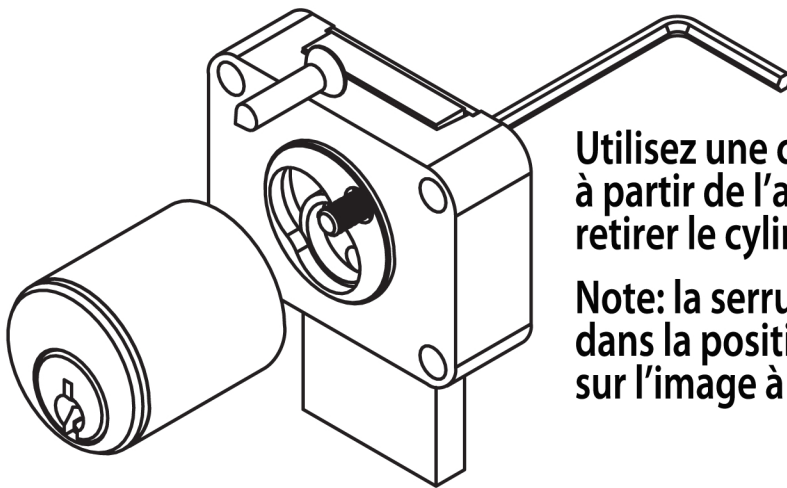
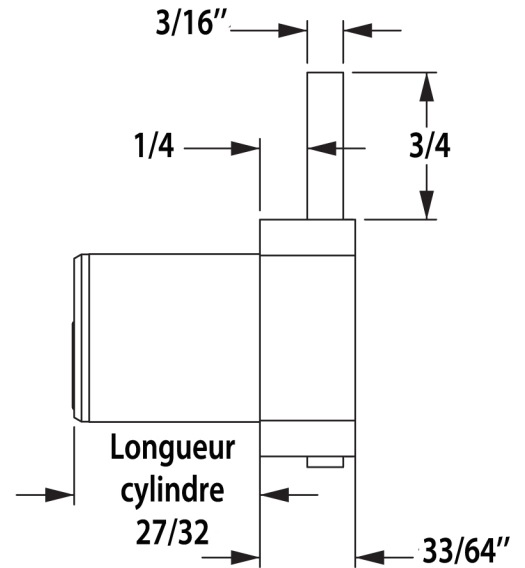
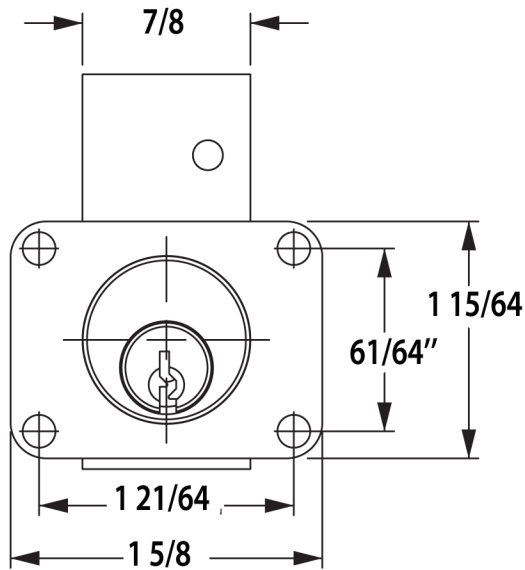


SERRURE À TIROIR LOC8178

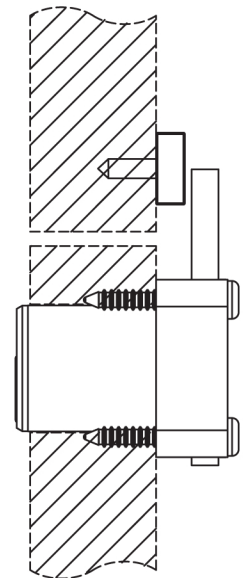
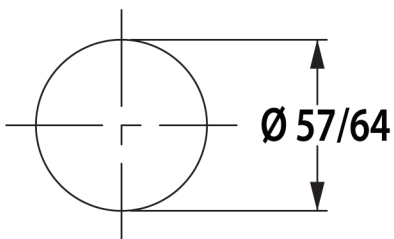
- Cylindre à 4 goupilles
- Cylindre en laiton



Utilisez une clé Allen $5/64$ " à partir de l'arrière pour retirer le cylindre.

Note: la serrure doit être dans la position montrée sur l'image à gauche.

Dimensions de perçage



La serrure est représentée en position verrouillée pour une application sur tiroir standard.