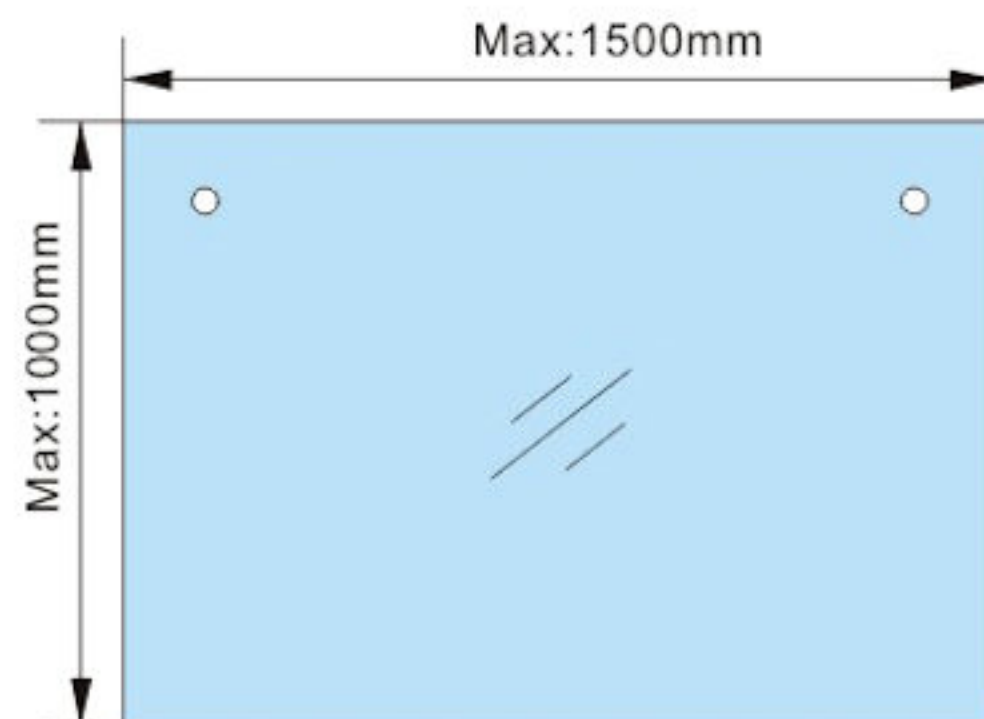
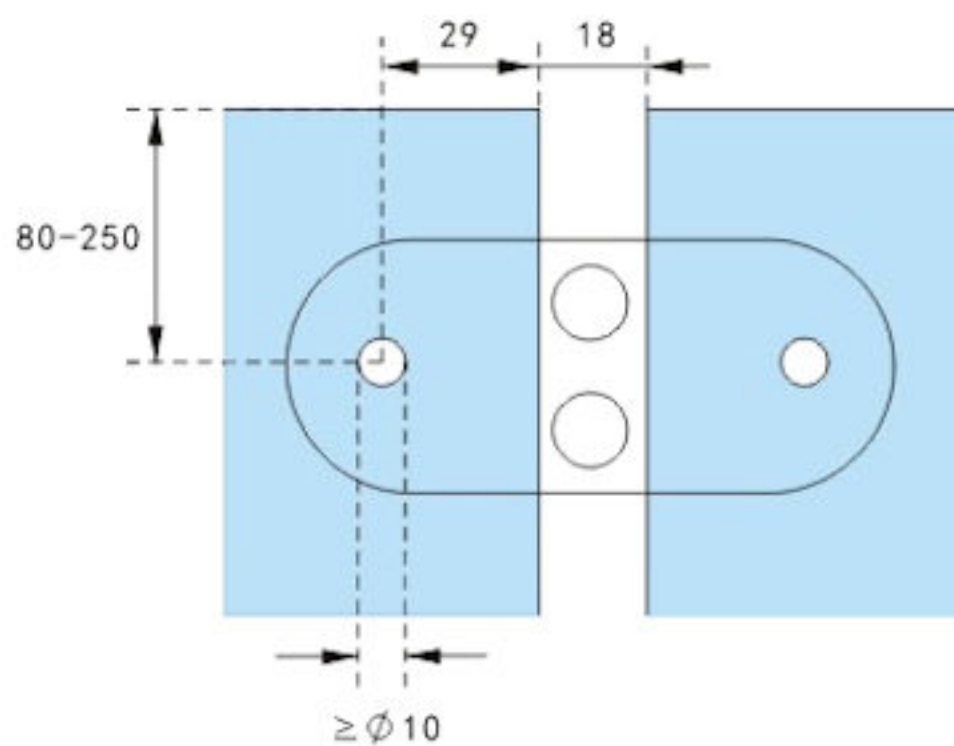
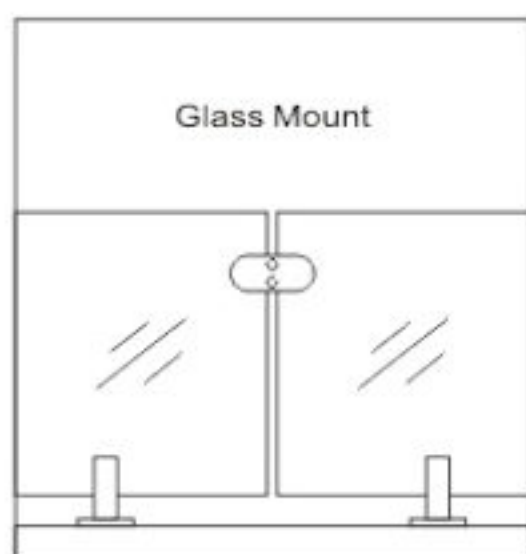
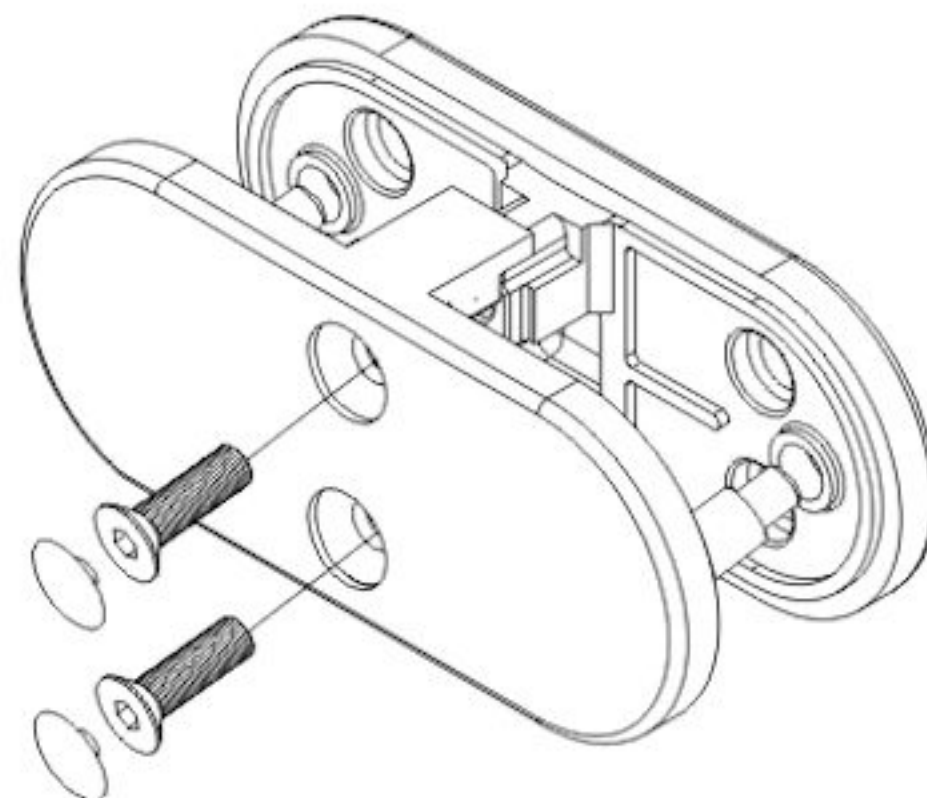


180° Glass Connector Round

Model	Material	Glass Thickness
HRGCR6534180170	SS 316	10/12/12.76mm

- * 12mm gaskets included, other gasket sizes sold separately
- * Glass drilling optional
- * Optional safety lockpin included



Raccord de 180° pour verre Arrondis

Modèle	Matériel	Épaisseur de verre
HRGCR6534180170	Al 316	10/12/12.76mm

- * Joints pour verre de 12mm inclus, autres épaisseurs vendus séparément
- * Perçage du verre optionnelle (non-requis)
- * Goupille de sécurité pour verre percé inclus

