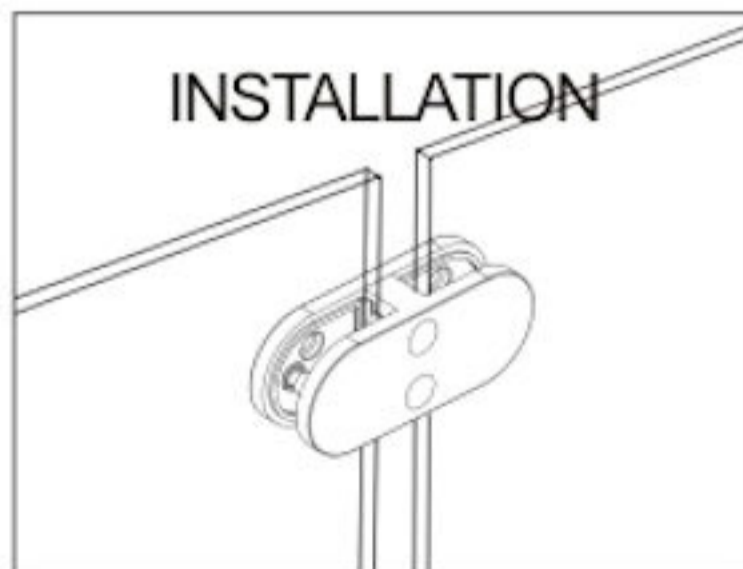
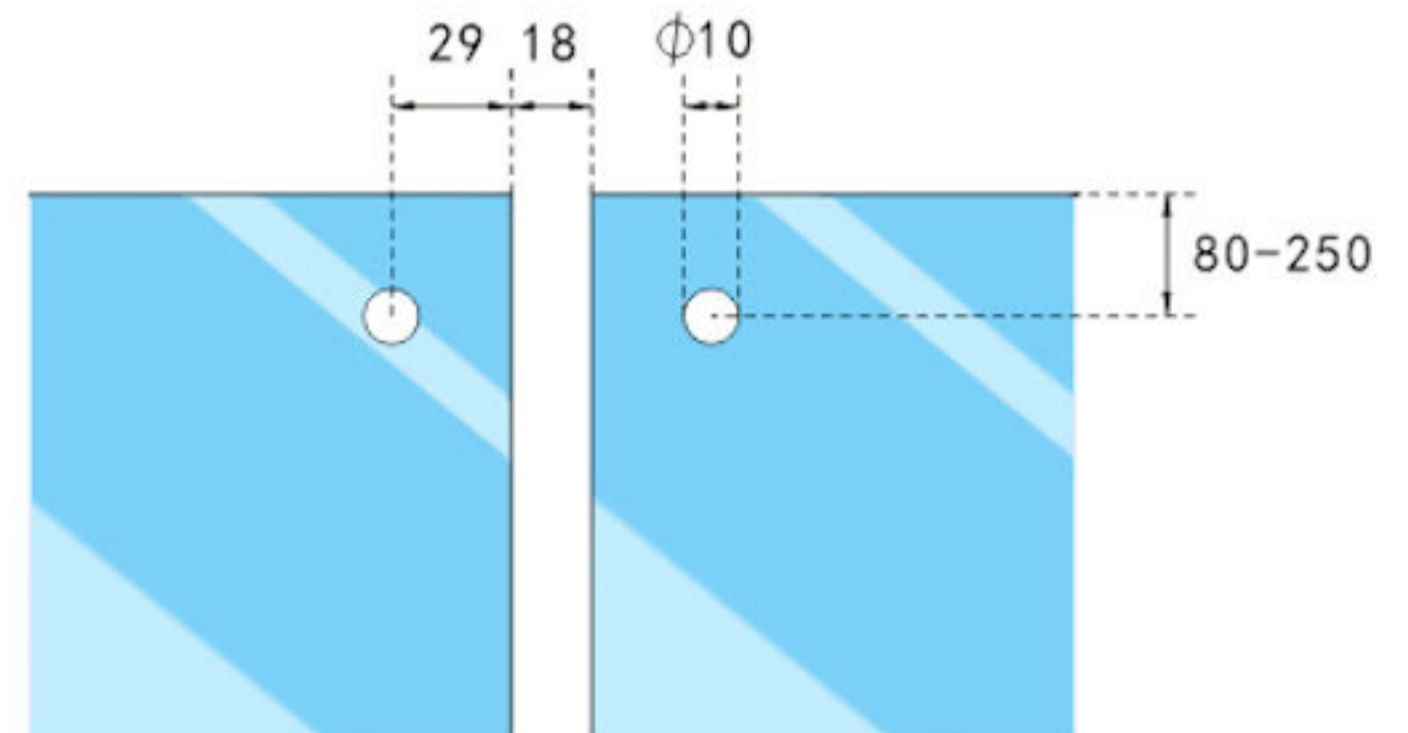
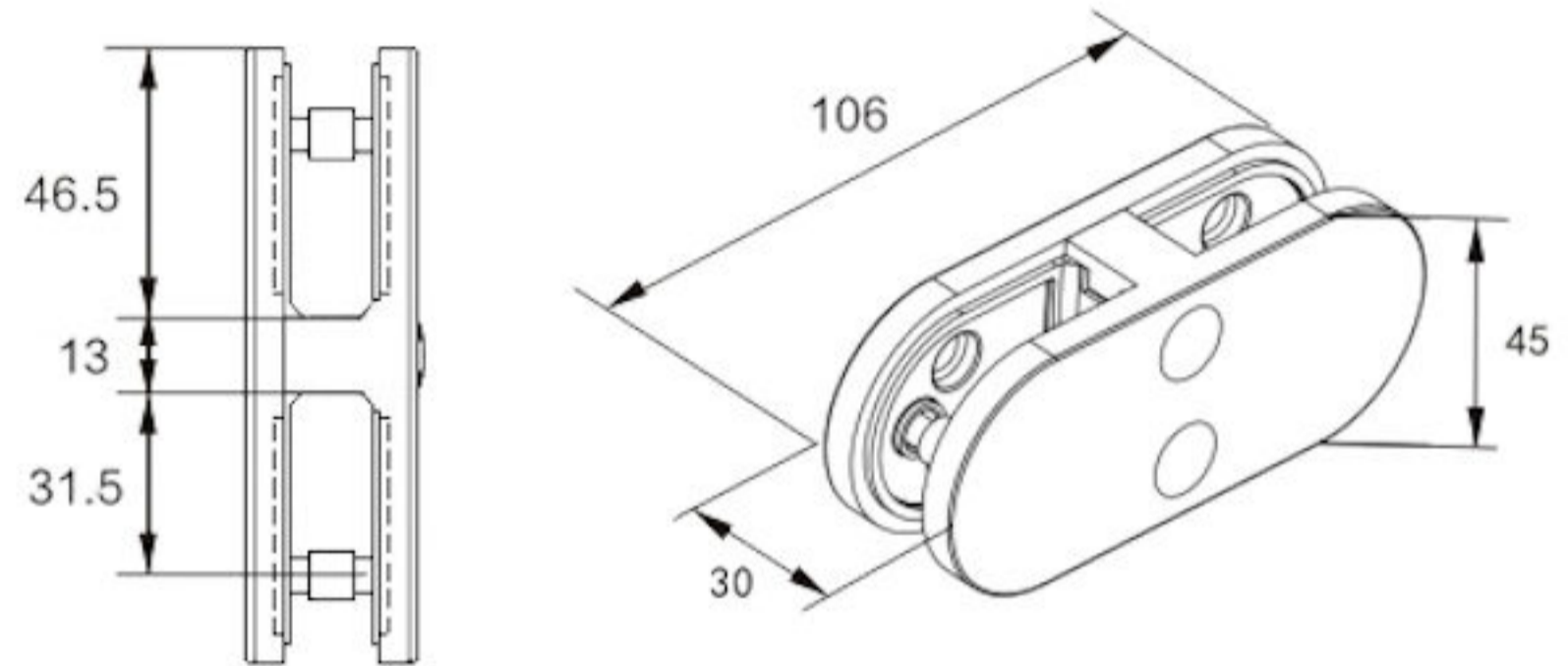


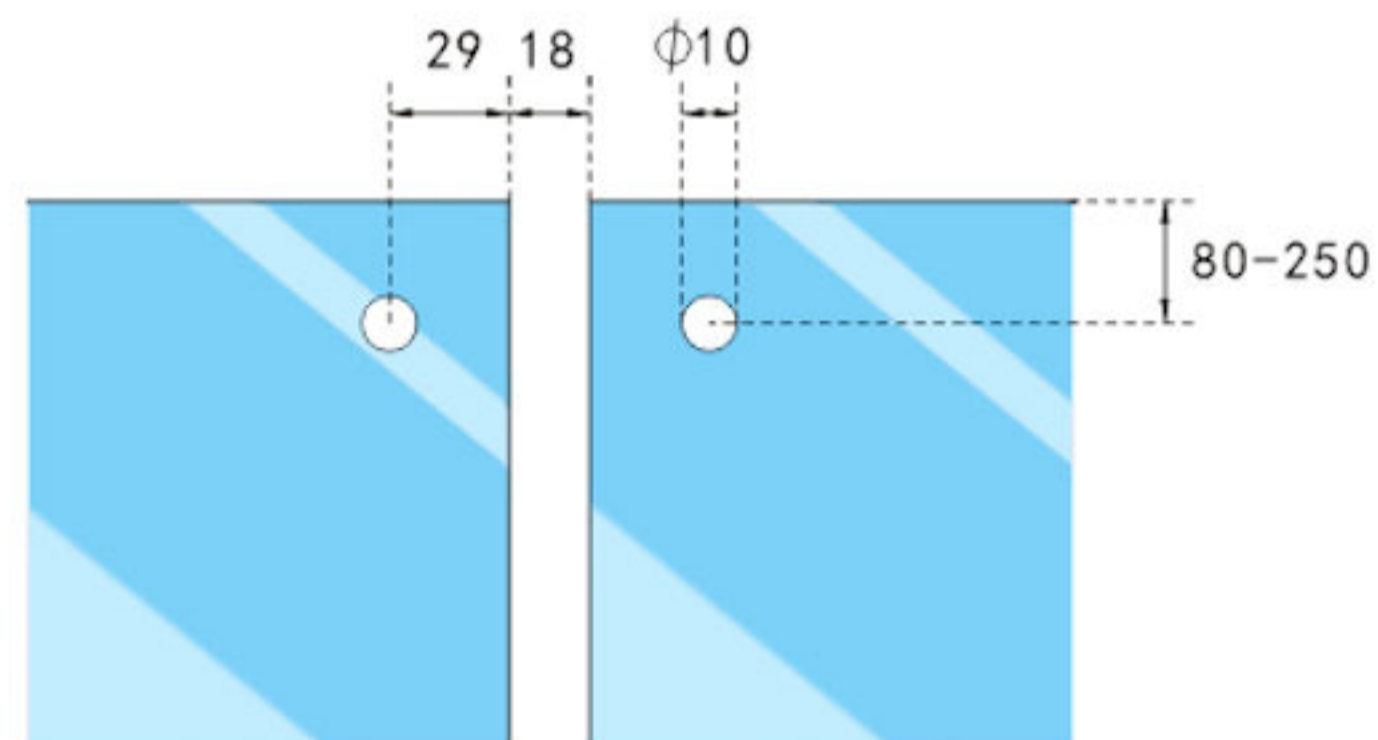
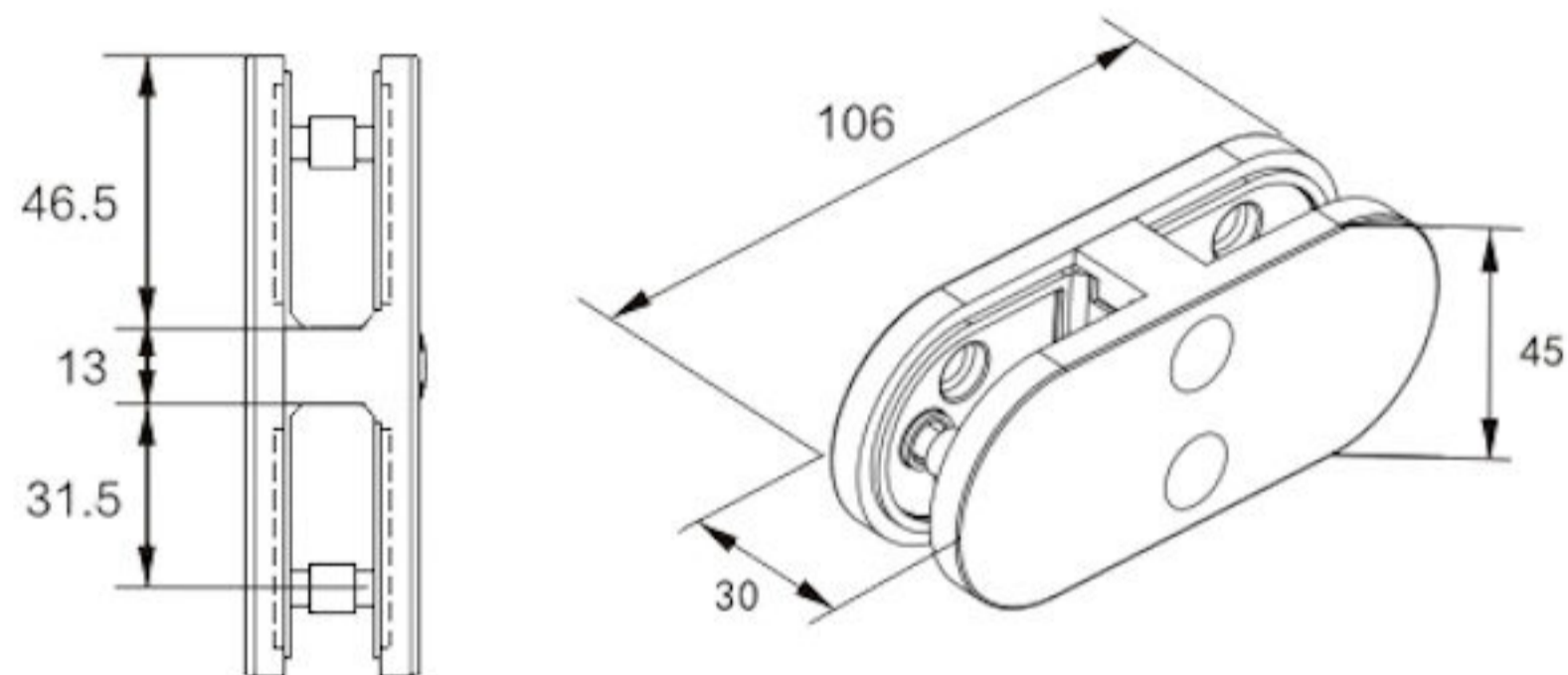
180° Glass Connector Round



Model	Material	Angle	Glass Thickness
HRGCR6534180170	SS 316	180°	10/12/12.76mm

*12mm gaskets included, other gasket sizes sold separately

Raccord de 180° pour verre Arrondis



Modèle	Matériel	Angle	Épaisseur de verre
HRGCR6534180170	Al 316	180°	10/12/12.76mm

* Joints pour 12mm inclus, autres épaisseurs vendus séparément