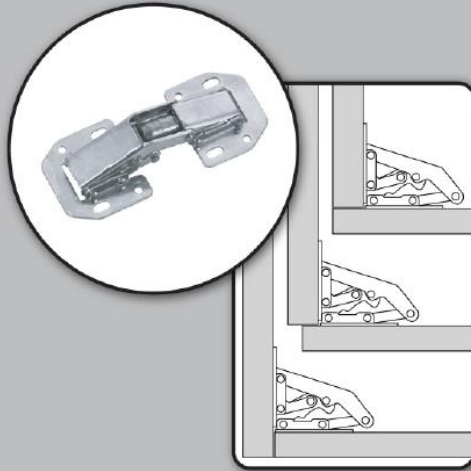
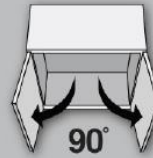


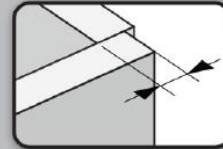
**INVISIBLE HINGE
CHARNIÈRE INVISIBLE
BISAGRA INVISIBLE**



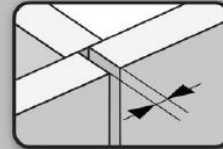
**OPENING
OUVERTURE
ABERTURA**



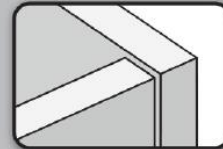
**FULL OVERLAY,
PLEIN
RECOUVREMENT,
RECUBRIMIENTO
COMPLETO**



**HALF OVERLAY,
DEMI-
RECOUVREMENT,
RECUBRIMIENTO
PARCIAL**



**INSET,
INTÉRIEURE,
INTERIOR**



For door thickness of 5/8" or 3/4"
Pour porte de 16 ou 19 mm d'épaisseur
Para puertas de 16 o 19 mm de grosor

	1	2	3	4
Full overlay Plein recouvrement Recubrimiento completo	2 1/2"	3/8"	3/8" + B	2 1/2" + A
Half overlay Demi-recouvrement Recubrimiento parcial	2 1/2"	3/8"	13/32" + D	2 1/2" + A
Inset Intérieure Interior	2 1/2"	13/32" + C	3/8"	2 1/2" + A

A Top and bottom frame
B Side panel thickness
C Door thickness
D Desired overlay

Encadrement en haut et en bas
Épaisseur du panneau de côté
Épaisseur de la porte
Recouvrement désiré

Marco superior e inferior
Grosor del panel lateral
Grosor de la puerta
Recubrimiento deseado

INSTALLATION

Draw lines as shown according to the chosen type of overlay. Begin by installing the hinge on the cabinet panel, and keeping the hinge open, fasten to the door.

Align the bottom of the hinge with the horizontal line and center the first round hole on the vertical line.

Screw into the oval holes first, this will allow you to make any adjustments.

Fasten with the 3 remaining screws.

INSTALLATION

Tracez les lignes telles qu'illustrées selon le type de recouvrement désiré.

Commencez par installer la charnière sur le panneau du cabinet, puis, avec la charnière ouverte, fixez-la sur la porte.

Alignez le bas de la charnière sur la ligne horizontale et centrez le premier trou rond sur la ligne verticale.

Commencez par visser dans les trous ovales, cela vous permettra de faire vos ajustements.

Fixez avec les 3 vis restantes.

INSTALACIÓN

Dibuje las líneas como se ilustra, según el tipo de recubrimiento deseado. Manteniendo abierta la bisagra, instálela y fíjela sobre el panel del gabinete.

Asegúrese que la parte baja de la bisagra esté alineada con la línea horizontal y centre el primer orificio circular en la línea vertical.

Primero, fije el tornillo en los orificios ovalados, ésto le permitirá hacer los ajustes necesarios.

Ajuste con los otros tres tornillos.

