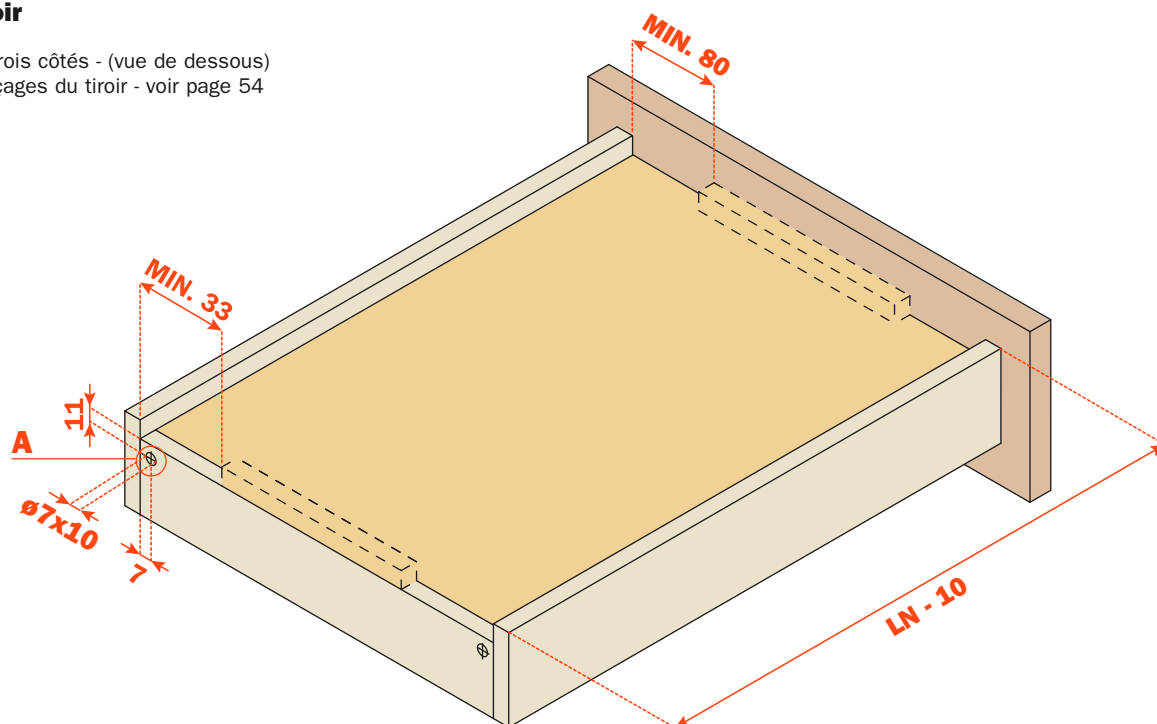


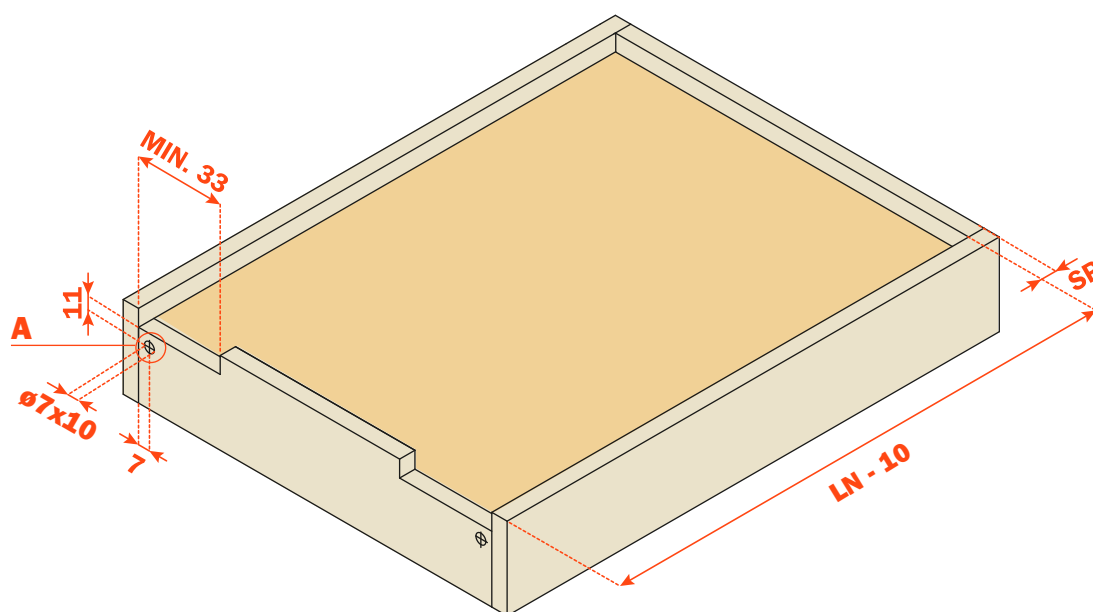
Perçage du tiroir

Tiroir avec façade - trois côtés - (vue de dessous)
Gabarit pour les perçages du tiroir - voir page 54

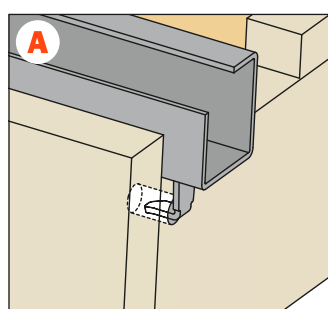


Perçage du tiroir

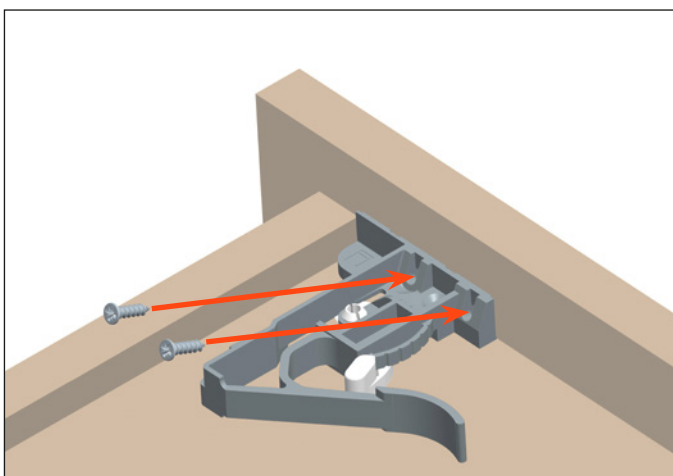
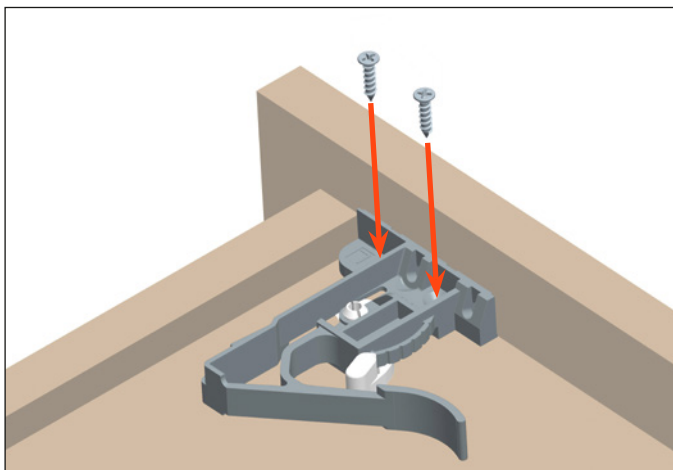
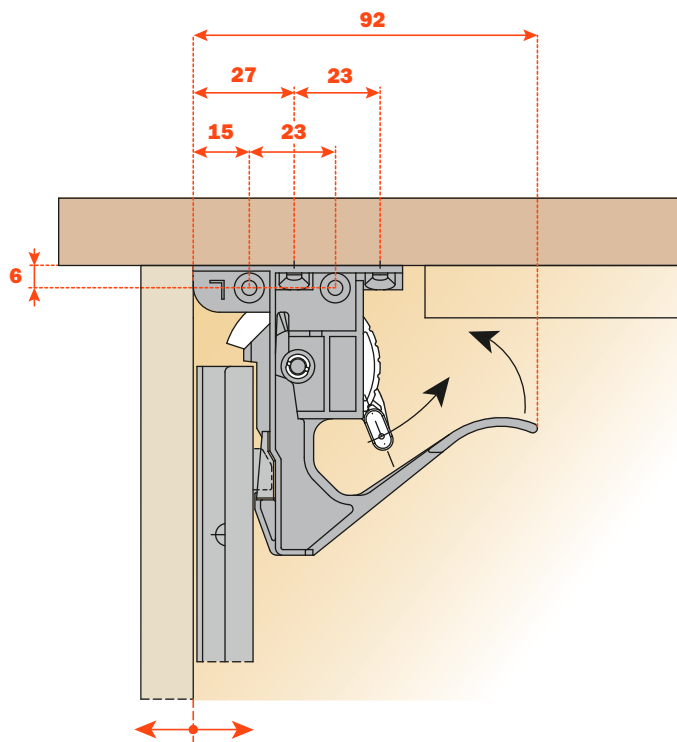
Tiroir interne - quatre côtés - (vue de dessous)
Gabarit pour les perçages du tiroir - voir page 54



Accrochage arrière



Fixation clip



Réglage du tiroir

Réglage en hauteur (+ 2,5 mm) du tiroir grâce au levier indiqué sur le schéma

Cette opération s'effectue sans outil

