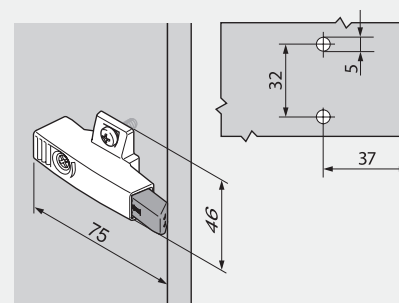


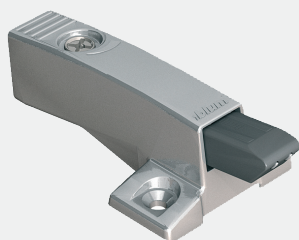
**BLUMOTION 971A**  
Avec base de montage cruciforme  
(37/32)

- Montage à l'aide de vis à goujon divisé EXPANDO
- Matériel: Zinc, plaqué nickel



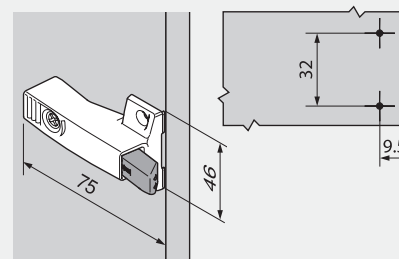
Constr. haut. 25 mm **971A05E0**

Constr. haut. 33 mm **971A25E0**



**BLUMOTION 971A**  
Avec base de montage cruciforme  
(9,5/32)

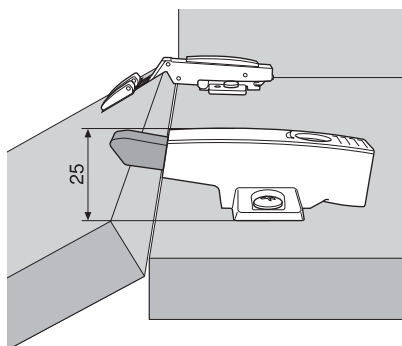
- Montage à l'aide de vis à particule de Ø 3 mm ou Ø 4 mm
- Matériel: Zinc, plaqué nickel



Constr. haut. 25 mm **971A0700**

Constr. haut. 33 mm **971A2700**

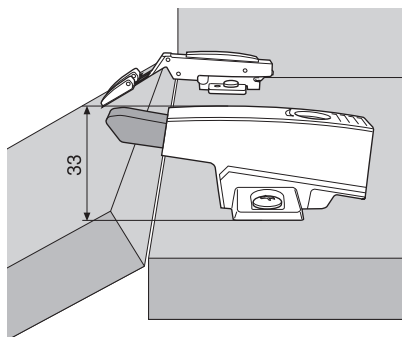
**Construction d'une hauteur de 25 mm**



Pour toutes les charnières à bras droit avec une plaque de montage de 0 mm d'épaisseur.

Sauf exception: porte profilée avec une charnière 95°.

**Construction d'une hauteur de 33 mm**

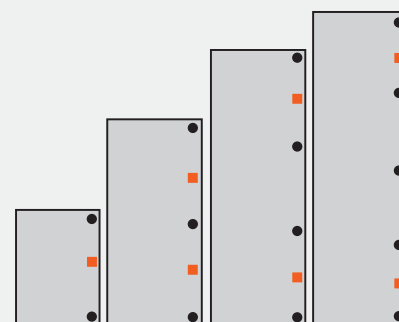


Pour toutes les charnières à bras droit avec une plaque de montage de 3 mm d'épaisseur.

incluant: porte profilée avec une charnière 95° avec une plaque de 3 mm d'épaisseur.

**Positions de montage**

Le schéma suivant représente les positions de montage recommandées pour le modèle BLUMOTION 971A pour les portes comprenant 2 charnières et plus.



■ BLUMOTION 971AXXXX

● Charnières