

blum Blumotion 970A et 970 à perçer

Toutes dimensions en millimètres (équivalence en pouces si mentionné)

Édition : 2007



BLUMOTION 970A

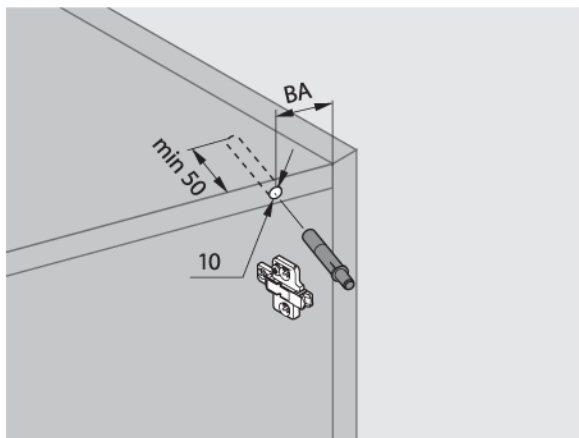
Le modèle à perçer BLUMOTION 970A s'installe du côté de la charnière et produit le parfait mouvement de fermeture. S'installe également avec des charnières à angle. Cet amortisseur BLUMOTION 970A doit se glisser dans un trou prépercé situé dans la partie supérieure du caisson.

Le positionnement exact du trou se mesure en se servant de la distance de perçage (BA).

Advenant le cas où le mouvement de fermeture BLUMOTION s'avérerait insuffisant pour une certaine largeur de porte, nous conseillons l'installation d'un deuxième amortisseur BLUMOTION 970A dans la partie inférieure du caisson.

BLUMOTION 970 - toujours disponible

Le modèle BLUMOTION 970 s'installe du côté de la poignée, idéalement dans le panneau vertical du caisson. La position optimale se situe dans le centre du caisson sur la hauteur. Le montage est également possible en utilisant des plaques adaptateurs qui sont disponibles en fini zinc/placage nickelé ou fabriqué en nylon.



Distance de perçage

La charte de la page suivante vous donnera la distance de perçage correspondante et requise pour chacune des applications en angle.

Distance de perçage (BA) en mm

N° 12 54

Application en angle



970A1002