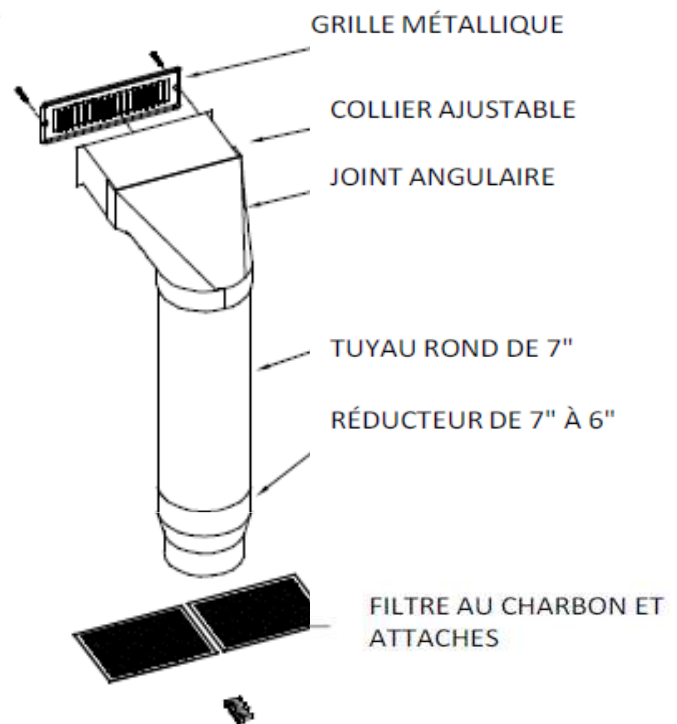


## **ENSEMBLE DE CONVERSION INTERNE**

90359100

À être utilisé avec le moteur  
# 20500170



- 1- Installer le moteur dans la doublure métallique en suivant les instructions incluses.
- 2- Installer les filtres au charbon dans le moteur (voir les instructions incluses avec les filtres)
- 3- Placer le réducteur du côté de 6" par-dessus le collier du ventilateur et fixer solidement
- 4- Placer le côté non plissé du tuyau de 7" par-dessus le réducteur. Sceller et fixer solidement.
- 5- Placer le joint angulaire par dessus le côté plissé du tuyau rond de 7". Sceller et fixer solidement.
- 6- Recouper le collier ajustable afin qu'il s'ajuste parfaitement à votre installation.
- 7- Effectuer un trou de 3" x 10" pour l'installation de la grille métallique. Sceller et fixer solidement le collier au joint angulaire et positionner sur le trou existant.
- 8- Positionner la grille métallique sur la façade de la cheminée de la hotte et fixer avec les vis incluses.