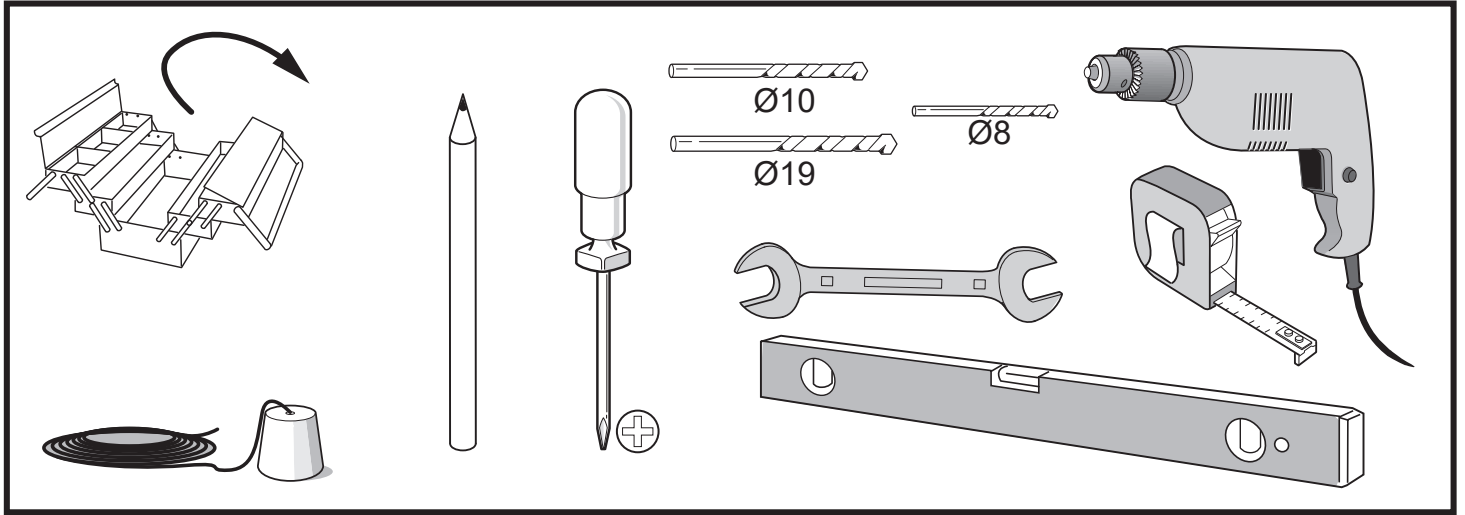

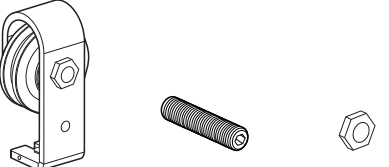



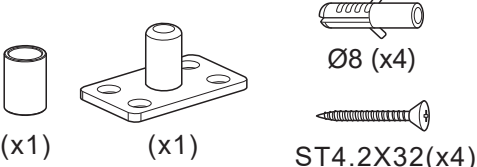

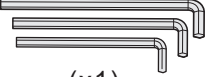


Instructions / Des Instructions / Instrucciones

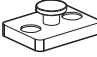

Tools Required / Outils nécessaires / Herramientas Necesarias

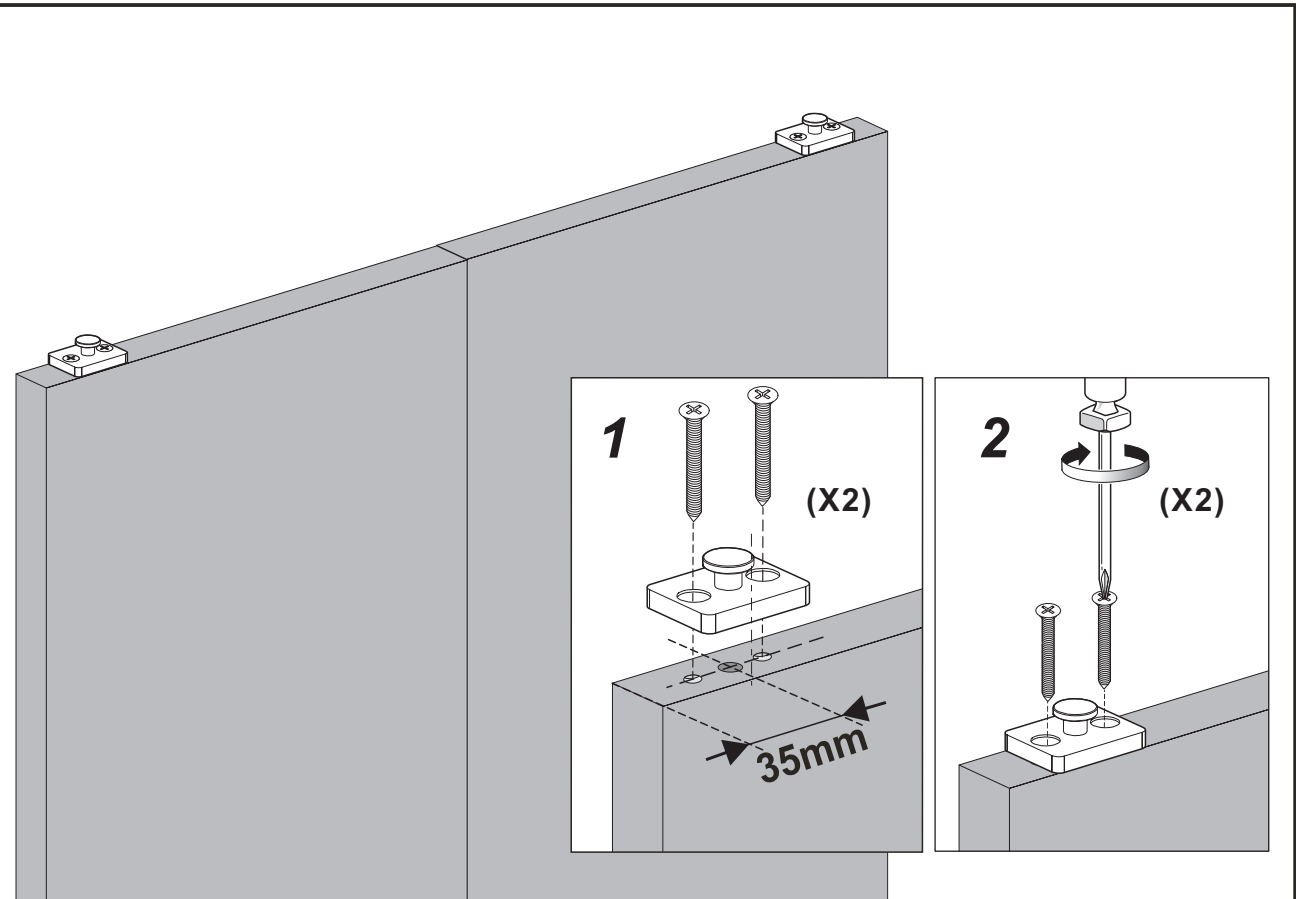


Hardware Included / Matériel inclus / Herrajes incluidos


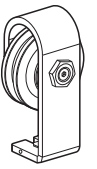
<p>A</p>  <p>(x1)</p>	<p>B</p>  <p>(x1) M5x26(x1) (x1)</p>	<p>C</p>  <p>(x2) ST4.8X50(x4)</p>
<p>D</p>  <p>(x1) M5x6(x2)</p>	<p>E</p>  <p>(x2) M6X25(x8)</p>	<p>F</p>  <p>(x1) (x1) $\varnothing 8$ (x4) ST4.2X32(x4)</p>
<p>G</p>  <p>(x1)</p>	 <p>(x1)</p>	

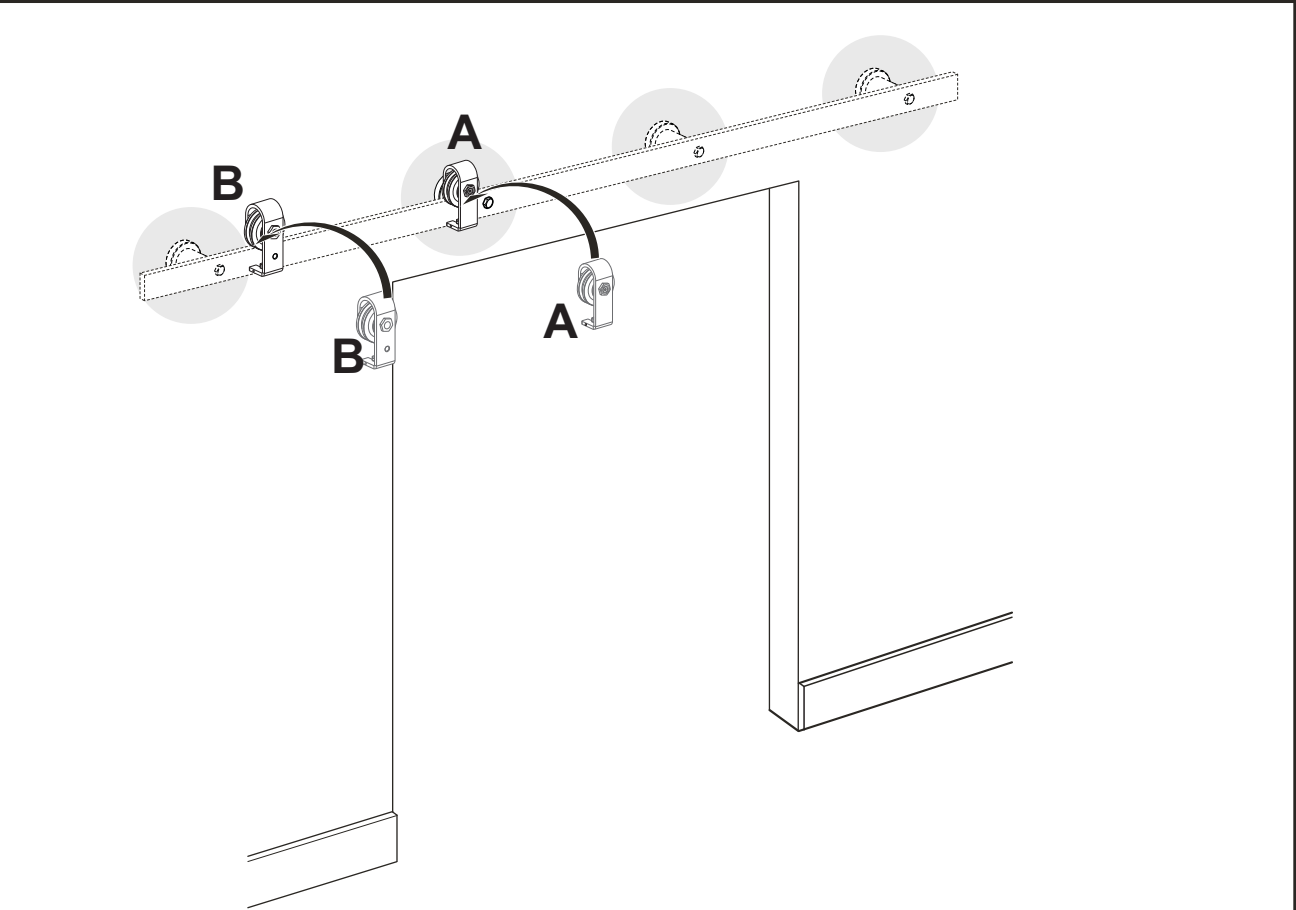
1

- C**

(x2)
- 
ST4.8X50
(x4)



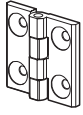
2

- B**

(x1)
- A**

(x1)



3

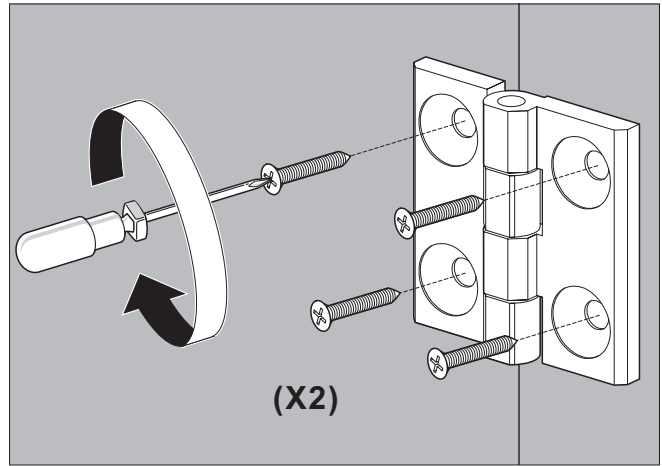
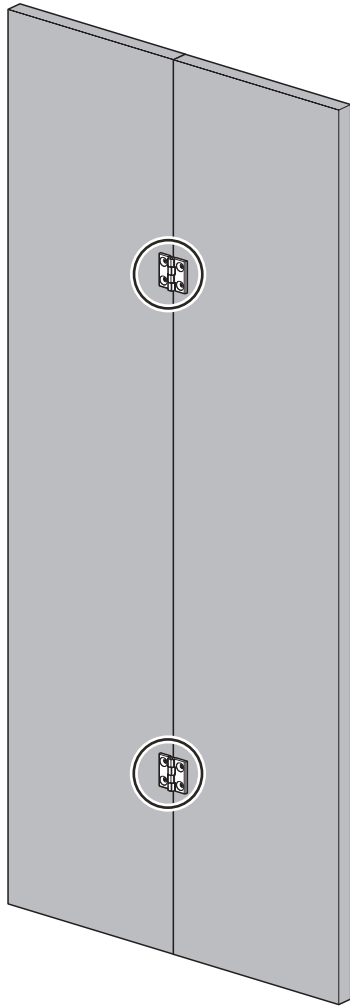
E



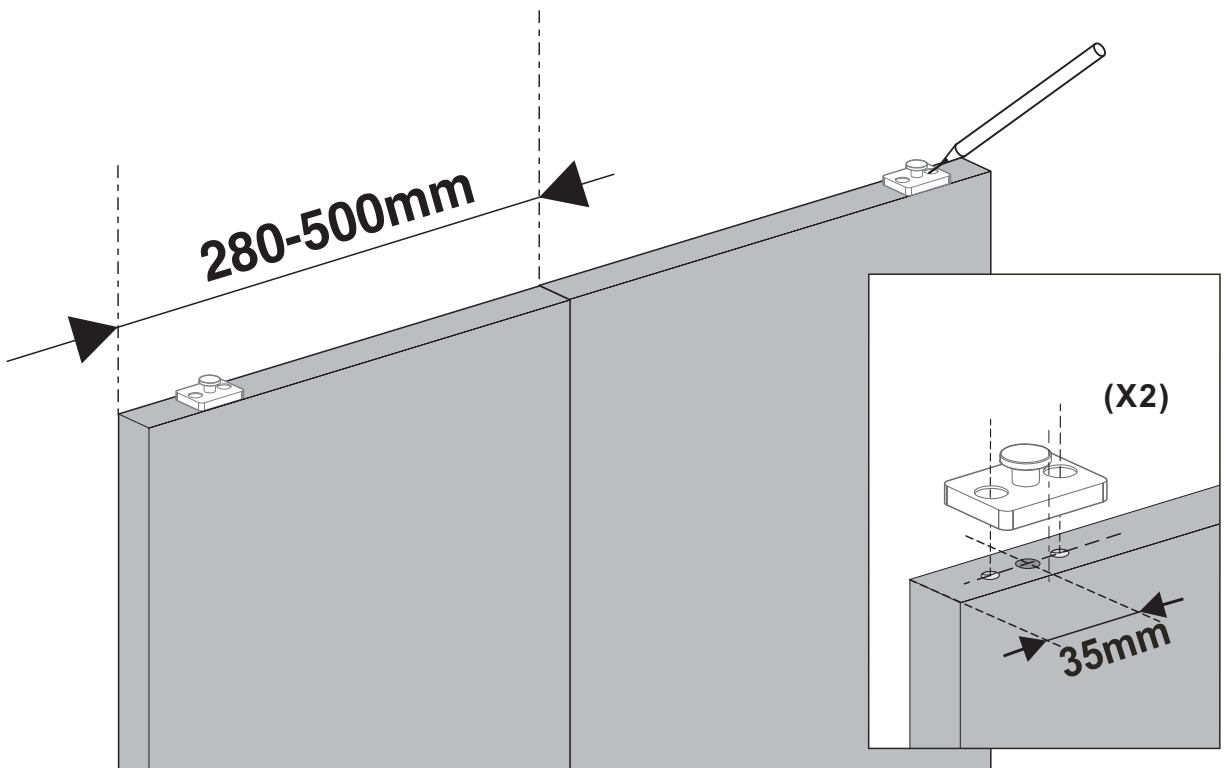
(x2)



M6x25
(x8)



4

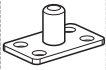


5



≥30mm

F



(x1)



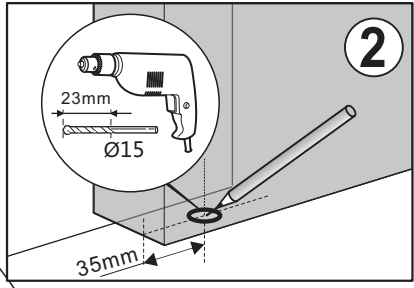
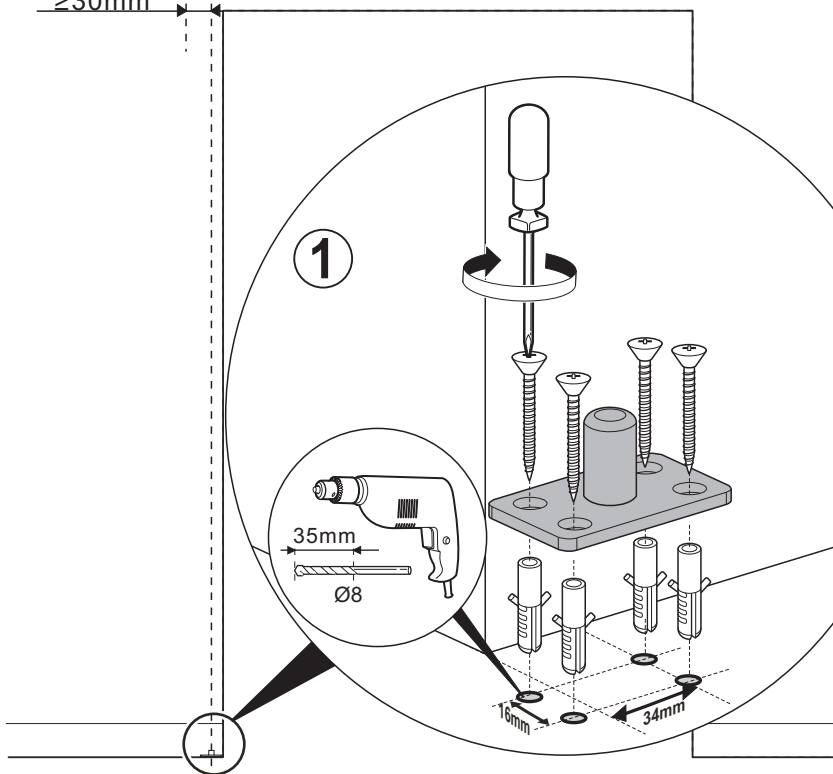
(x1)



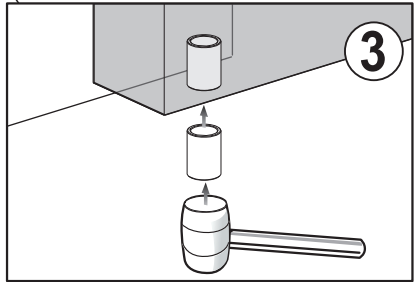
ST4. 2X32
(x4)



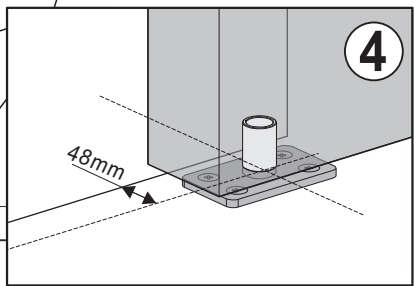
Ø8 (x4)



2



3



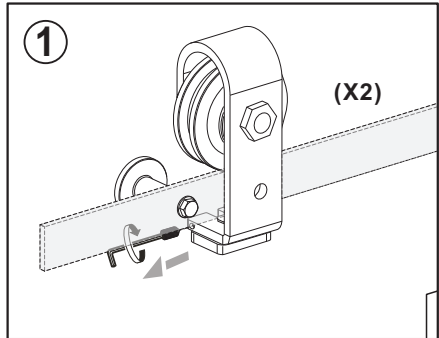
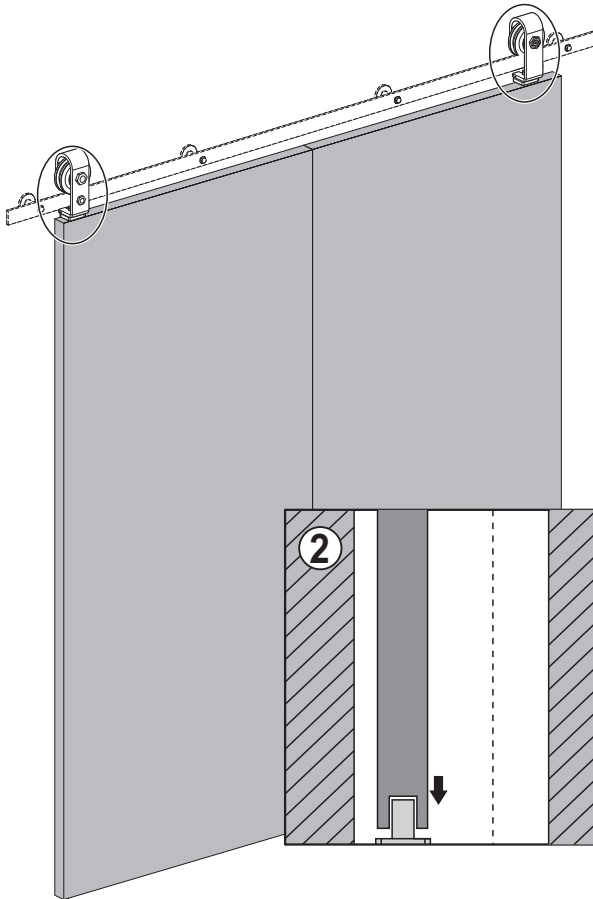
4

6

B

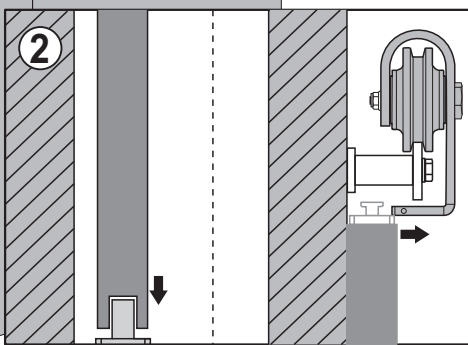


(x1)

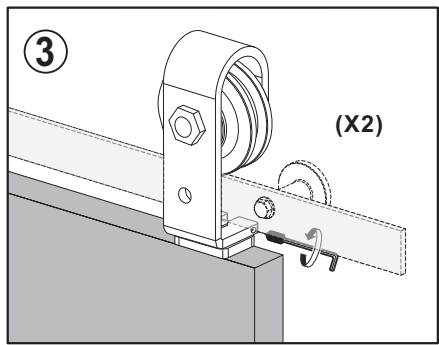


1

(x2)



2



3

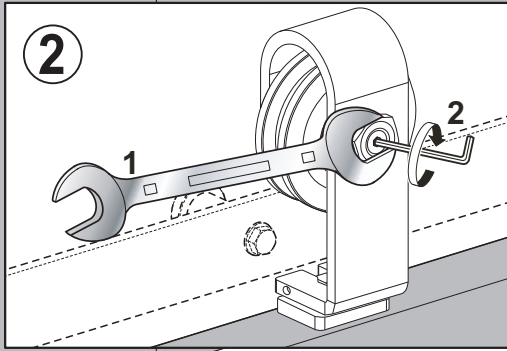
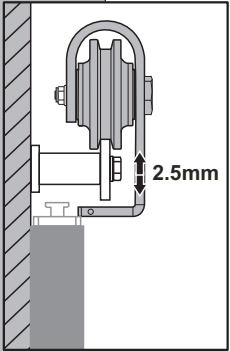
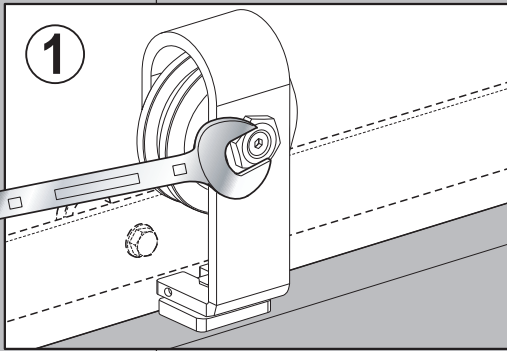
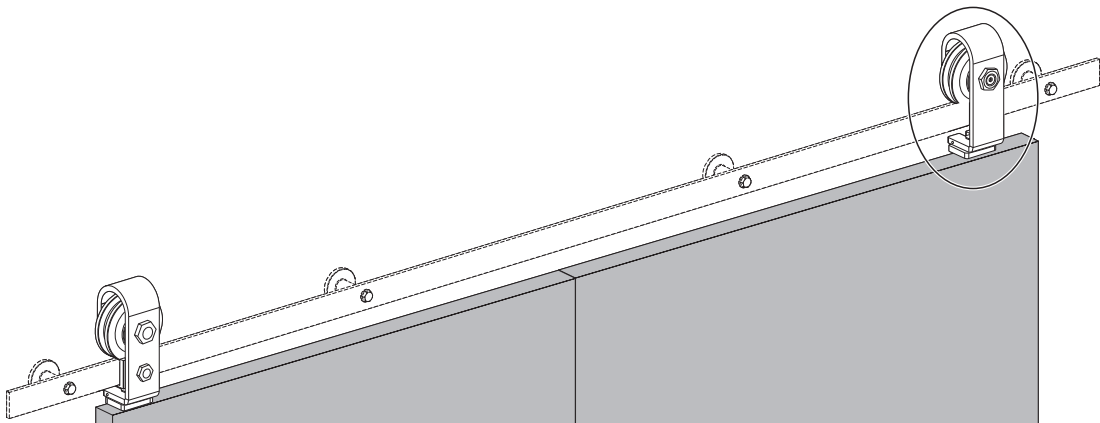
(x2)

7

A



(x1)



8

B



M5x26
(x1)



(x1)

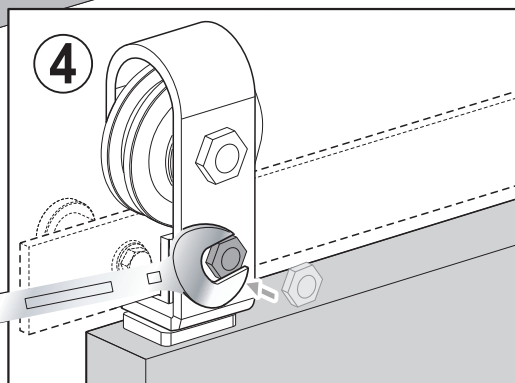
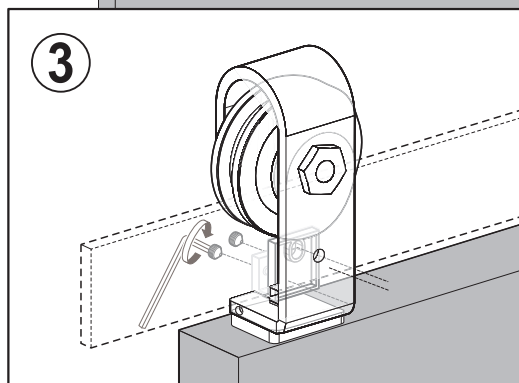
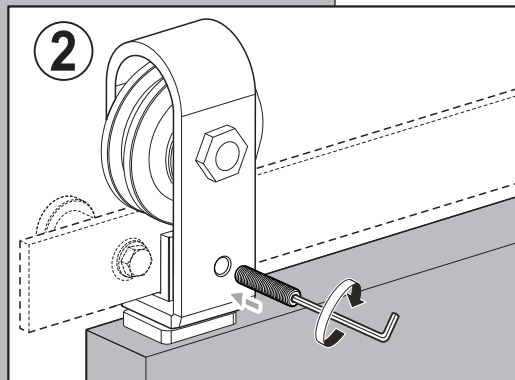
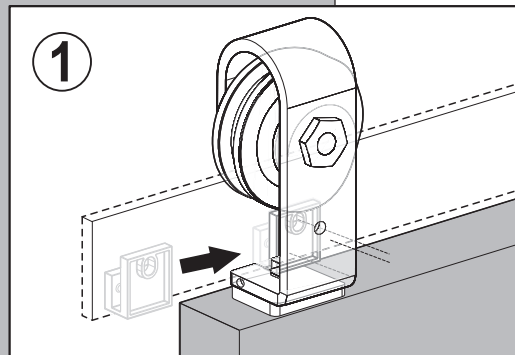
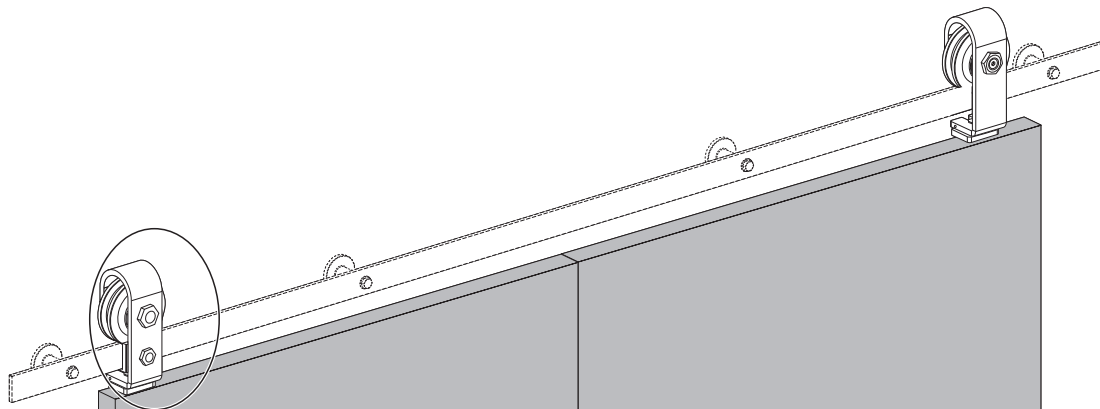
D



(x1)



M5x6(x2)



G

2 bifold doors
2 portes pliantes
2 puertas plegables

