

! Wichtig | Important | Importante !

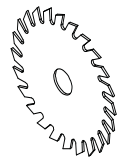
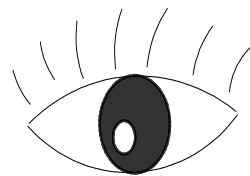
Werkzeug | Tool | Util

- ⊕ PZ: 2
- ⬡ SW: 3 / 4 / 5
- ⊗ TX: 25
- ⊖ No.:
- ⌘ SW: 8

- A Schienen-Set / Track set / Set de rails**
 Typ S: Art.No. 053.3321.180 = 1800mm
 Typ M: Art.No. 053.3321.220 = 2200mm
 Typ L: Art.No. 053.3321.240 = 2400mm

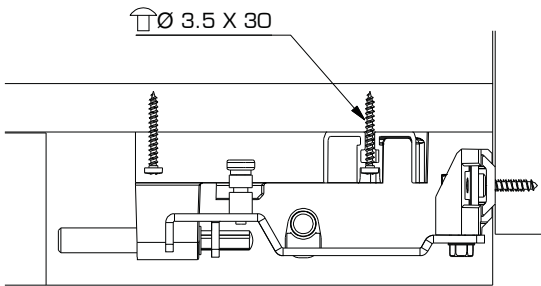
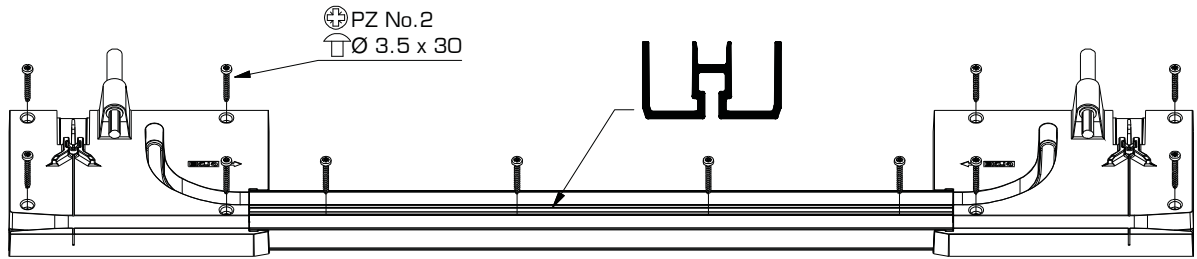
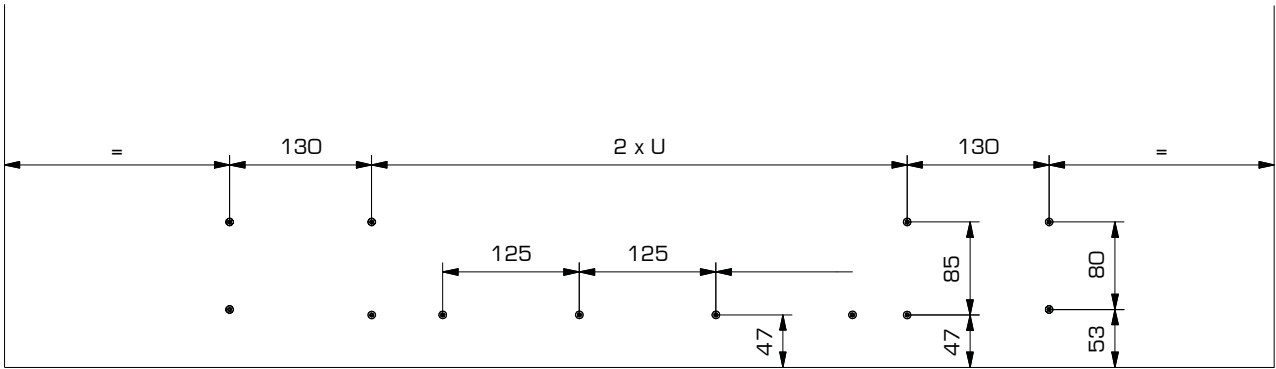
Zuschnitt | Cut to size | Coupe à longueur

- ELS 1x L =
- EFP 1x L =
- DLS 1x L =
- TLP 2x L =
- EFS 4x L =
- DFS 1x L =
- TRP 2x L =

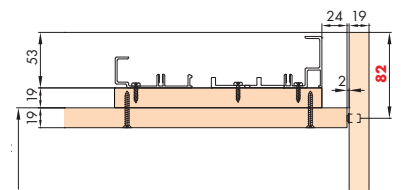


L = eku.ch/planungshilfen
eku.ch/planningtools
eku.ch/aidesalplanification

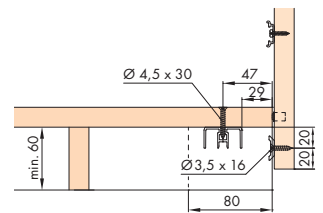
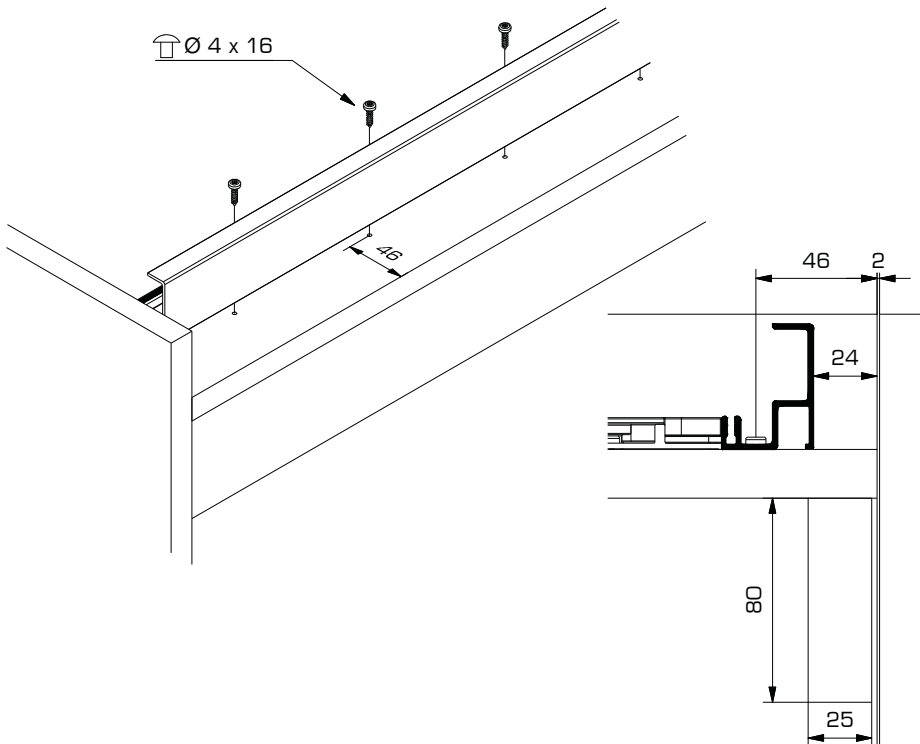
B Boden / Bottom / Sol

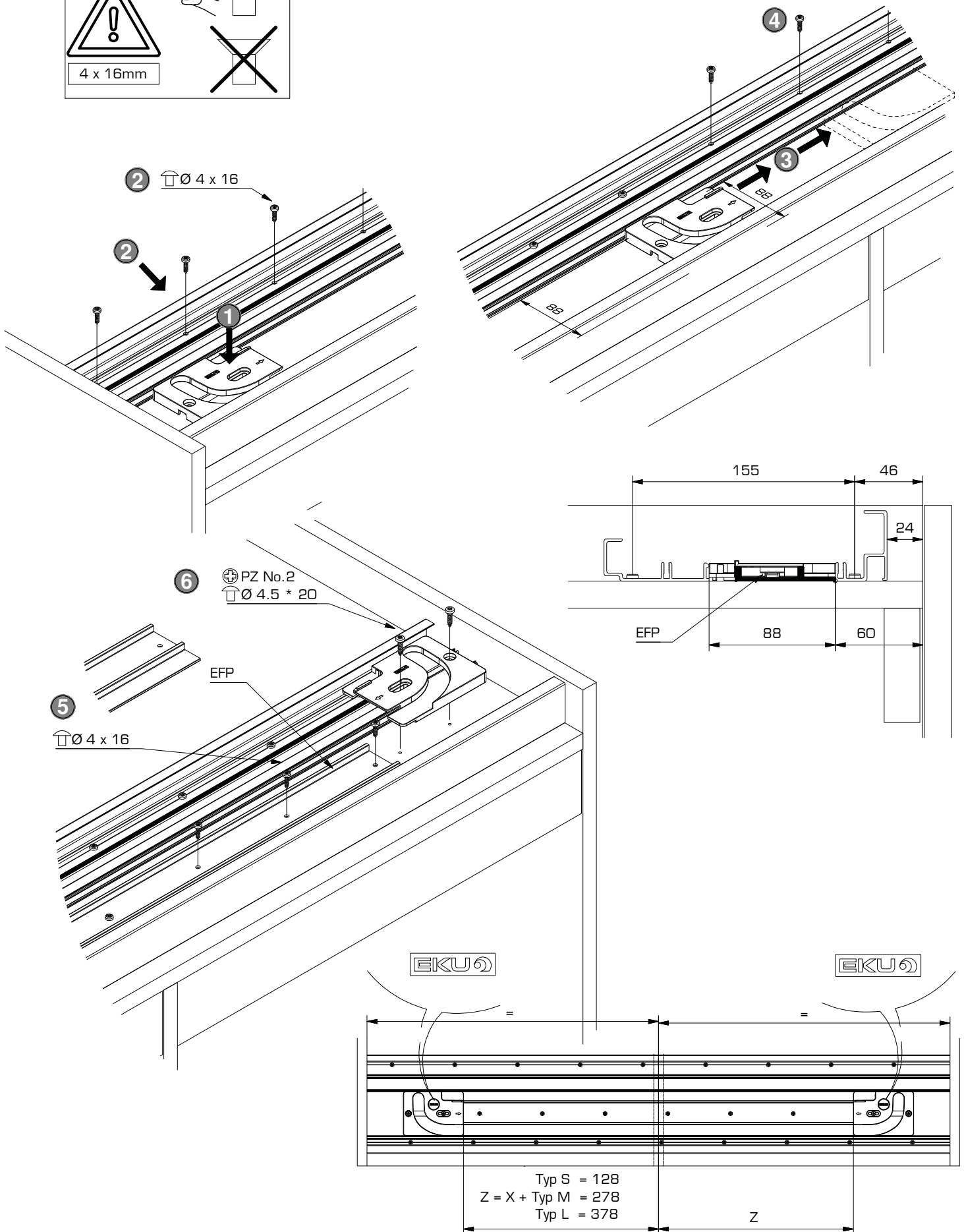
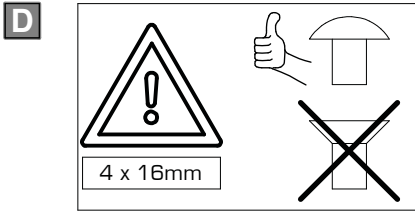


Variante | Variant | Variante

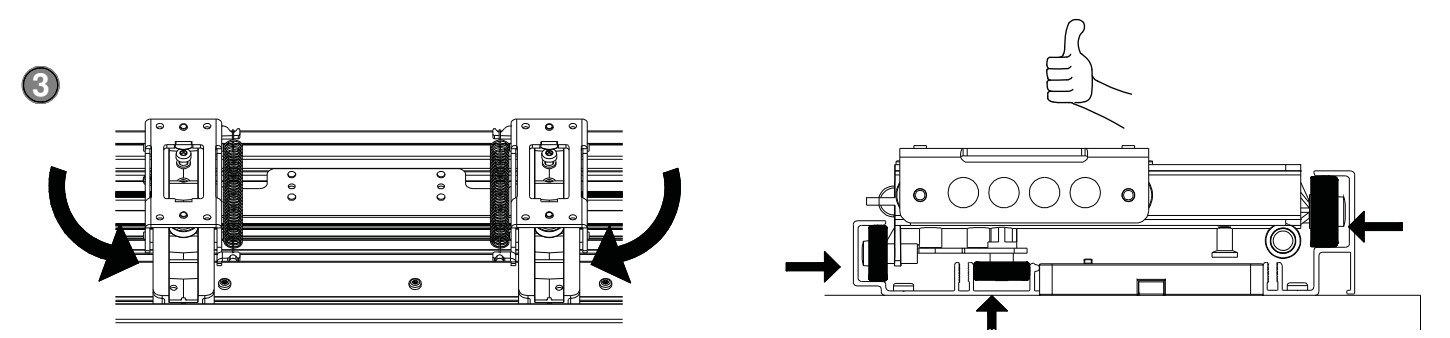
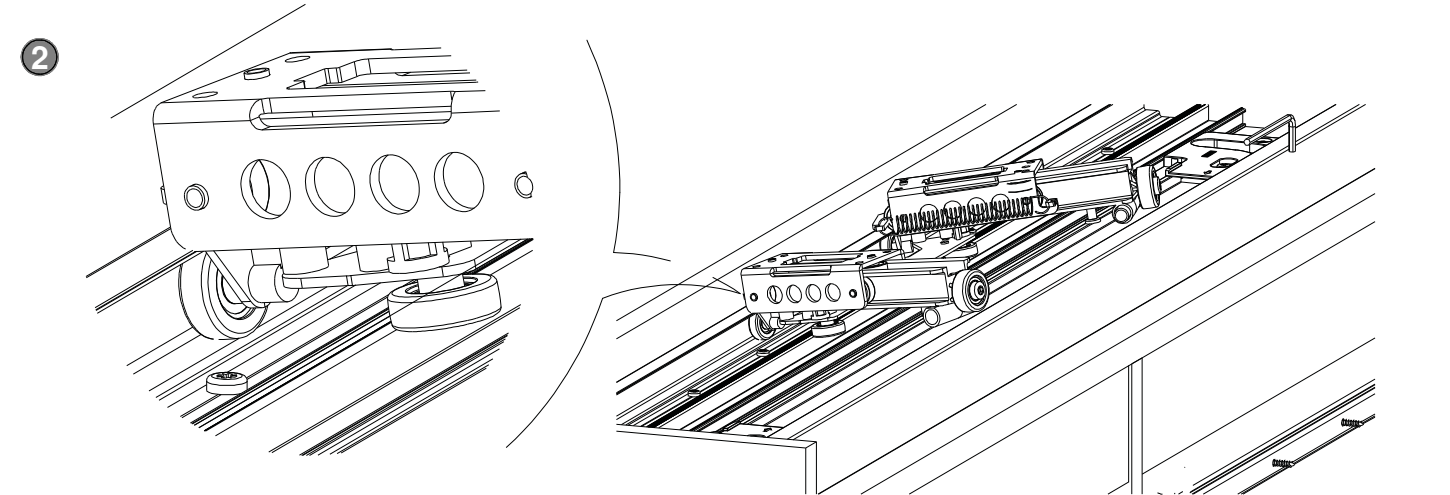
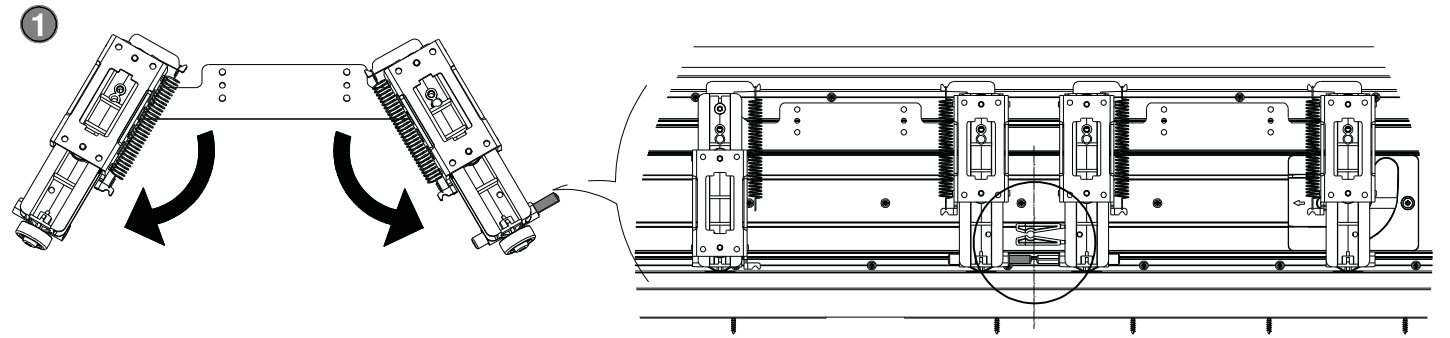
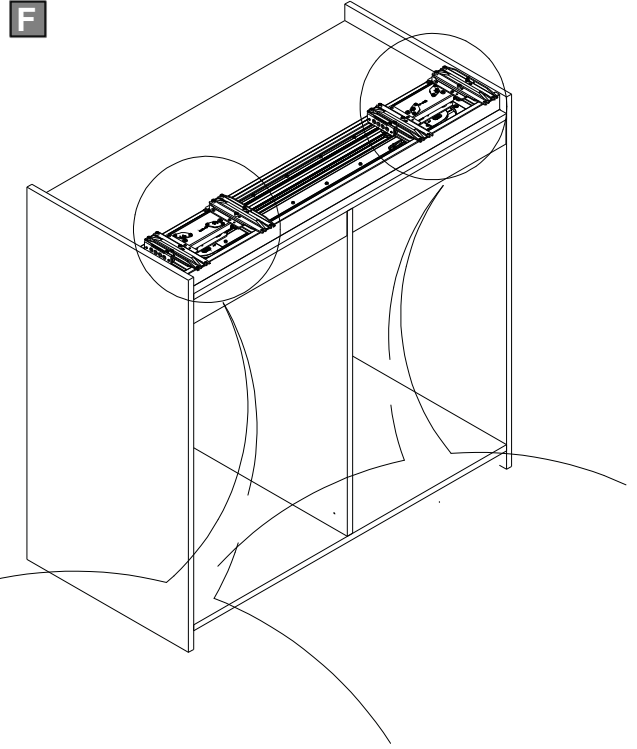
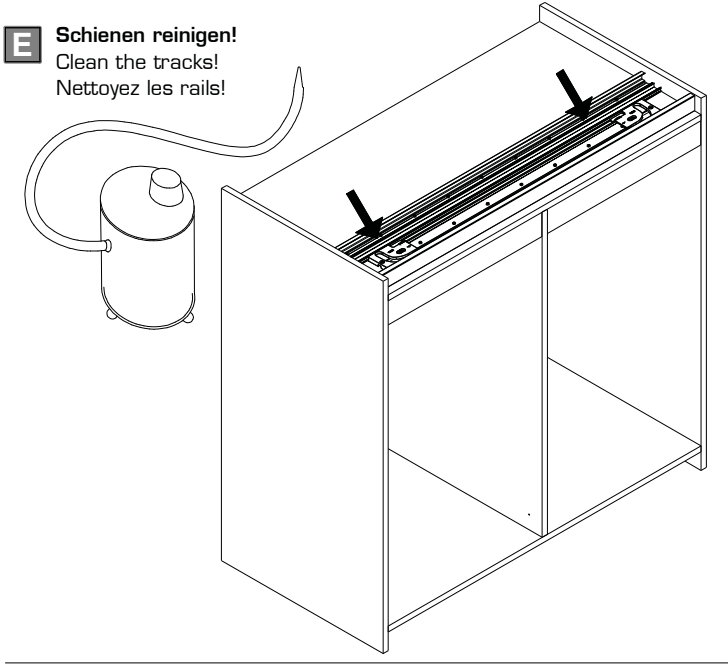


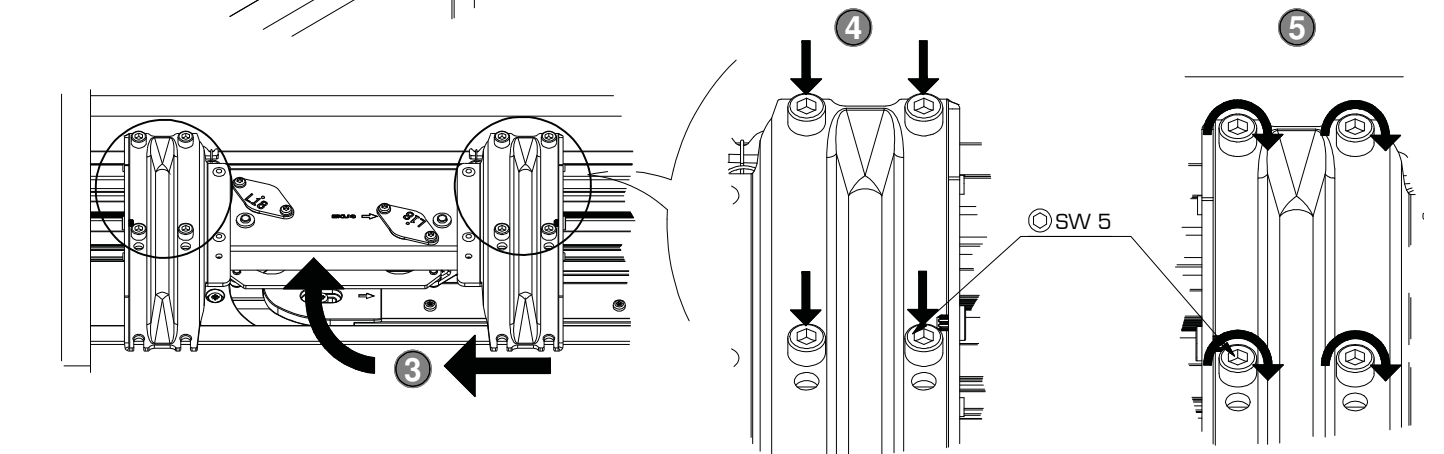
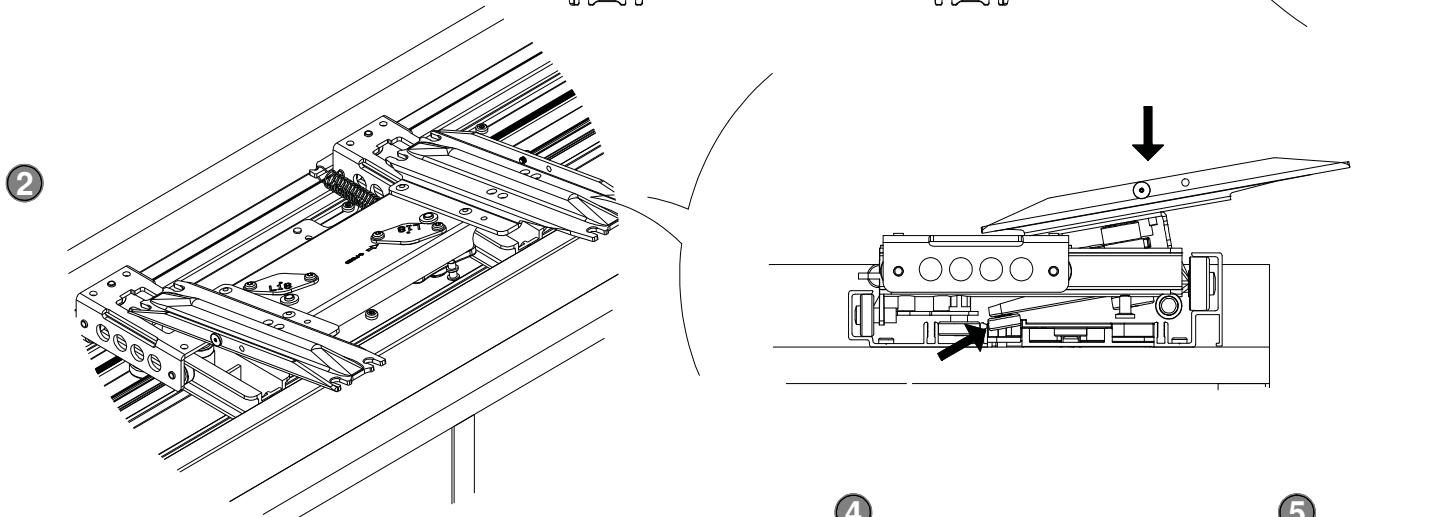
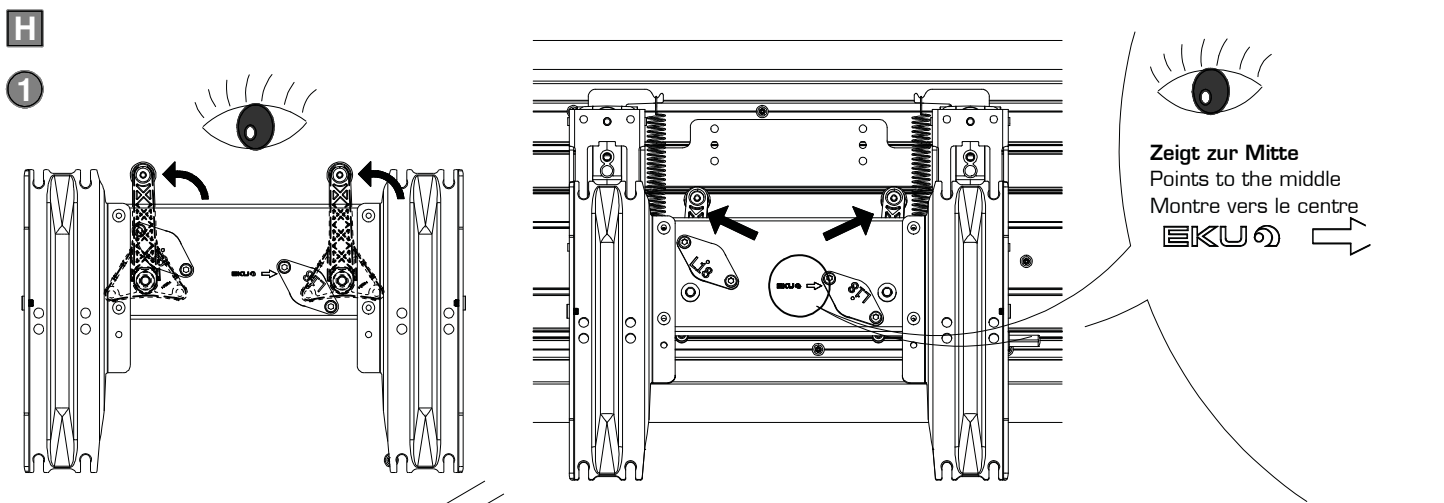
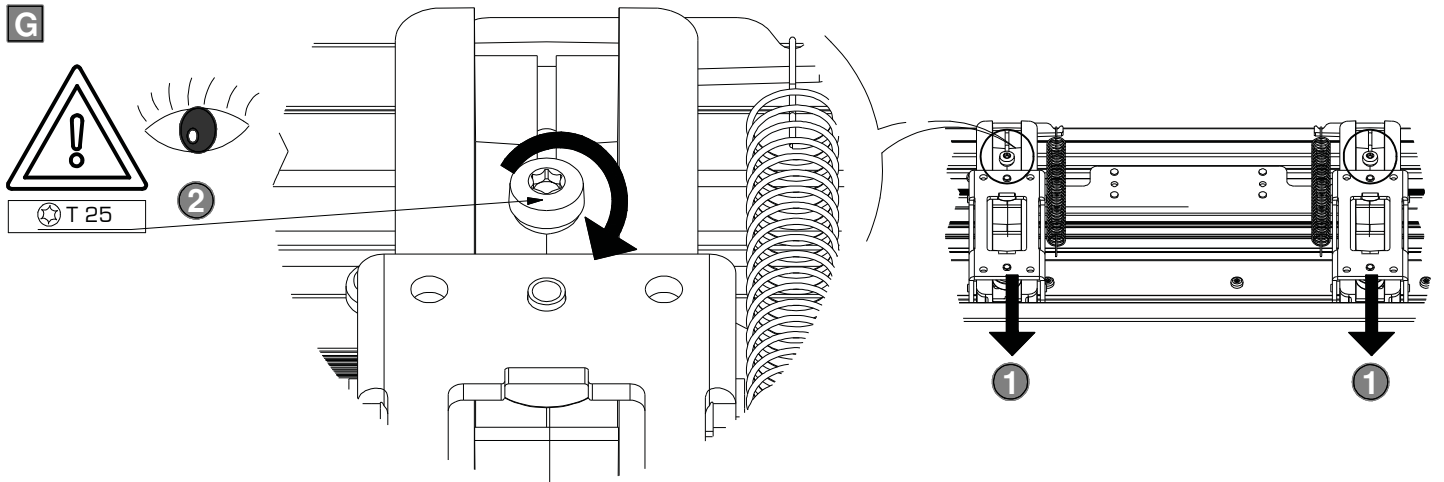
C Deckel / Cover plate / Couvercle



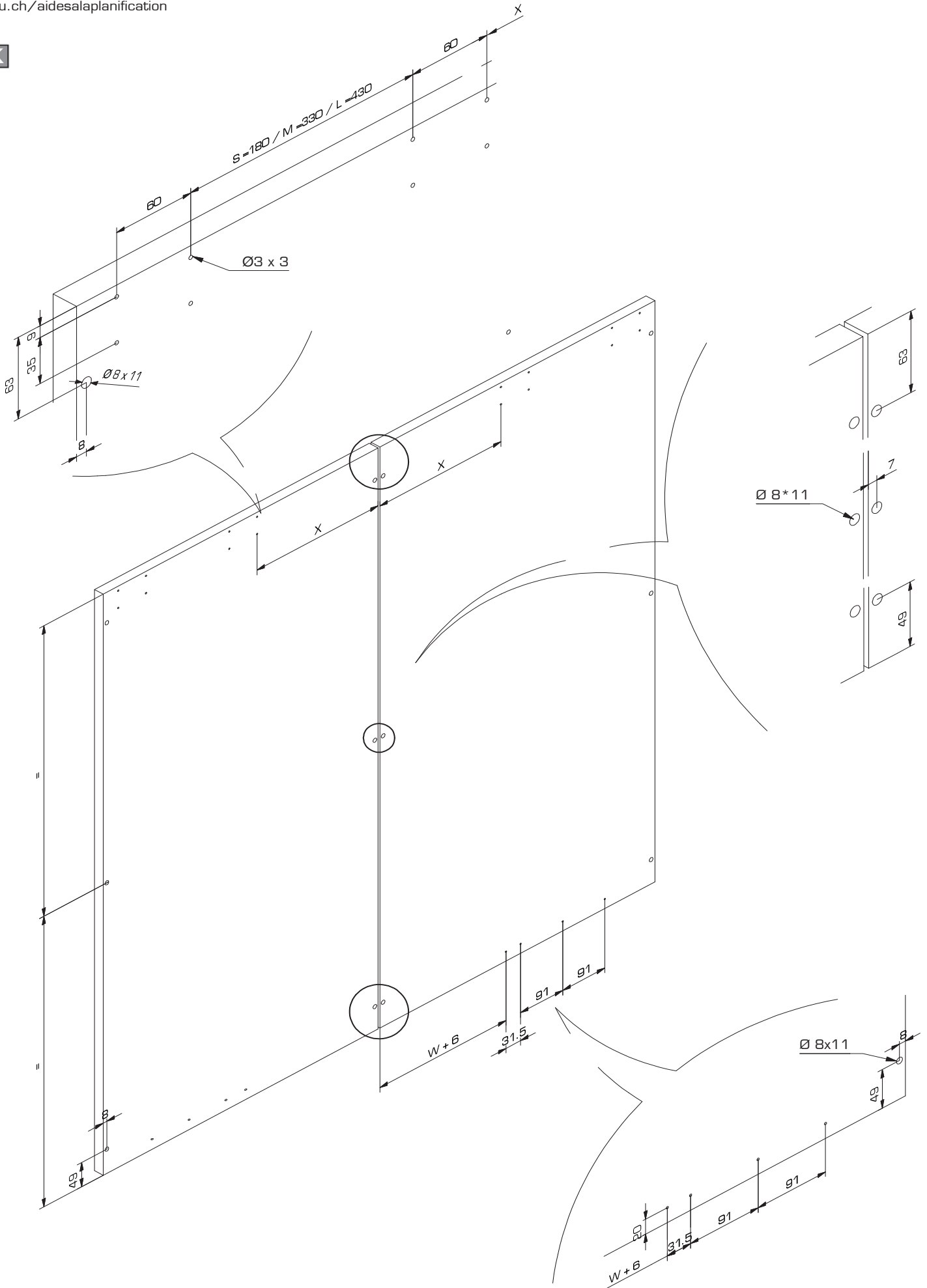


E Schienen reinigen!
Clean the tracks!
Nettoyez les rails!

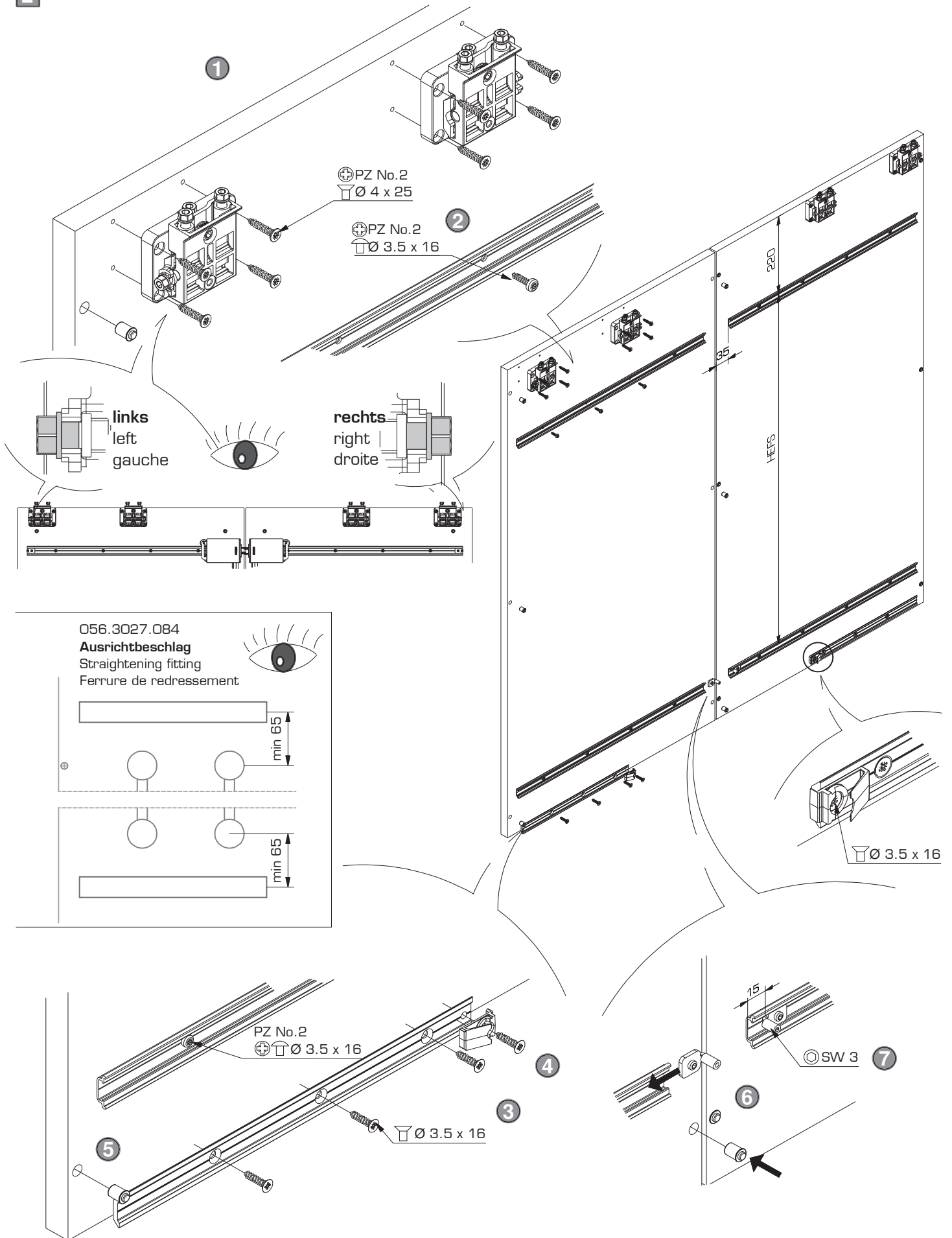


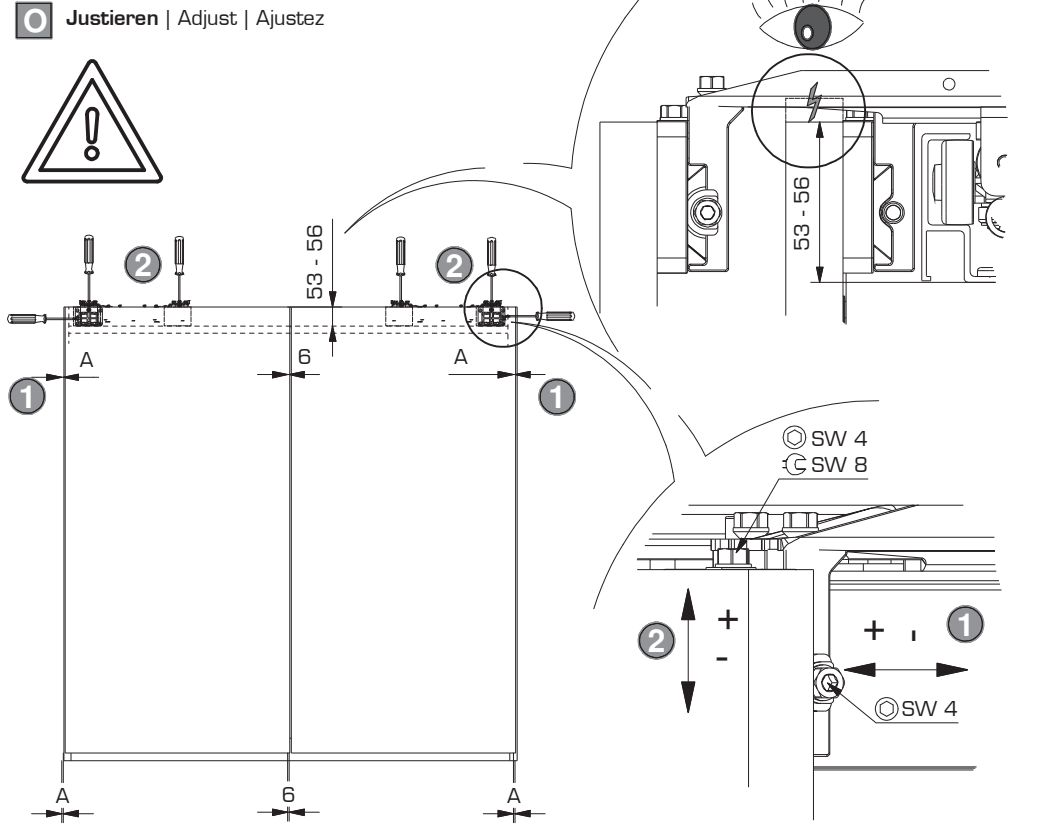
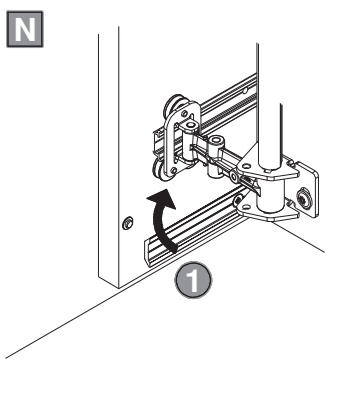
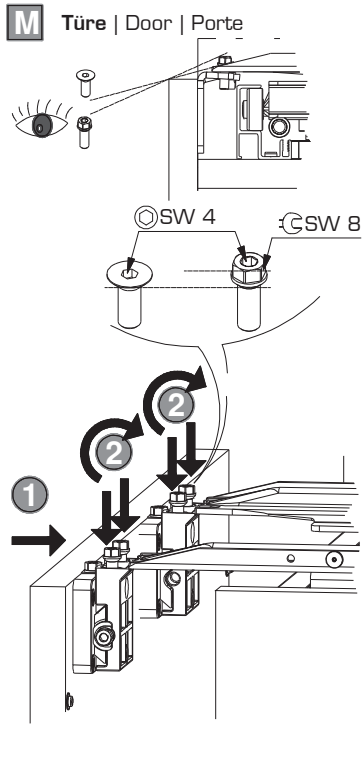


K

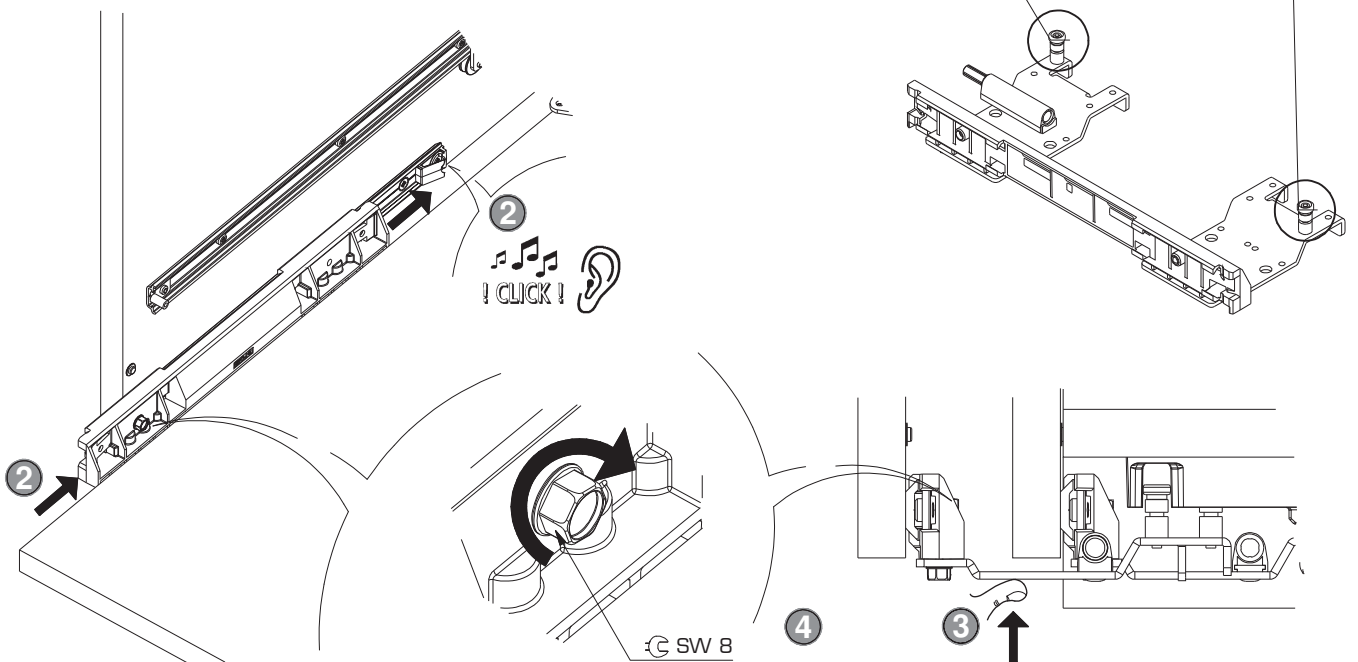
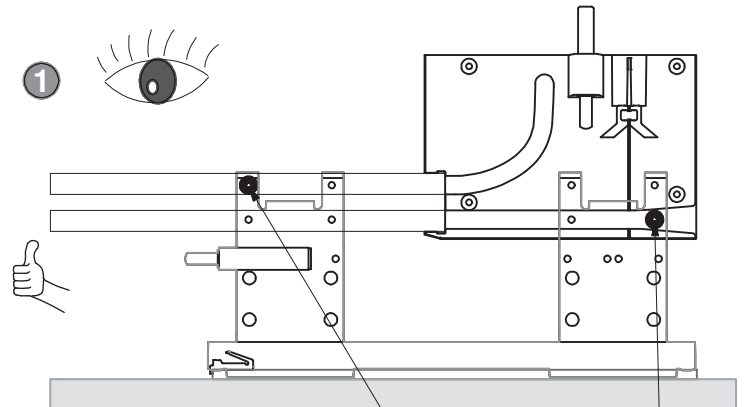


L

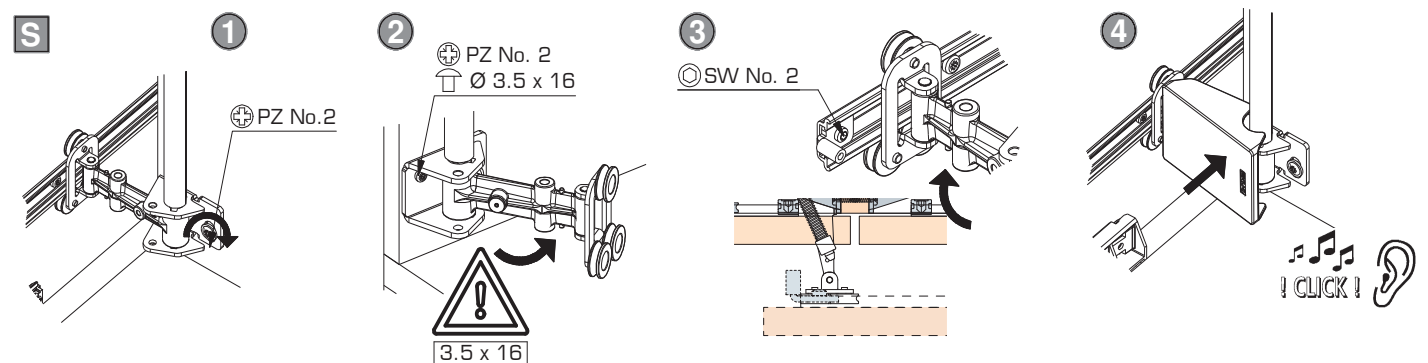
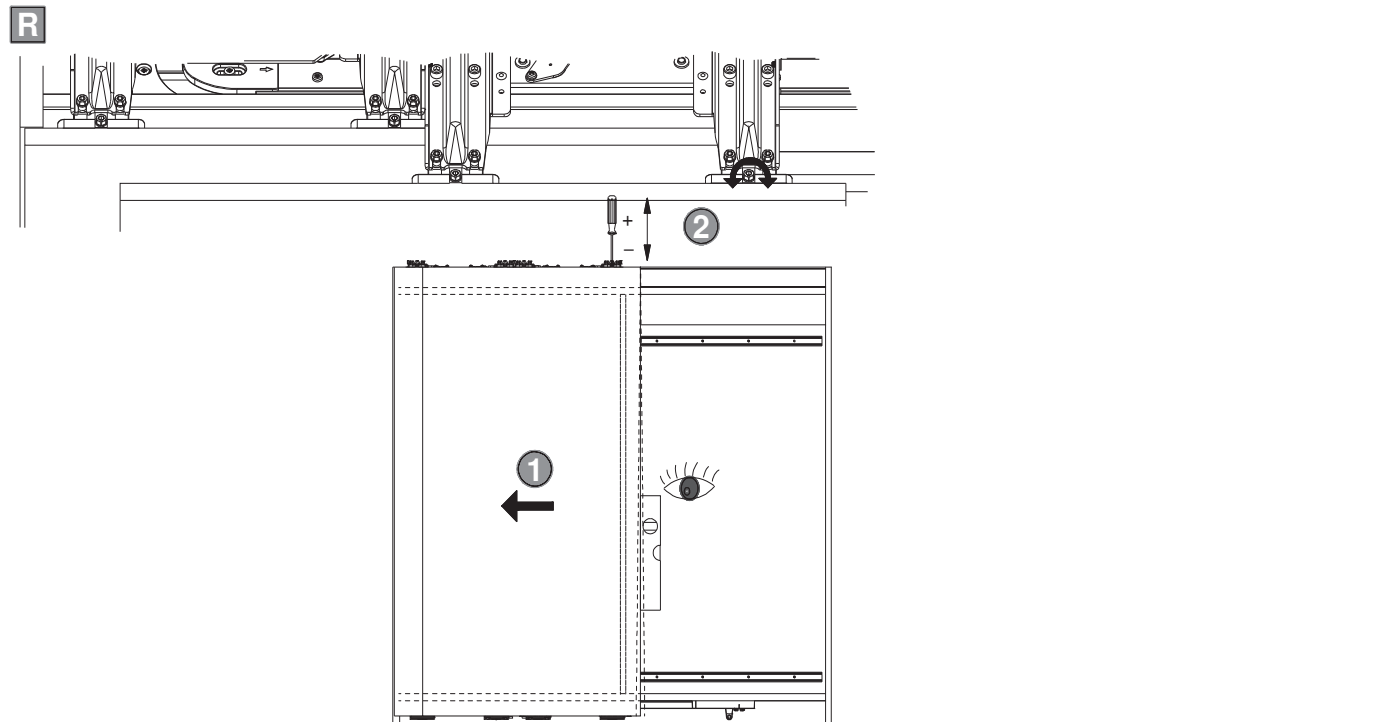
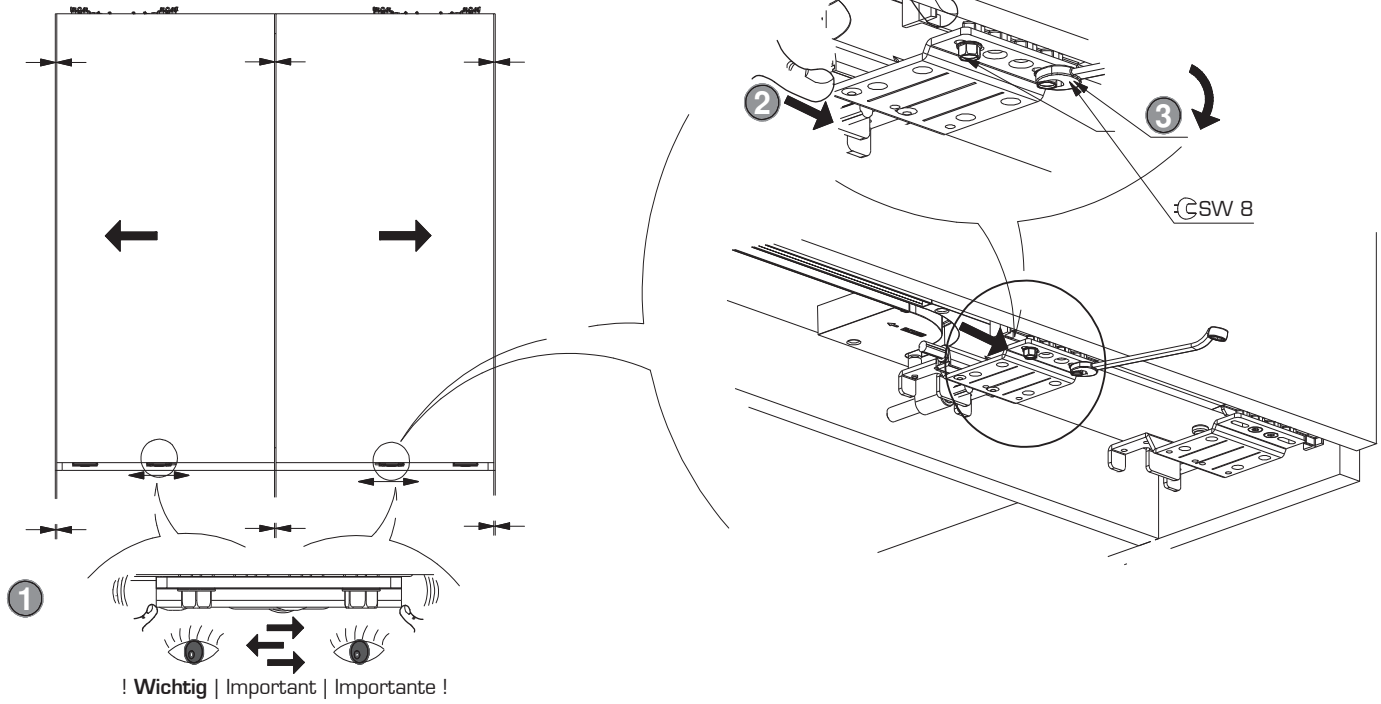




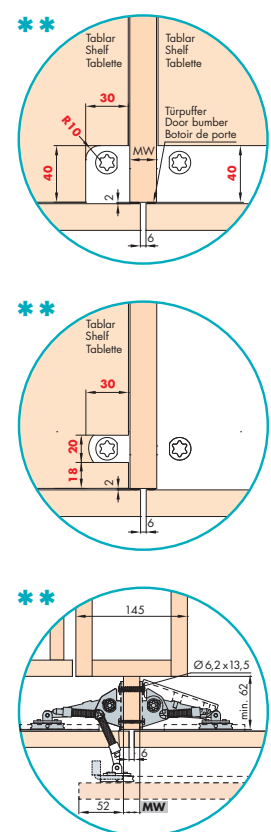
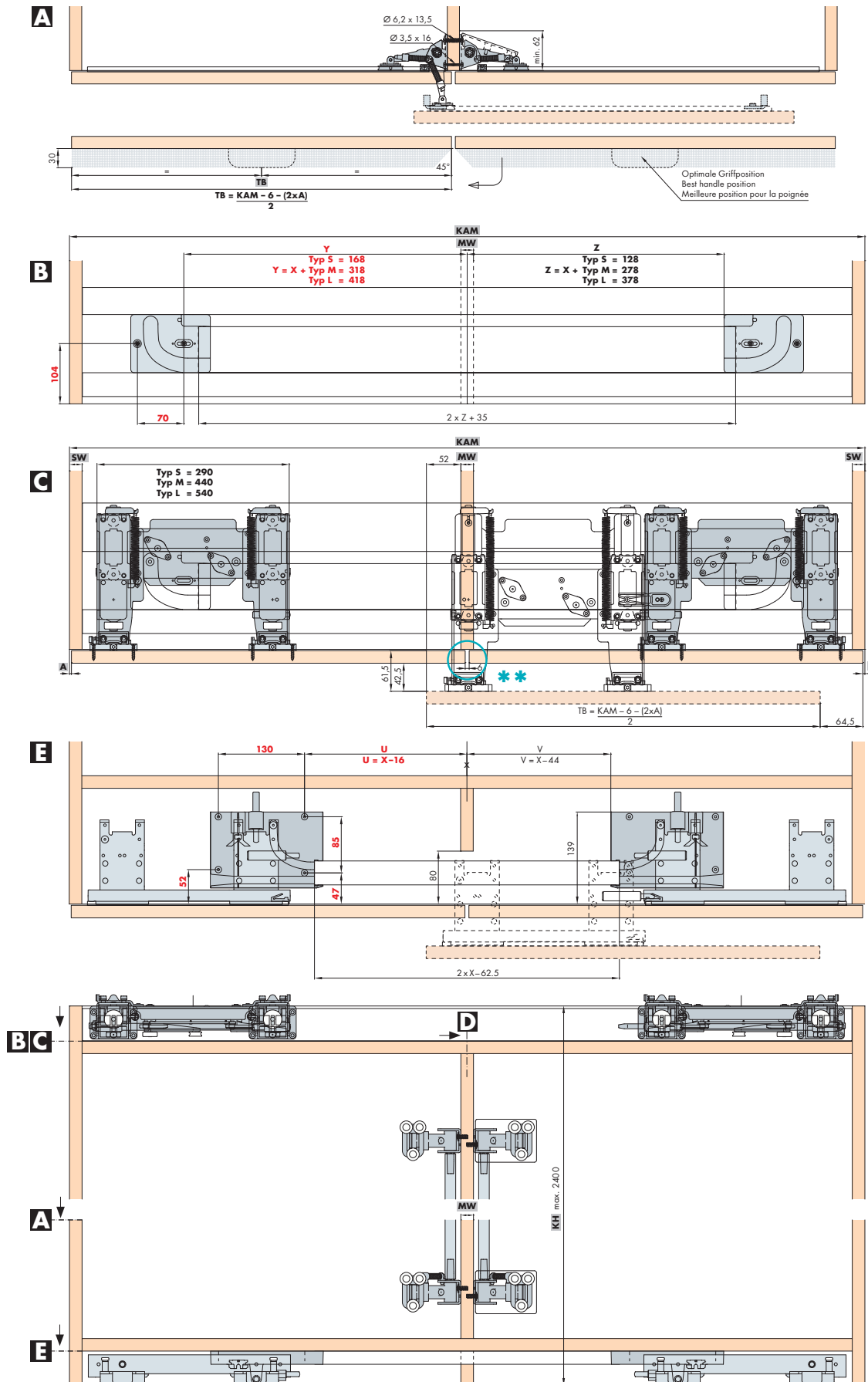
P
P - S
 1x links 1x rechts
 1x left 1x right
 1x gauche 1x droite



Q Türe schliessen / Close the door / Fermez la porte



Einbaubeispiele | Mountin examples | Exemples de montage



Mit Auszug/Schublade
 With pull-out/drawer
 Avec extension/tiroir