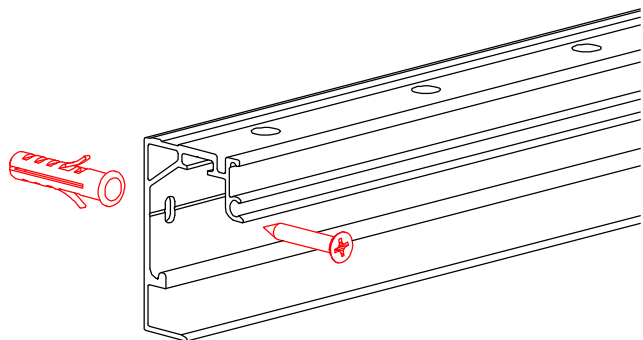
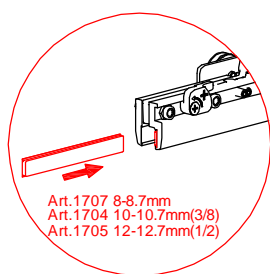
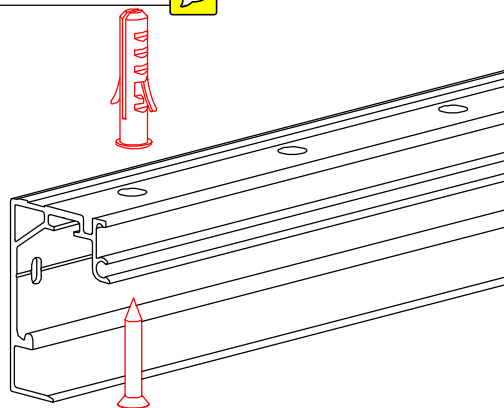


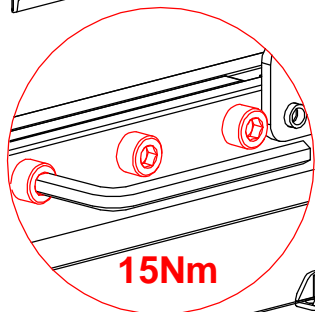
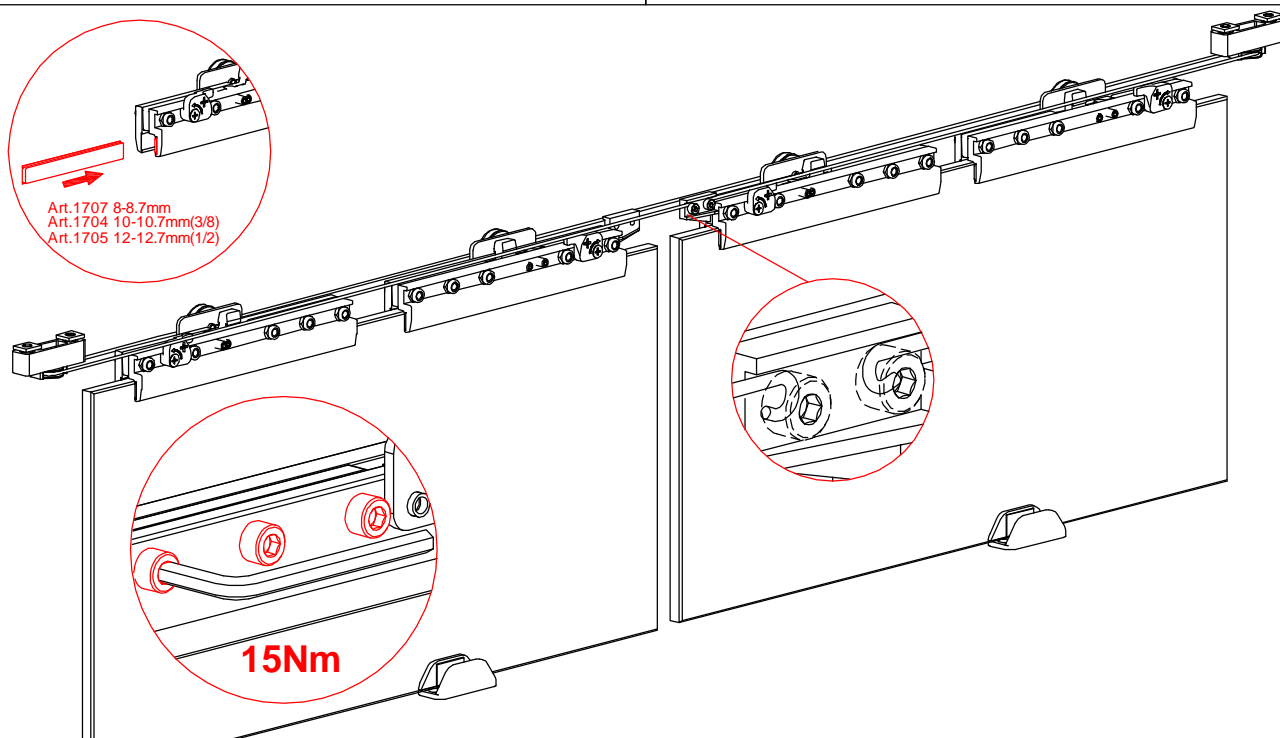
FISSAGGIO PARETE 



FISSAGGIO SOFFITTO 

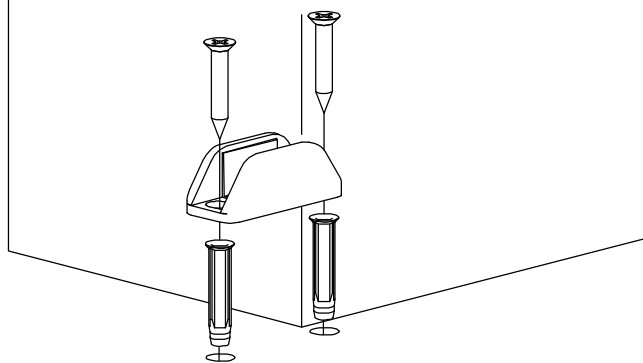



Art.1707 8-8.7mm
Art.1704 10-10.7mm(3/8)
Art.1705 12-12.7mm(1/2)

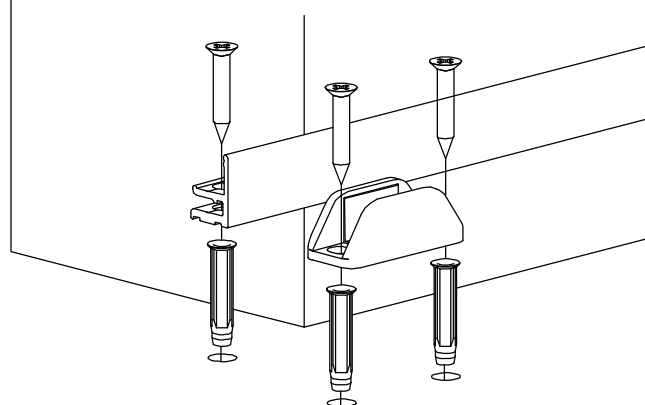


15Nm

PORTA VETRO 

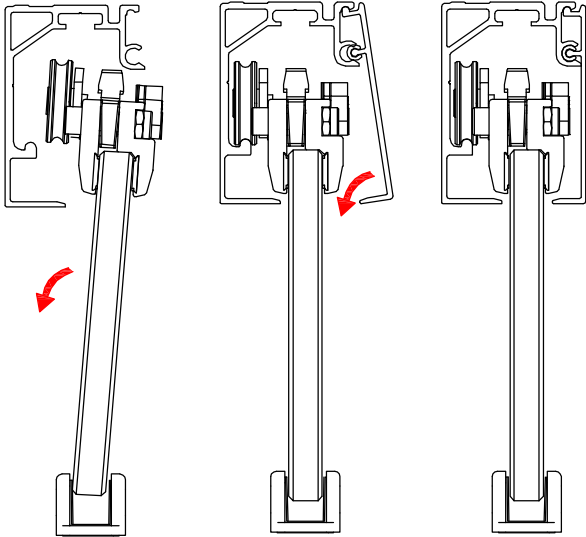


PORTA VETRO + VETRO FISSO 

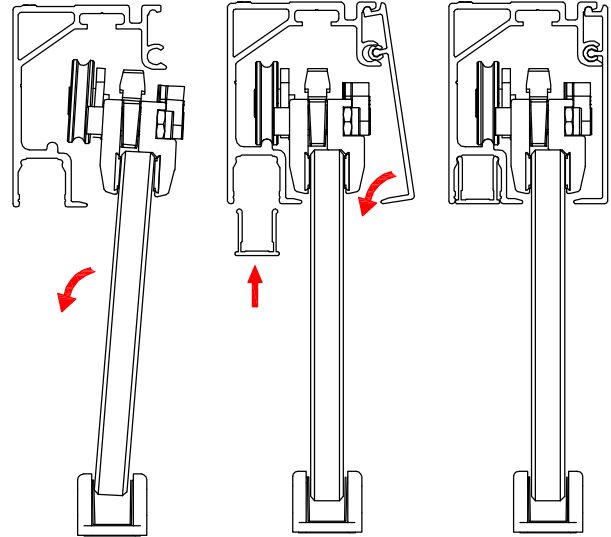



SIMULTANEO

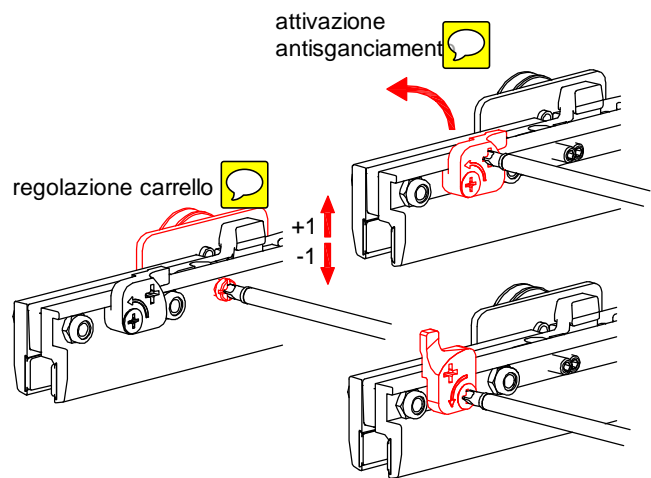
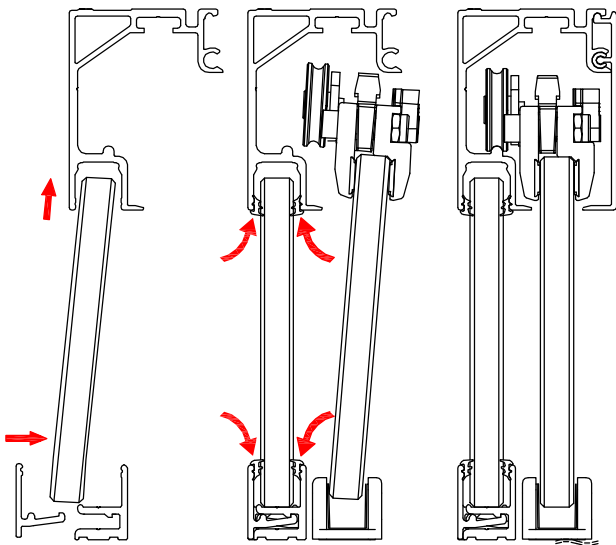
PORTA VETRO 



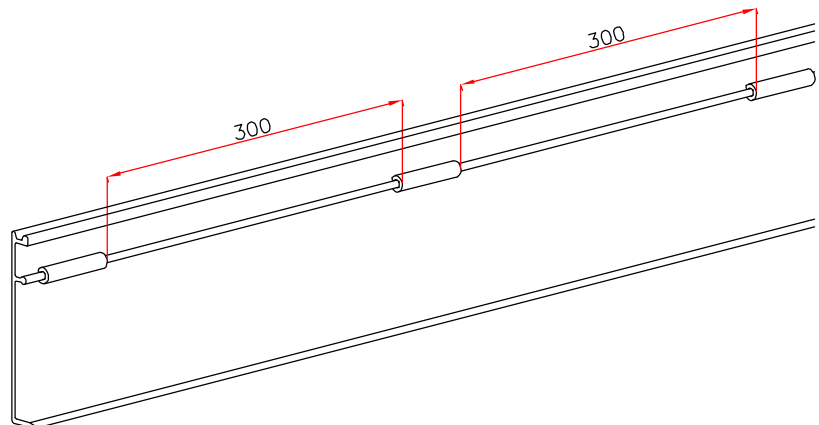
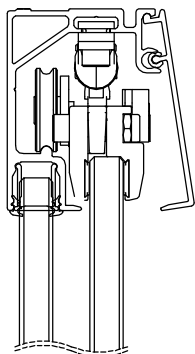
PORTA VETRO 



PORTA VETRO + VETRO FISSO 

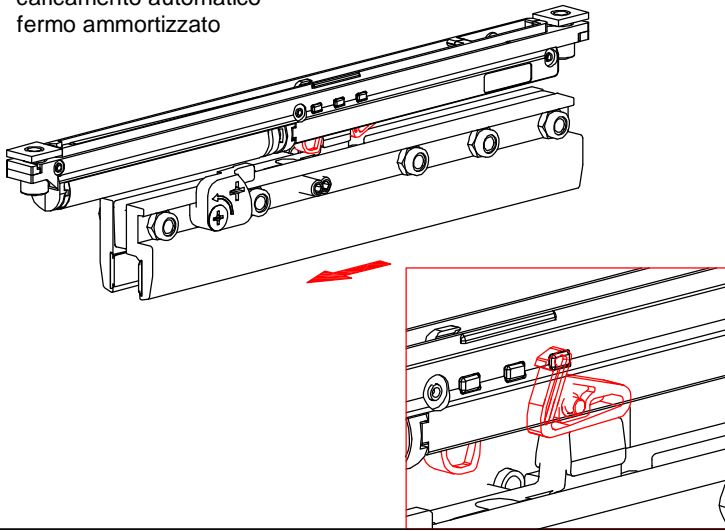


aggancio binario esterno

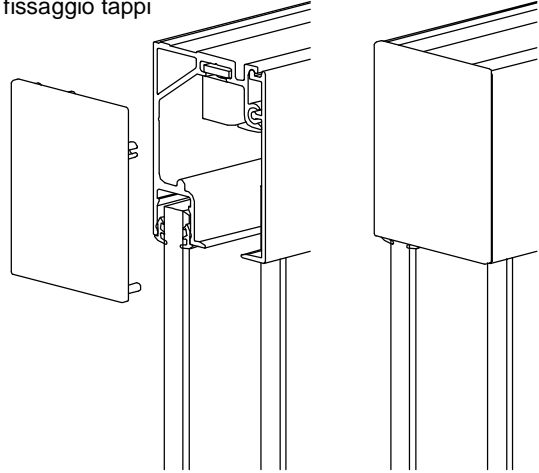


SIMULTANEO

caricamento automatico
fermo ammortizzato



fissaggio tappi



- Art.328 (8-8.7)
- Art.326 (10-10.7) (3/8")
- Art.324 (12-12.7) (1/2")

