

## 6 Berechnung / Calcul / Calculation

### 6.1

<b>DE</b>	<b>Berechnung: Bestelllänge Laufschiene und Montageset</b>
<b>FR</b>	<b>Calcul : Longueur de commande du rail de roulement et kit de montage</b>
<b>EN</b>	<b>Calculation: Running track and assembly set ordering length</b>



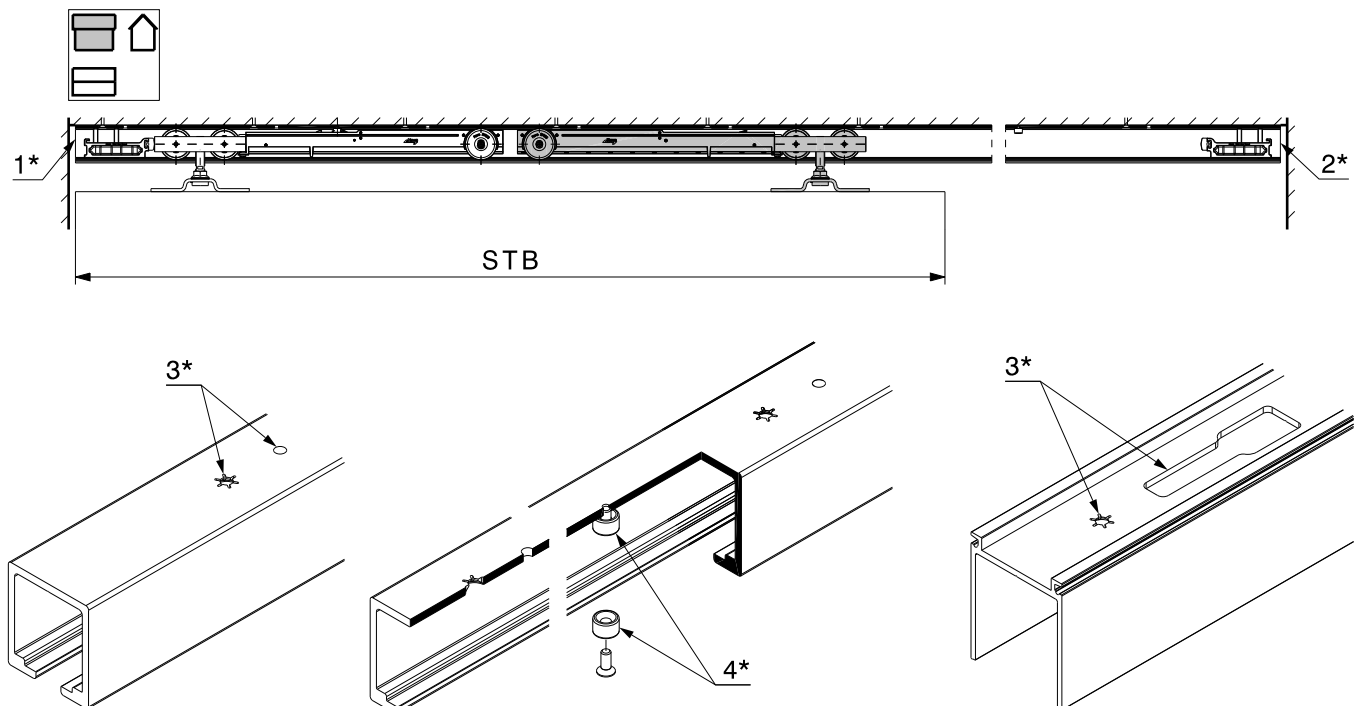
**DE** Dieses Kapitel nur anwenden, wenn das Dämpfeinzugsystem auf der Öffnungsseite (**2\***) montiert wird.  
**FR** N'appliquer ce chapitre que lorsque le système d'amortissement est monté sur le côté de l'ouverture (**2\***).  
**EN** Only use this chapter if the soft closing system is being fitted at the opening side (**2\***).



**DE** Durch das Ablängen der Profile auf der Schliessseite (**1\***) gemäss Tabelle, wird gewährleistet, dass das Lochbild (**3\***) keinen Konflikt mit dem Auslösenocken (**4\***) verursacht.  
**FR** Le raccourcissement des profilés sur le côté de la fermeture (**1\***) conformément au tableau permet de garantir que le schéma de perçage (**3\***) ne sera pas en conflit avec la came de déclenchement (**4\***).  
**EN** Cutting the profiles to length at the closing side (**1\***) as per the table ensures that the hole pattern (**3\***) does not cause any conflict with the trigger cams (**4\***).

**1\*** **DE** Schliessseite  
**FR** Côté de la fermeture  
**EN** Closing side

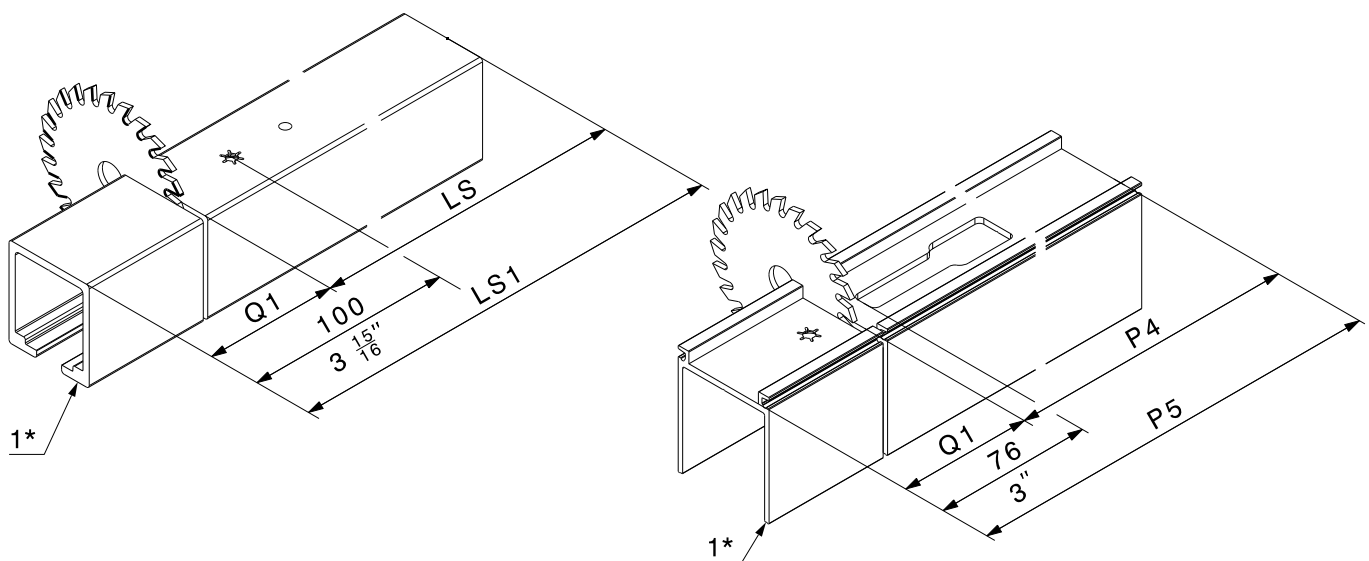
**2\*** **DE** Öffnungsseite  
**FR** Côté de l'ouverture  
**EN** Opening side



- DE** Je nach Schiebetürbreite (STB), siehe Tabelle unten, muss die bestellte Schienenlänge um mindestens 64 mm länger sein als die Einbaulängen LS und P4.
- FR** Selon la largeur de la porte coulissante (STB), voir tableau ci-dessous, la longueur du rail commandée doit être au moins plus longue de 64 mm que les longueurs d'installation LS et P4.
- EN** Depending on the width of the sliding door (STB), see table below, the ordered track length must be at least 64 mm (2 5/8 ") longer than the LS and P4 installation lengths.

STB		Q1
DE von / FR de / EN from	DE bis / FR à / EN to	64 mm (2 5/8 ")
850 mm (2'8 15/16 ")	907 mm (2'11 3/8 ")	
941 mm (3'1 1/16 ")	1007 mm (3'3 3/16 ")	
1041 mm (2'4 31/32 ")	1107 mm (3'7 3/16 ")	
1141 mm (2'8 29/32 ")	1207 mm (3'11 17/32 ")	
1241 mm (4'0 1/2 ")	1307 mm (4'3 5/8 ")	
1341 mm (4'4 23/32 ")	1407 mm (4'7 3/8 ")	
1441 mm (4'8 23/32 ")	1507 mm (4'11 11/32 ")	
1541 mm (5'0 1/2 ")	1607 mm (5'3 3/8 ")	
1641 mm (5'4 19/32 ")	1707 mm (5'7 1/2 ")	
1741 mm (5'8 17/32 ")	1807 mm (5'11 5/32 ")	
1841 mm (6'1 5/8 ")	1907 mm (6'3 1/2 ")	
1941 mm (6'4 13/32 ")	2007 mm (6'7 1/2 ")	

$LS1 \geq LS + Q1$   
 $P5 \geq LS + Q1 + 35$



- 1\*** DE Schliessseite
- FR Côté de la fermeture
- EN Closing side