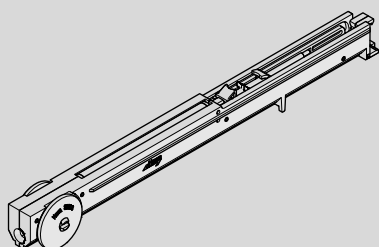


HAWA-Accessoires



Planungs- und Montageanleitung

Dämpfeinzug SoftMove 120 zu HAWA-Junior 120

Planification et instructions de montage

Amortissement SoftMove 120 pour HAWA-Junior 120

Planning and installation instructions

Soft closing mechanism SoftMove 120 for HAWA-Junior 120

26013 -

1 Inhaltsverzeichnis

Inhalt	Seite
1 Inhaltsverzeichnis	2
2 Produktinformation	3
3 Abkürzungen, Symbole	8
4 Übersichten	
4.1 Übersicht: Dämpfeinzug	9
4.2 Übersicht Positionsnummern	9
5 Planung	
5.1 Planung: Einseitige Montage	10
5.2 Planung: Beidseitige Montage	11
6 Berechnung	
6.1 Berechnung: Bestelllänge Laufschiene und Montageset	12
7 Vormontage	
7.1 Vormontage: Dämpfeinzug	14
8 Montage	
8.1 Montage: Dämpfeinzug SoftMove 120	15
8.2 Montage: Anschlag	16

2 Produktinformation

Bestimmungsgemässe Verwendung

Dämpfeinzugsystem zum sanften Abbremsen und Schliessen von Schiebetüren bis max. 120 kg.

- Verwenden Sie Bügelgriffe anstelle von Muschelgriffen für eine komfortable Bedienung von Schiebetüren mit Dämpfeinzug.

Bestimmungsgemässer Verwendungsort

Trockene Innenbereiche und Innenbereiche in dem Kondensation auftreten kann: Z. B. in der Küche oder Badezimmer, jedoch ohne nennenswerte Chloridbelastung.

Technische Daten

Gewicht pro Schiebetüre 80 - 120 kg

Zertifikate sind unter www.hawa.ch abrufbar.

Artikelnummer

Artikel werden mit einer 5-stelligen Nummer bezeichnet.

Allgemeine Hinweise

Das Dokument «Sicherheitshinweise» (22991) ist integraler Bestandteil dieser Planungs- und Montageanleitung.

Bei angetriebenen Produkten ist die Betriebsanleitung, Planungs- und Montageanleitung, sowie das Dokument «Sicherheitshinweise» (22991) dem Endnutzer zu übergeben.

Es gelten metrische Abmessungen – Zollangaben sind nur zur Information.

Anleitungen aufbewahren, Ersatz unter www.hawa.ch.

Risiko- und Restrisiko

Vom Beschlag geht kein Risiko- oder Restrisiko aus.

Entsorgung

Die Werkstoffe, Zubehör und Verpackung sollen einer umweltgerechten Wiederverwertung zugeführt werden.

1 Sommaire

Contenu		Page
1 Sommaire		4
2 Informations sur le produit		5
3 Abréviations, symboles		8
4 Aperçus généraux		
	4.1 Aperçu général : Amortissement	9
	4.2 Aperçu général des numéros de position	9
5 Planification		
	5.1 Planification : Montage sur un seul côté	10
	5.2 Planification : Montage sur des deux côtés	11
6 Calcul		
	6.1 Calcul : Longueur de commande du rail de roulement et kit de montage	12
7 Prémontage		
	7.1 Prémontage: Amortissement	14
8 Montage		
	8.1 Montage : Amortissement SoftMove 120	15
	8.2 Montage : Butée	16

2 Informations sur le produit

Utilisation conforme aux dispositions

Systeme d'amortissement pour un freinage et une fermeture en douceur de portes coulissantes jusqu'à 120 kg max.

- Pour une utilisation confortable des portes coulissantes avec amortissement, utiliser des poignées forme au lieu des poignées coquilles.

Lieu d'utilisation conforme aux dispositions

Espaces intérieurs secs et espaces intérieurs pouvant être exposés à la condensation: par exemple, dans une cuisine ou une salle de bain, mais sans présence notable de chlorures.

Données techniques

Poids par porte coulissante 80 - 120 kg

Certificats consultables sur le site Internet www.hawa.ch.

Numéros d'articles

Les articles sont désignés par un numéro à 5 chiffres.

Indications d'ordre général

Le document « Informations sur la sécurité » (22991) fait partie intégrante de ces instructions de planification et de montage.

En cas de produits livrés avec entraînement, le mode d'emploi et le document « Informations sur la sécurité » (22991) doivent être remis à l'utilisateur final.

Les dimensions applicables sont métriques - les dimensions en pouces ne sont fournies qu'à titre informatif.

Conserver ces instructions ; en cas de perte, il est possible d'en obtenir un nouvel exemplaire sur le site Internet www.hawa.ch.

Risques et risques résiduels

Cette ferrure n'occasionne aucun risque, ni aucun risque résiduel.

Elimination

Les matériaux, les accessoires et les emballages doivent être soumis à un recyclage conforme aux impératifs écologiques.

1 Table of contents

Contents		Page
1	Table of contents	6
2	Product information	7
3	Abbreviations, symbols	8
4	Overviews	
	4.1 Overview: Soft closing mechanism	9
	4.2 Overview of position numbers	9
5	Planning	
	5.1 Planning: One-sided installation	10
	5.2 Planning: Two-sided installation	11
6	Calculation	
	6.1 Calculation: Running track and assembly set ordering length	12
7	Pre-assembly	
	7.1 Pre-assembly: Soft closing mechanism	14
8	Assembly	
	8.1 Assembly: SoftMove 120 soft closing mechanism	15
	8.2 Assembly: Stop	16

2 Product information

Intended use

Soft closing system for gentle braking and closing of sliding doors up to a maximum weight of 120 kg (264 lbs.).

- For convenient operation of sliding doors with soft closing mechanism, use handles instead of finger-pull handles.

Intended place of use

Dry internal areas and internal areas where condensation can occur: for instance in kitchens or bathrooms, but without any significant occurrence of chloride.

Technical data

Weight per sliding door 80 (176 lbs.) - 120 kg (264 lbs.)

Certificates are available for downloading at www.hawa.ch.

Article number

Articles are identified by a 5-digit number.

General notes

The document «Safety Notes» (22991) is an integral part of these planning and assembly instructions.

The operating instructions, the planning and assembly instructions and the document «Safety Notes» (22991) must be handed over to the end user of powered systems.

Metric measurements apply - those in inches are for information only.

Retain the instructions. Replacements available from www.hawa.ch.

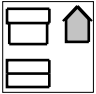
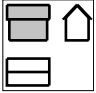





Risk and residual risk

The hardware does not pose a risk or residual risk.

Disposal

Materials, accessories and packaging should be recycled in an environmentally friendly manner.

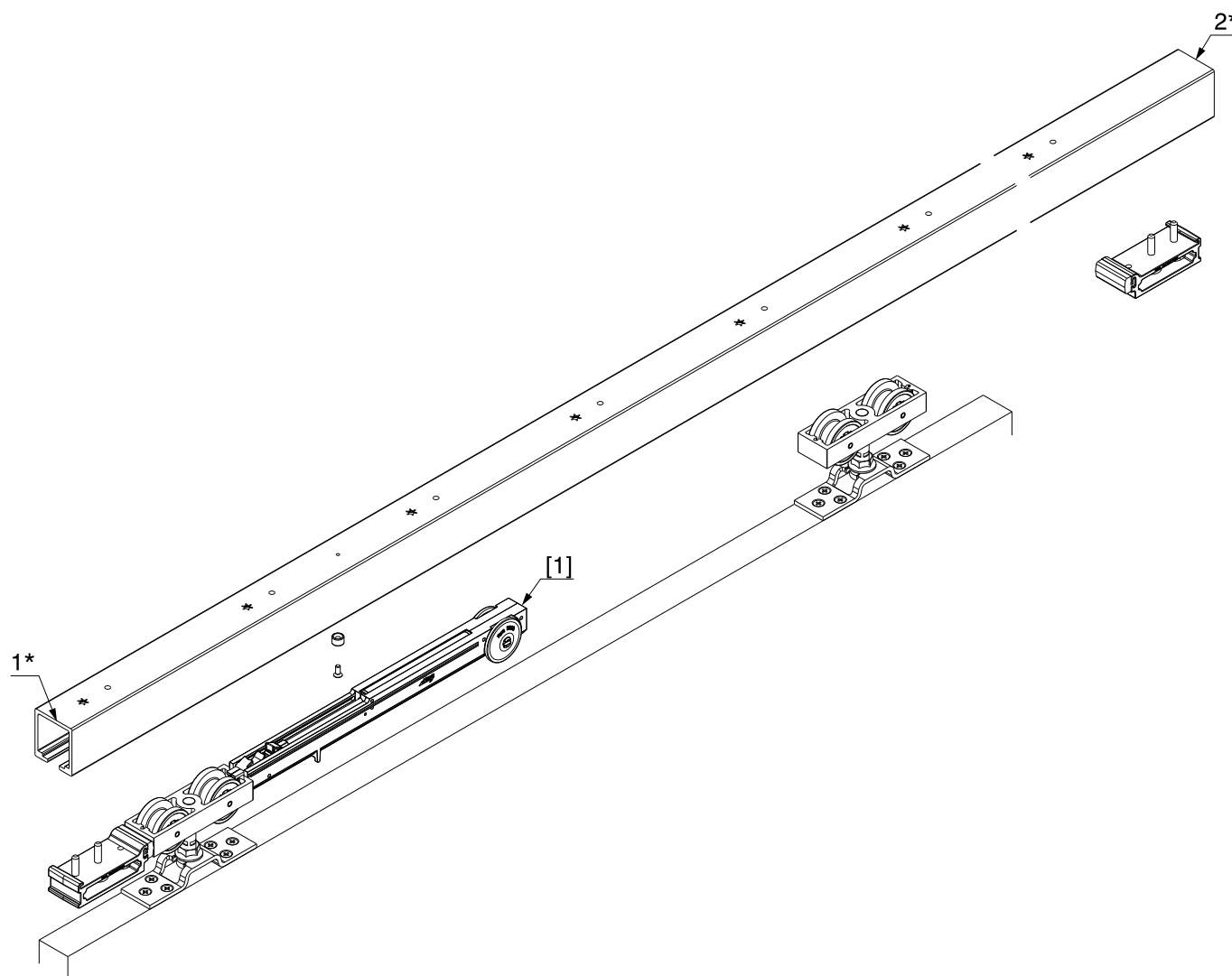
3 Abkürzungen, Symbole / Abréviations, symboles / Abbreviations, symbols

LS	DE Laufschielenlänge im montierten Zustand / FR Longueur de rail de roulement à l'état mont / EN Running track length in installed condition
LS1	DE Bestelllänge Laufschiene / FR Longueur de commande du rail de roulement / EN Running track ordering length
P4	DE Aufnahmeprofillänge im montierten Zustand / FR Longueur du profil de réception à l'état monté / EN Retainer profile length in installed condition
P5	DE Bestelllänge Aufnahmeprofil / FR Longueur de commande du profil de réception / EN Retainer profile ordering length
STB	DE Schiebetürbreite / FR Largeur de porte coulissante / EN Sliding door width
Q1	DE Kürzungsmass Länge / FR Longueur de la dimension à raccourcir / EN Shortening length
	DE Seitenansicht / FR Vue de côté / EN Side view
	DE Vorderansicht / FR Vue de face / EN Front view
	DE Detail / FR Détails / EN Details
	DE Werkzeugnummer, Werkzeugart / FR Numéro d'outil, type d'outil / EN Tool number, tool type
	DE Hawa Teile / FR Éléments Hawa / EN Hawa components
	DE Praxisbezogene Informationen und Tipps / FR Informations et astuces pratiques / EN Practical information and tips
	DE Allgemeines Gebotszeichen / FR Signal d'obligation général / EN General mandatory sign

4 Übersichten / Aperçus généraux / Overviews

4.1

DE	Übersicht: Dämpfeinzug
FR	Aperçu général : Amortissement
EN	Overview: Soft closing mechanism



1* DE Schliessseite
FR Côté de la fermeture
EN Closing side

2* DE Öffnungsseite
FR Côté de l'ouverture
EN Opening side

4.2

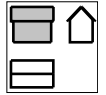
DE	Übersicht Positionsnummern
FR	Aperçu général des numéros de position
EN	Overview of position numbers

[1]	25988	

5 Planung / Planification / Planning

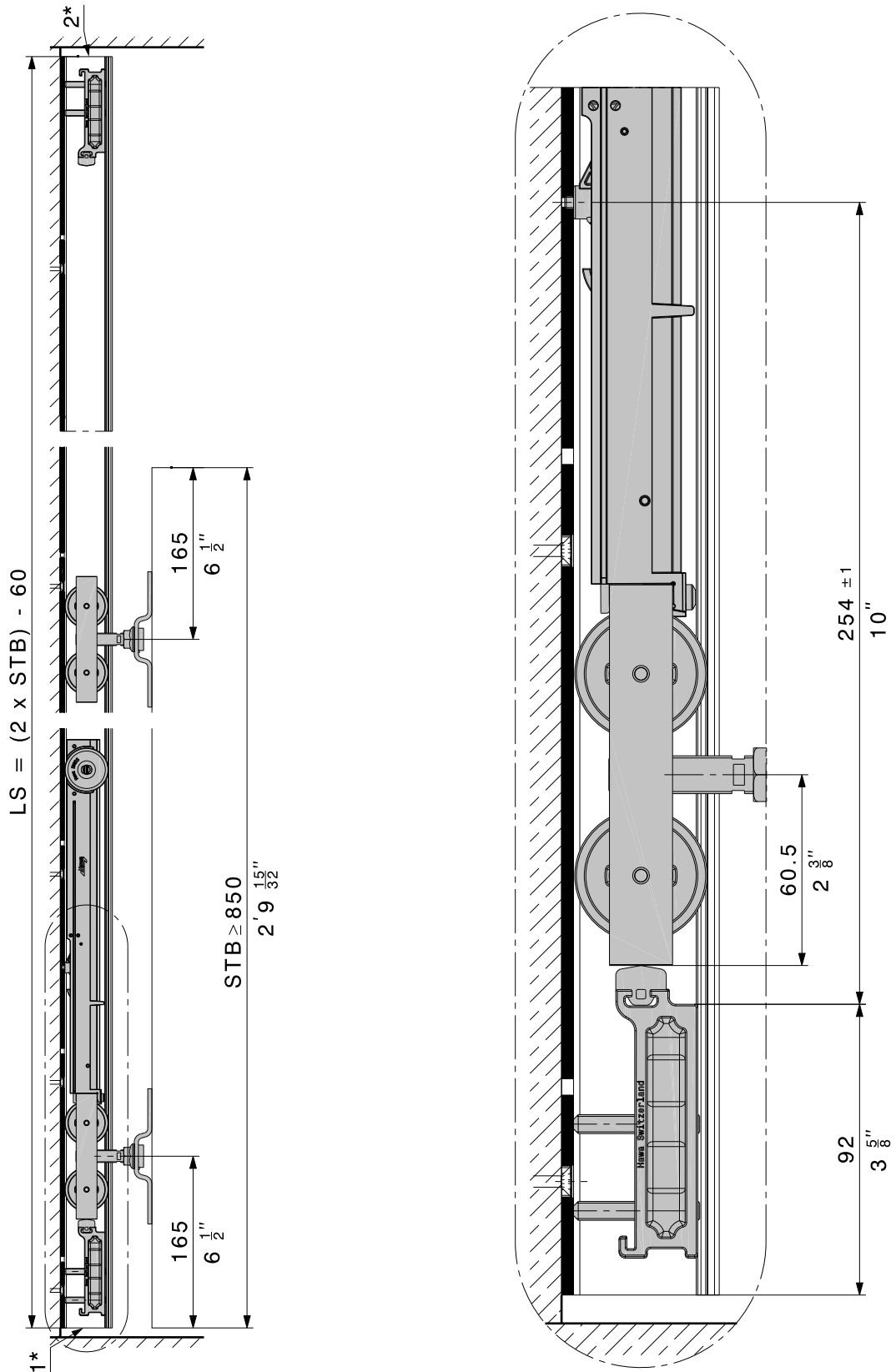
5.1

DE Planung: Einseitige Montage
FR Planification : Montage sur un seul côté
EN Planning: One-sided installation



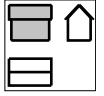
2* DE Öffnungsseite
FR Côté de la fermeture
EN Opening side

1* DE Schliessseite
FR Côté de l'ouverture
EN Closing side



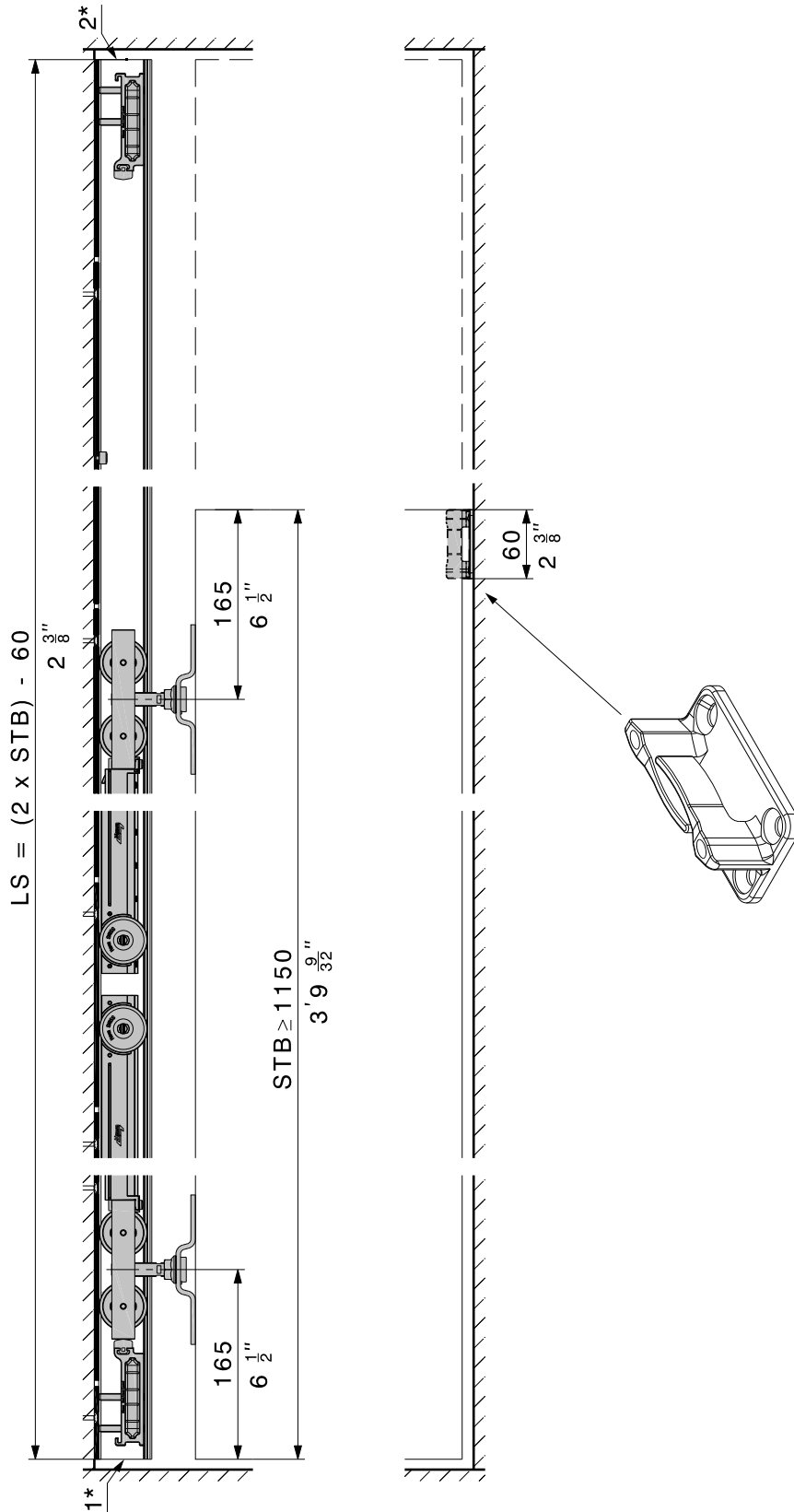
5.2

DE **Planung: Beidseitige Montage**
 FR **Planification : Montage sur des deux côtés**
 EN **Planning: Two-sided installation**



2* DE Öffnungsseite
 FR Côté de la fermeture
 EN Opening side

1* DE Schliessseite
 FR Côté de l'ouverture
 EN Closing side



6 Berechnung / Calcul / Calculation

6.1

DE	Berechnung: Bestelllänge Laufschiene und Montageset
FR	Calcul : Longueur de commande du rail de roulement et kit de montage
EN	Calculation: Running track and assembly set ordering length



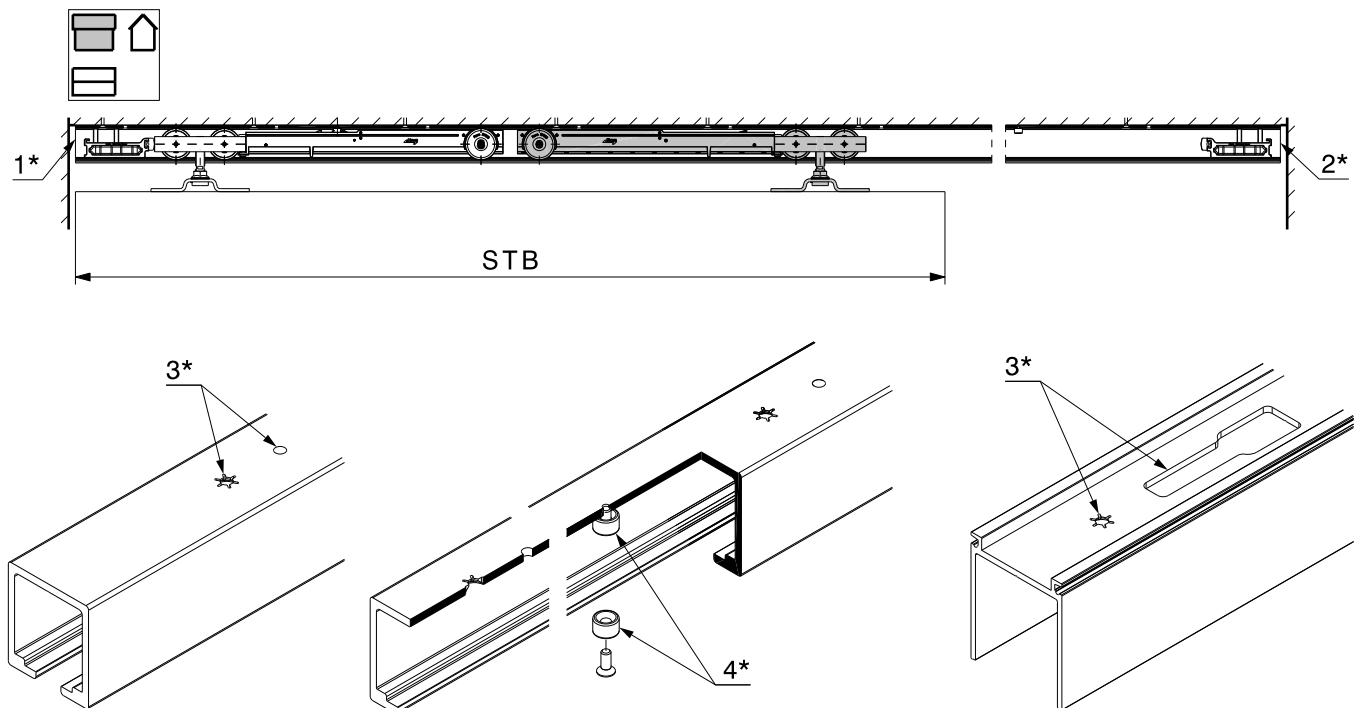
DE Dieses Kapitel nur anwenden, wenn das Dämpfeinzugsystem auf der Öffnungsseite (**2***) montiert wird.
FR N'appliquer ce chapitre que lorsque le système d'amortissement est monté sur le côté de l'ouverture (**2***).
EN Only use this chapter if the soft closing system is being fitted at the opening side (**2***).



DE Durch das Ablängen der Profile auf der Schliessseite (**1***) gemäss Tabelle, wird gewährleistet, dass das Lochbild (**3***) keinen Konflikt mit dem Auslösenocken (**4***) verursacht.
FR Le raccourcissement des profilés sur le côté de la fermeture (**1***) conformément au tableau permet de garantir que le schéma de perçage (**3***) ne sera pas en conflit avec la came de déclenchement (**4***).
EN Cutting the profiles to length at the closing side (**1***) as per the table ensures that the hole pattern (**3***) does not cause any conflict with the trigger cams (**4***).

1* **DE** Schliessseite
FR Côté de la fermeture
EN Closing side

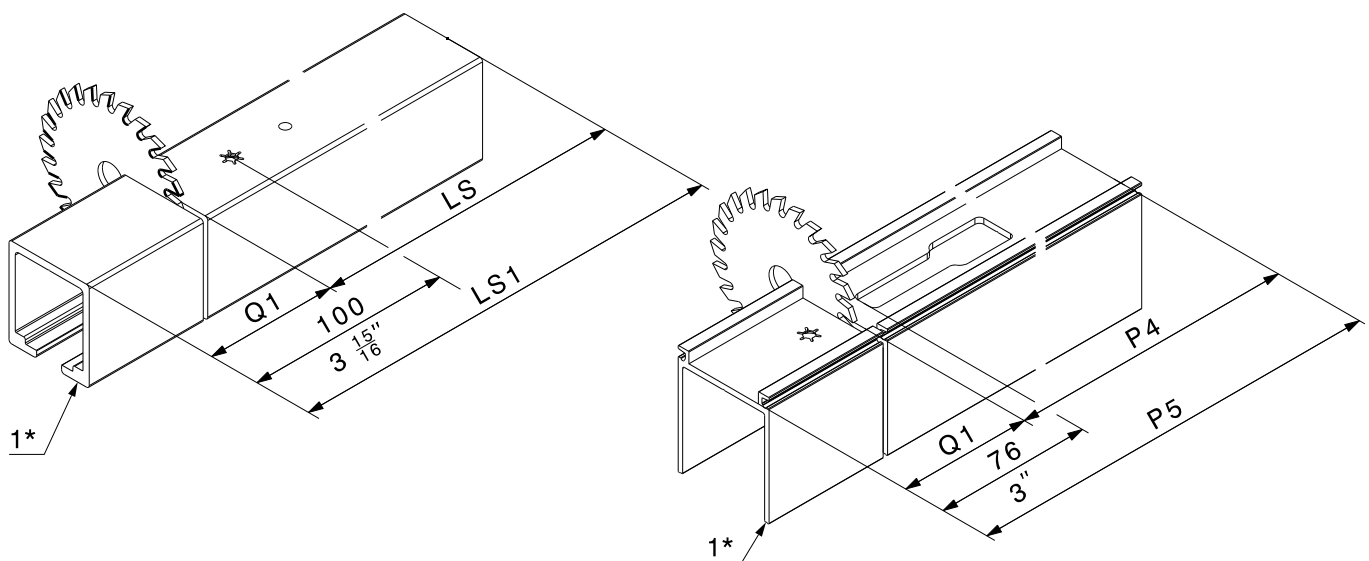
2* **DE** Öffnungsseite
FR Côté de l'ouverture
EN Opening side



- DE** Je nach Schiebetürbreite (STB), siehe Tabelle unten, muss die bestellte Schienenlänge um mindestens 64 mm länger sein als die Einbaulängen LS und P4.
- FR** Selon la largeur de la porte coulissante (STB), voir tableau ci-dessous, la longueur du rail commandée doit être au moins plus longue de 64 mm que les longueurs d'installation LS et P4.
- EN** Depending on the width of the sliding door (STB), see table below, the ordered track length must be at least 64 mm (2 5/8 ") longer than the LS and P4 installation lengths.

STB		Q1
DE von / FR de / EN from	DE bis / FR à / EN to	64 mm (2 5/8 ")
850 mm (2'8 15/16 ")	907 mm (2'11 3/8 ")	
941 mm (3'1 1/16 ")	1007 mm (3'3 3/16 ")	
1041 mm (2'4 31/32 ")	1107 mm (3'7 3/16 ")	
1141 mm (2'8 29/32 ")	1207 mm (3'11 17/32 ")	
1241 mm (4'0 1/2 ")	1307 mm (4'3 5/8 ")	
1341 mm (4'4 23/32 ")	1407 mm (4'7 9/32 ")	
1441 mm (4'8 23/32 ")	1507 mm (4'11 11/32 ")	
1541 mm (5'0 3/8 ")	1607 mm (5'3 3/8 ")	
1641 mm (5'4 19/32 ")	1707 mm (5'7 7/32 ")	
1741 mm (5'8 17/32 ")	1807 mm (5'11 5/32 ")	
1841 mm (6'1 5/8 ")	1907 mm (6'3 1/8 ")	
1941 mm (6'4 13/32 ")	2007 mm (6'7 1/8 ")	

LS1 ≥ LS + Q1
 P5 ≥ LS + Q1 + 35

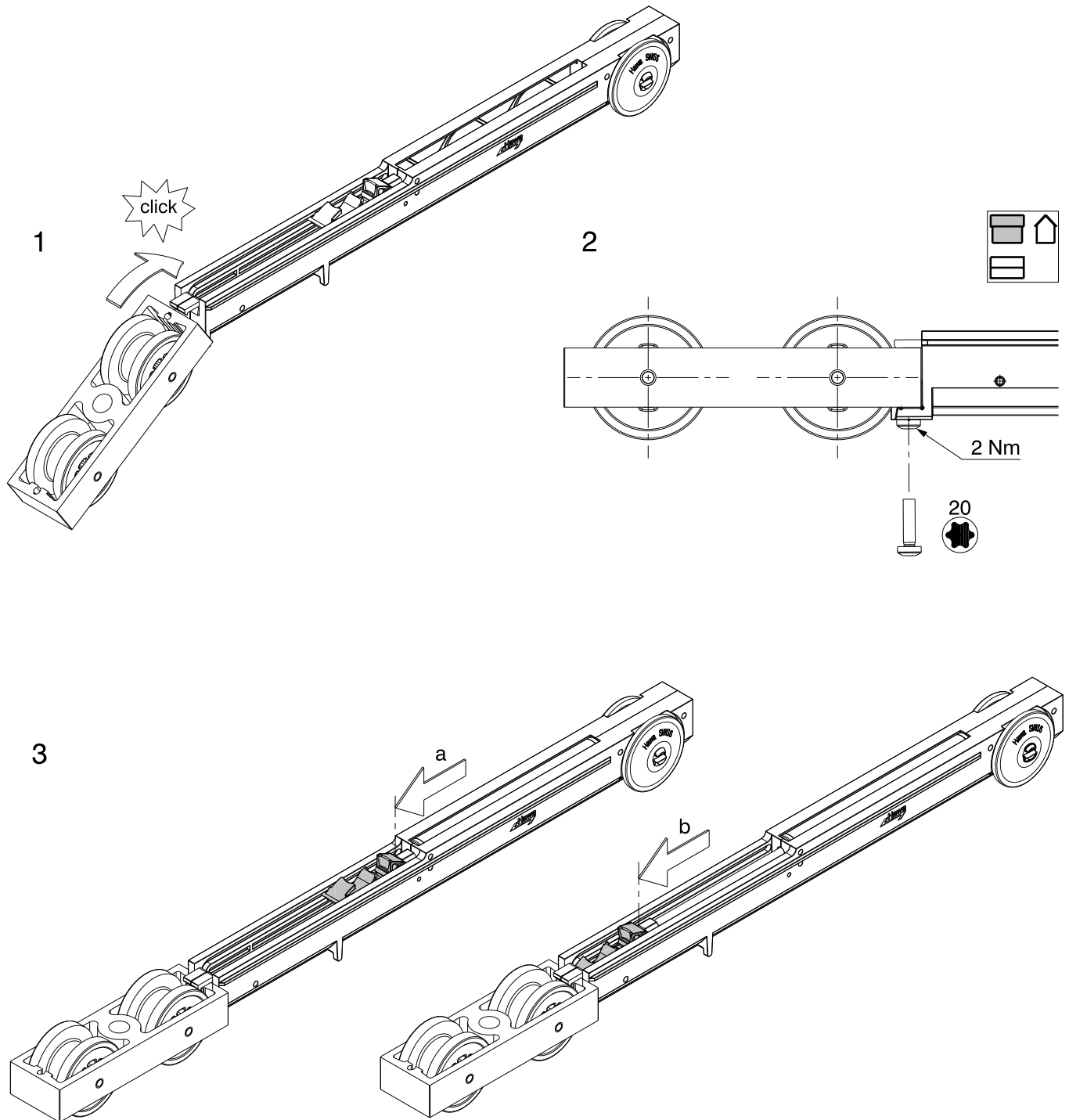


- 1*** DE Schliessseite
- FR Côté de la fermeture
- EN Closing side

7 Vormontage / Prémontage / Pre-assembly

7.1

DE	Vormontage: Dämpfeinzug
FR	Prémontage: Amortissement
EN	Pre-assembly: Soft closing mechanism




8 Montage / Montage / Assembly

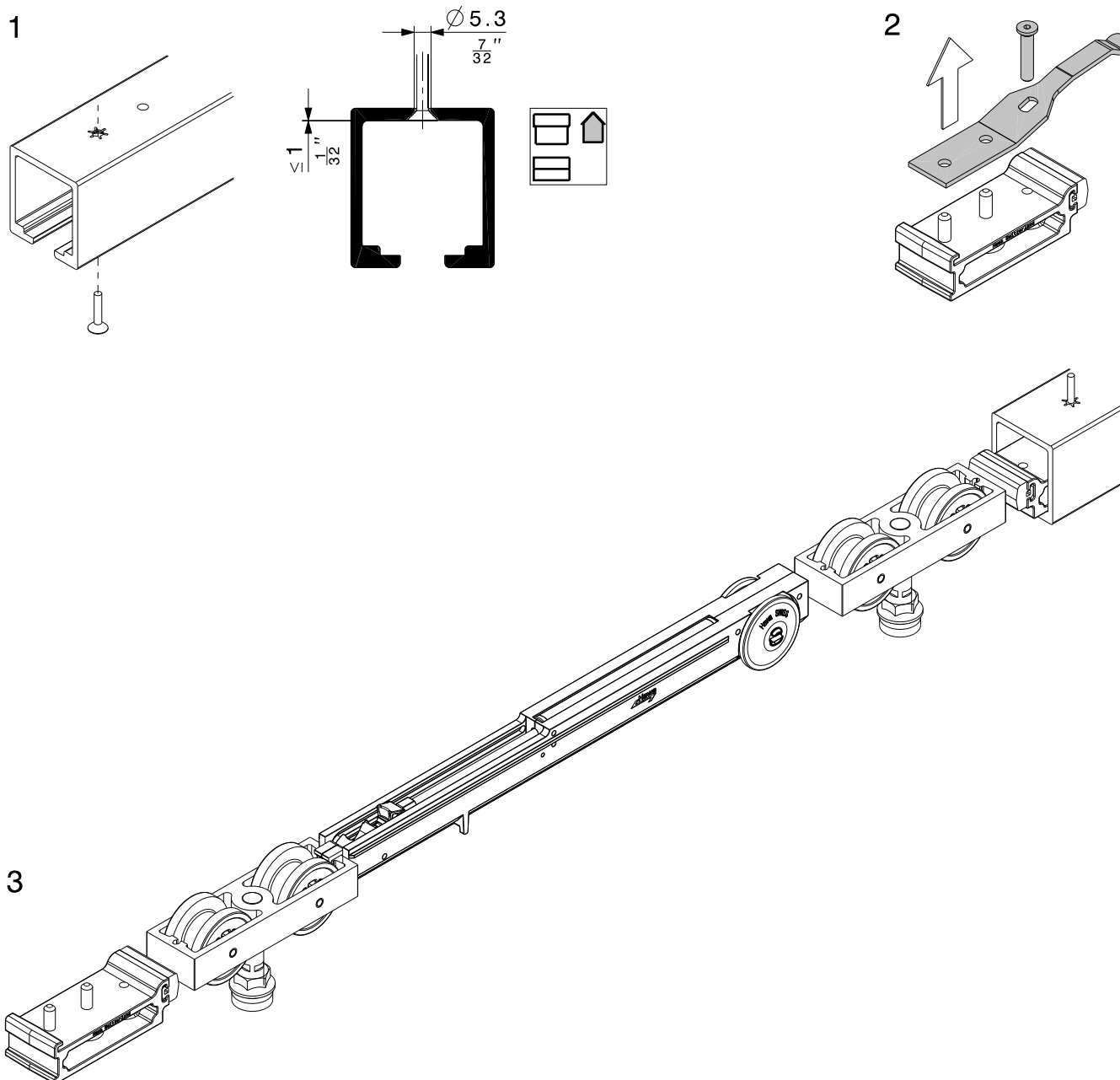
8.1

DE Montage: Dämpfeinzug SoftMove 120

FR Montage : Amortissement SoftMove 120

EN Assembly: SoftMove 120 soft closing mechanism

-  **DE** Reinigen Sie die Laufflächen der Laufschiene vor dem Bestücken.
FR Nettoyer les rails de roulement avant de les équiper.
EN Clean the tracks before fitting components.

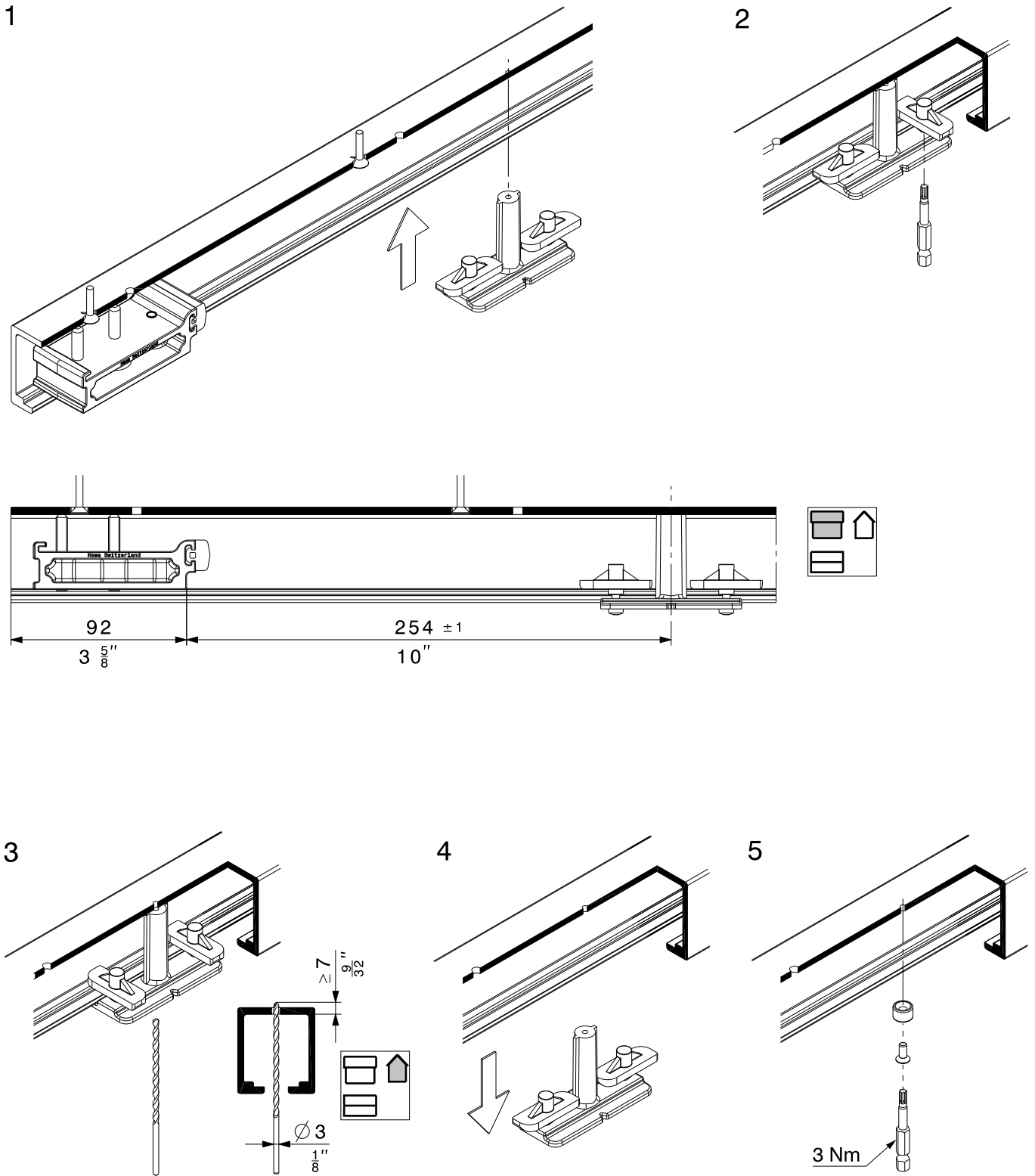


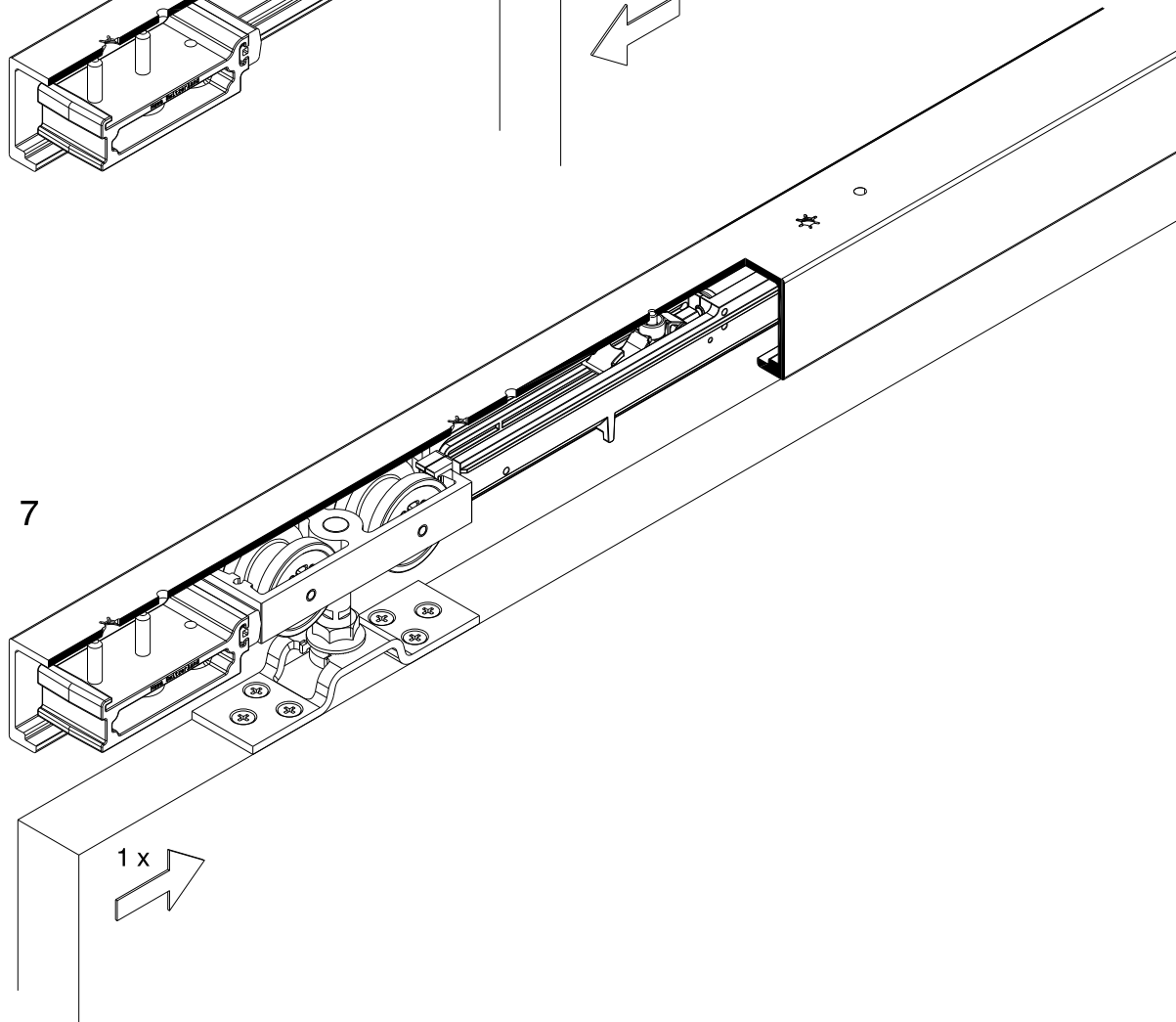
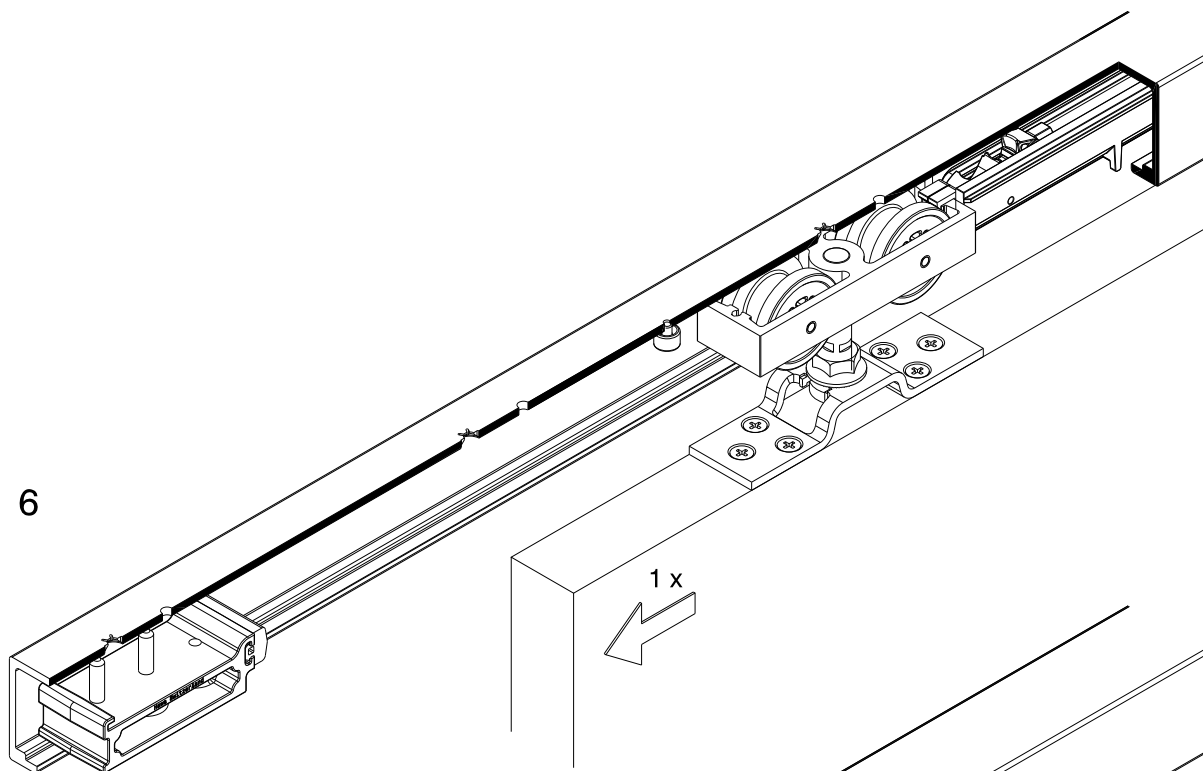
8.2

DE **Montage: Anschlag**

FR **Montage : Butée**

EN **Assembly: Stop**









DE

Dieses Dokument ist urheberrechtlich geschützt und ausschliesslich für interne Zwecke bestimmt. Überlassung dieses Dokumentes an Dritte, Vervielfältigungen in jeglicher Art und Form - auch auszugsweise - sowie Verwertung und/oder Mitteilung des Inhaltes sind ohne schriftliche Genehmigung von Hawa Sliding Solutions AG, ausser für interne Zwecke, nicht gestattet.

FR

Ce document est protégé par la loi sur les droits d'auteur et destiné exclusivement à un usage interne. Toute transmission de ce document à un tiers, toute reproduction, quels qu'en soient le type et la forme - même par extraits - et toute exploitation et/ou communication de son contenu, sont formellement interdits sans accord préalable écrit de la part de la société Hawa Sliding Solutions AG, excepté pour un usage interne.

EN

This document is protected by copyright and intended exclusively for internal use. It is prohibited to make this document available to third parties, to reproduce it by any method or in any form - including extracts - and/or to utilise or communicate the content for any purpose other than internal use without the written consent of Hawa Sliding Solutions AG.

Hawa Sliding Solutions AG
8932 Mettmenstetten
Switzerland
Tel. +41 44 787 17 17
Fax +41 44 787 17 18
www.hawa.com

