

## 6 Berechnung / Calcul / Calculation

### 6.1

DE	<b>Berechnung: Bestelllänge Laufschiene und Montageset</b>
FR	<b>Calcul : Longueur de commande du rail de roulement et kit de montage</b>
EN	<b>Calculation: Running track and assembly set ordering length</b>



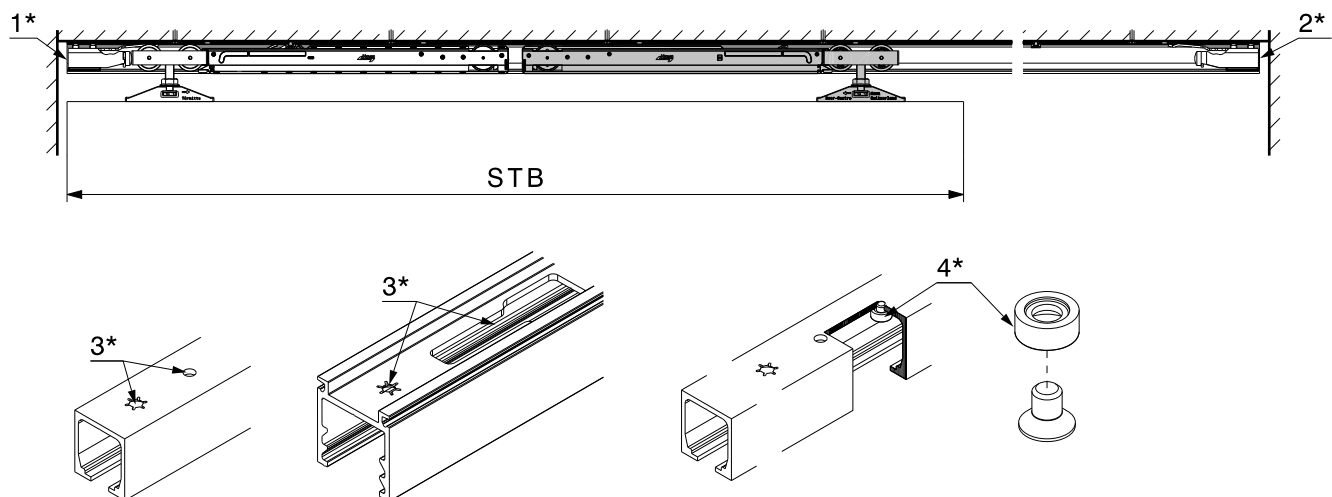
DE Dieses Kapitel nur anwenden, wenn das Dämpfeinzugsystem auf der Öffnungsseite (2\*) montiert wird.  
 FR N'appliquer ce chapitre que lorsque le système d'amortissement est monté sur le côté de l'ouverture (2\*).  
 EN Only use this chapter if the soft closing system is being fitted at the opening side (2\*).



DE Durch das Ablängen der Profile auf der Schliessseite (1\*) gemäss Tabelle auf Seite 13, wird gewährleistet, dass das Lochbild (3\*) keinen Konflikt mit dem Auslösenocken (4\*) verursacht.  
 FR Le raccourcissement des profilés sur le côté de la fermeture (1\*) conformément au tableau permet de garantir que le schéma de perçage (3\*) ne sera pas en conflit avec la came de déclenchement (4\*).  
 EN Cutting the profiles to length at the closing side (1\*) as per the table ensures that the hole pattern (3\*) does not cause any conflict with the trigger cams (4\*).

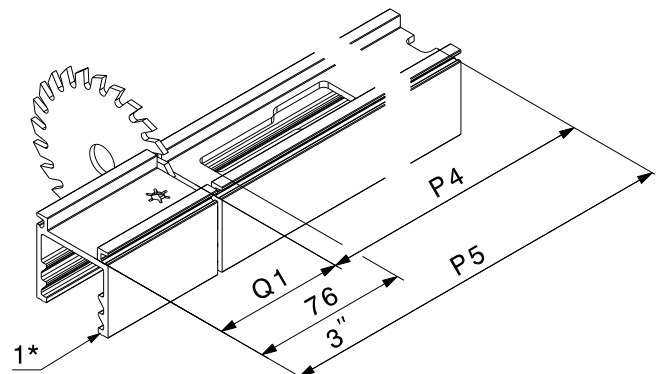
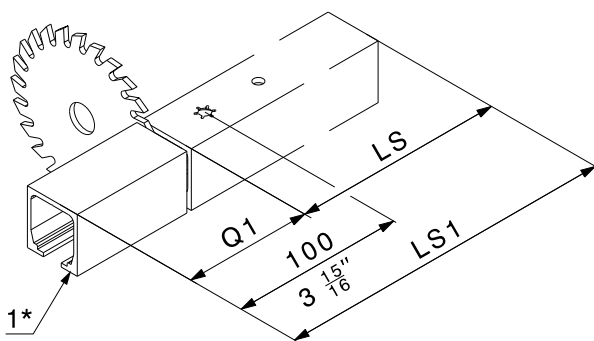
1\* DE Schliessseite  
 FR Côté de la fermeture  
 EN Closing side

2\* DE Öffnungsseite  
 FR Côté de l'ouverture  
 EN Opening side



- DE** Je nach Schiebetürbreite STB, siehe Tabelle unten, muss die bestellte Schienenlänge um mindestens 64mm länger sein als die Einbaulänge LS und P4.
- FR** Selon la largeur de la porte coulissante (STB), voir tableau ci-dessous, la longueur du rail commandée doit être au moins plus longue de 64 mm que les longueurs d'installation LS et P4.
- EN** Depending on the width of the sliding door (STB), see table below, the ordered track length must be at least 64 mm (2 $\frac{11}{32}$ " ) longer than the LS and P4 installation lengths.

STB		Q1
DE von / FR de / EN from	DE bis / FR à / EN to	64 mm (2 $\frac{11}{32}$ " )
572 mm (1'10 $\frac{11}{32}$ " )	604 mm (1'11 $\frac{11}{32}$ " )	
673 mm (2'2 $\frac{1}{2}$ " )	704 mm (2'3 $\frac{31}{32}$ " )	
773 mm (2'6 $\frac{7}{16}$ " )	804 mm (2'7 $\frac{31}{32}$ " )	
873 mm (2'10 $\frac{3}{8}$ " )	904 mm (2'11 $\frac{11}{32}$ " )	
973 mm (3'2 $\frac{5}{16}$ " )	1004 mm (3'3 $\frac{11}{32}$ " )	
1073 mm (3'6 $\frac{1}{4}$ " )	1104 mm (3'7 $\frac{11}{32}$ " )	
1173 mm (3'10 $\frac{3}{16}$ " )	1204 mm (3'11 $\frac{11}{32}$ " )	
1273 mm (4'2 $\frac{1}{8}$ " )	1304 mm (4'3 $\frac{11}{32}$ " )	



1\* DE Schliessseite / FR Côté de la fermeture / EN Closing side

$LS1 \geq LS + Q1$ $P5 \geq LS + Q1 + 35$
--