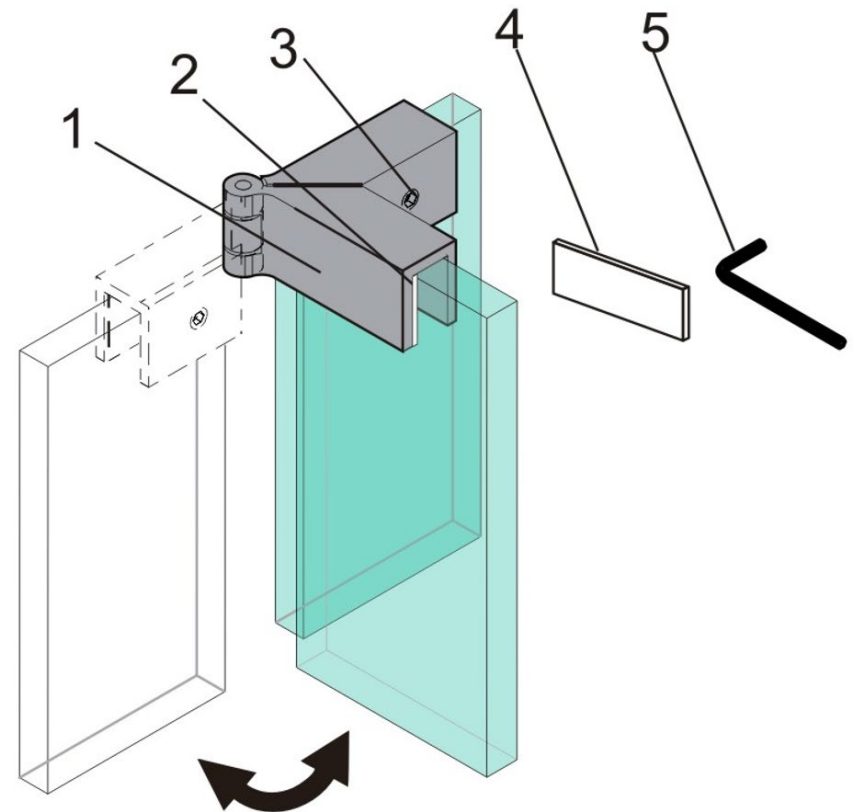


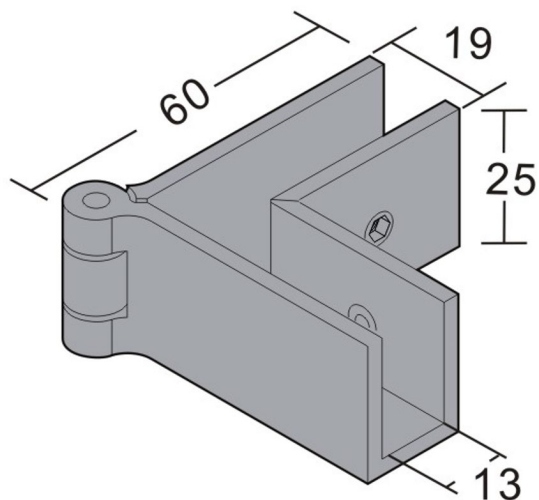
- See online for available finishes
- For glass 8-12mm

- **8 mm glass** : use 1 mm gasket + 2 mm gasket
- **10 mm glass** : use 2 mm gasket
- **12 mm glass** : use 1 mm gasket



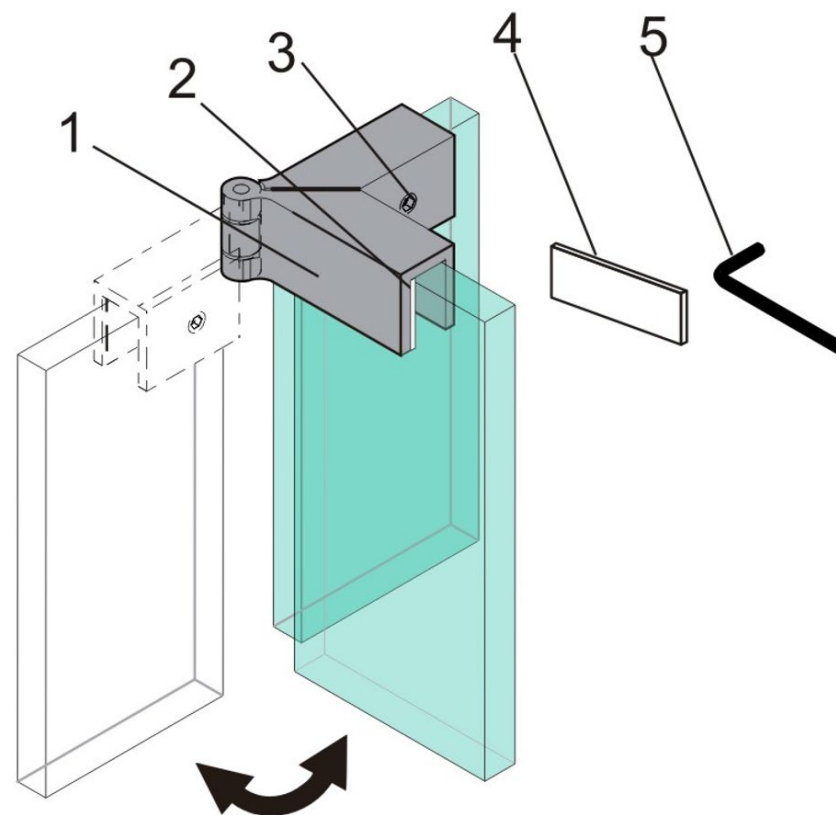
Components for 1 clamp:

SN	Name	Qty
1	Body	1
2	1 mm Gasket	2
3	Grub Screw with Bumper	2
4	2 mm Gasket	2
5	Allen key	1



- Voir en ligne les finis disponibles
- Verre de 8-12 mm

- **Verre de 8 mm** : Joint 1 mm + joint 2 mm
- **Verre de 10 mm** : Joint 2 mm
- **Verre de 12 mm** : Joint 1 mm



Composants pour 1 pince:

No	Nom	Qté
1	Carrosserie	1
2	Joint 1 mm	2
3	Vis sans tête avec butoir	2
4	Joint 2 mm	2
5	Clé Allen	1