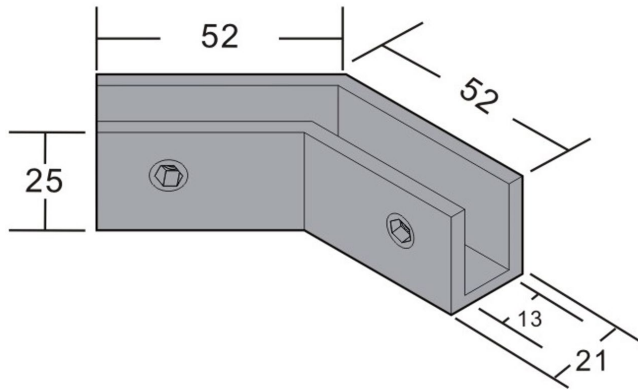
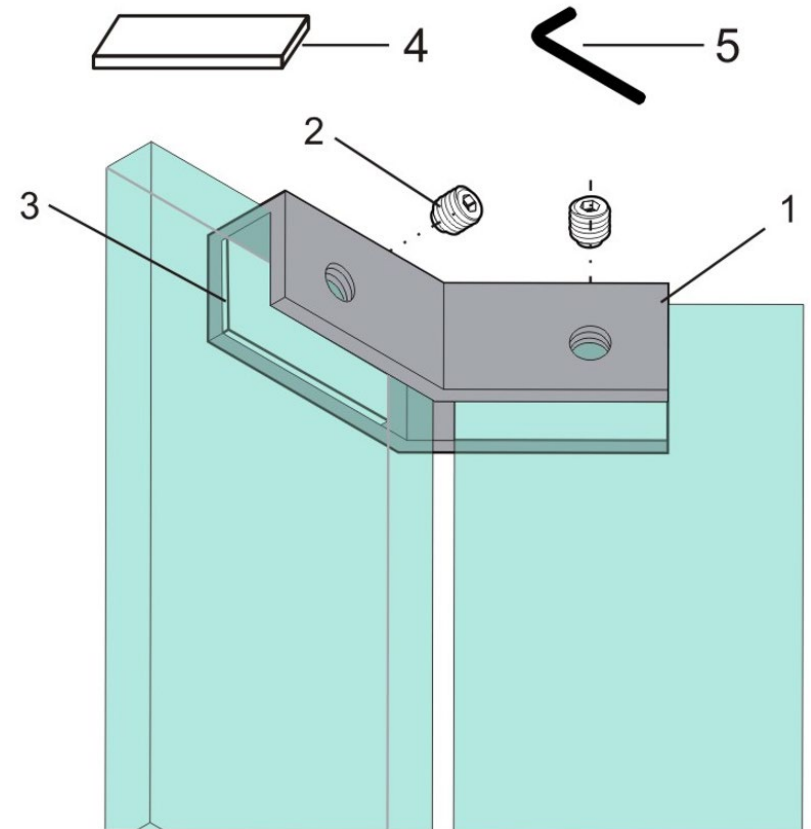


- See online for available finishes
- For glass 8-12mm



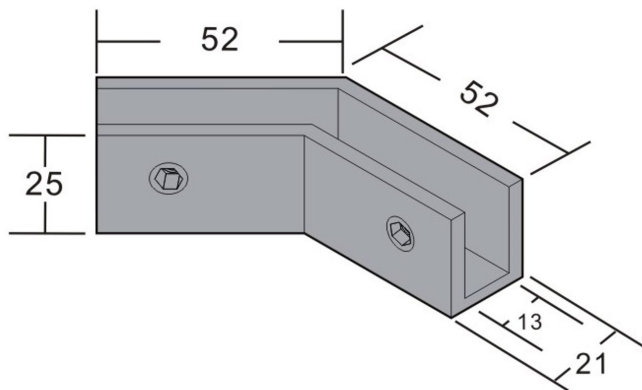
- **8 mm glass** : use 1 mm gasket + 2 mm gasket
- **10 mm glass** : use 2 mm gasket
- **12 mm glass** : use 1 mm gasket



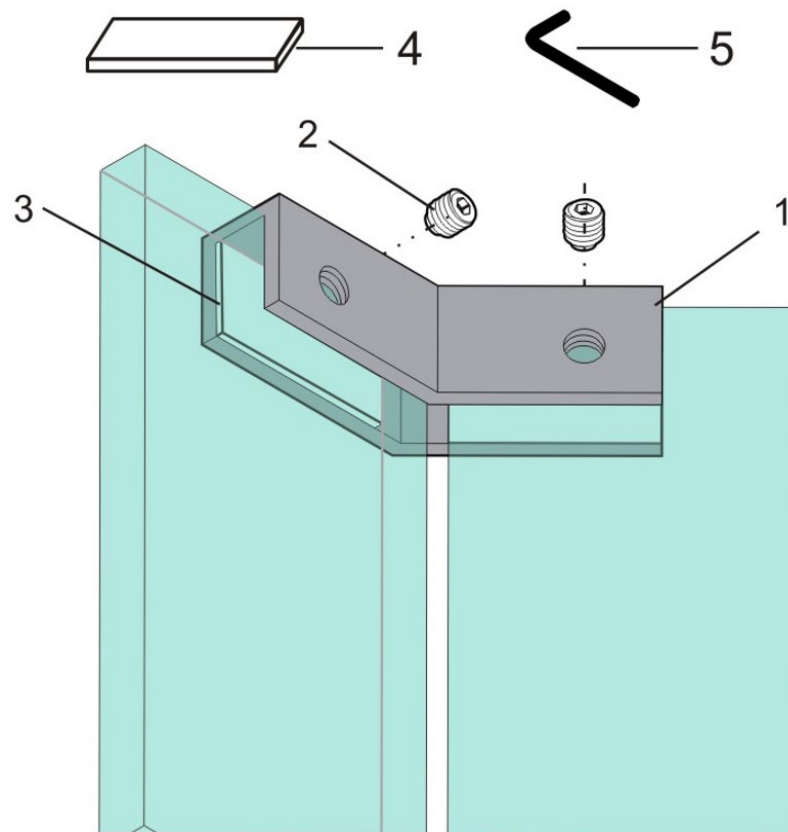
**Components for 1 clamp:**

SN	Name	Qty
1	Body	1
2	Grub Screw with Bumper	2
3	1 mm Gasket	2
4	2 mm Gasket	2
5	Allen key	1

- Voir en ligne les finis disponibles
- Verre de 8-12 mm



- Verre de 8 mm : Joint 1 mm + joint 2 mm
- Verre de 10 mm : Joint 2 mm
- Verre de 12 mm : Joint 1 mm



**Composants pour 1 pince:**

No	Nom	Qté
1	Carrosserie	1
2	Vis sans tête avec butoir	2
3	Joint 1 mm	2
4	Joint 2 mm	2
5	Clé Allen	1