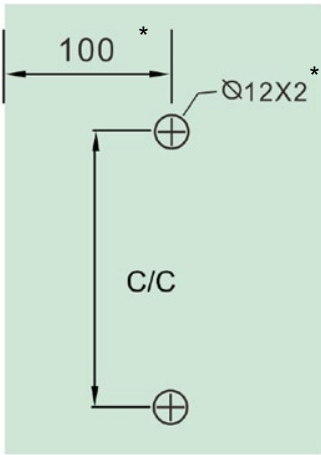


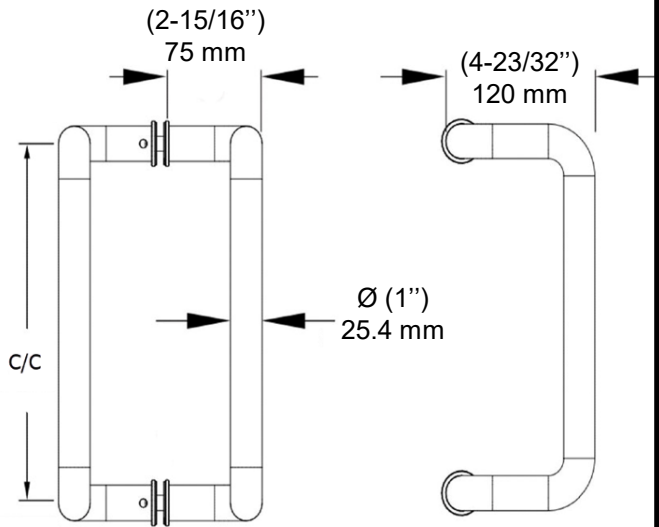
Round Offset Tubular Handle

Code	Material	C/C
872RO2510304xxx	SS304	(10") 254 mm

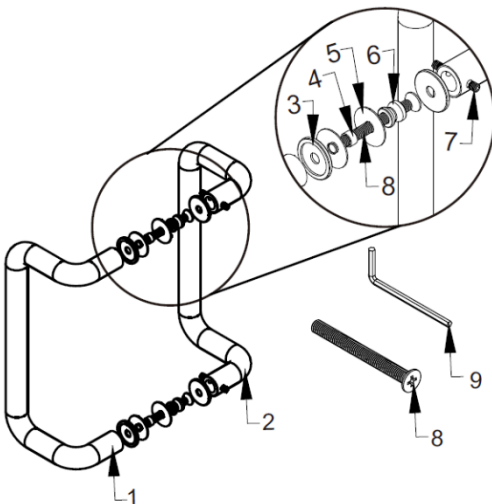
Measurements



*mm



Components



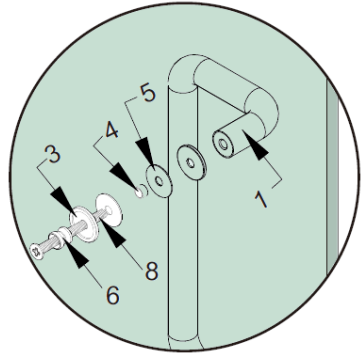
#	Name	Qty
1	Exterior Handle	1
2	Interior Handle	1
3	Metal washer 32mm dia	4
4	Plastic Washer	2
5	Gasket	4
6	Collar	2
7	Set screw M6x6mm	4
8	Screw 5/16"-18x80mm	2
9	Allen Key 3mm	1

Round Offset Tubular Handle

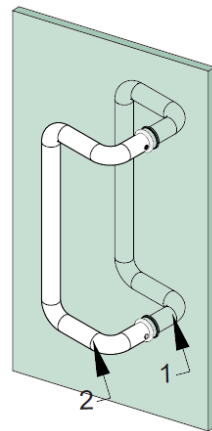
► Installation

Install the exterior handle as shown with one gasket and metal washer on each side of the glass.

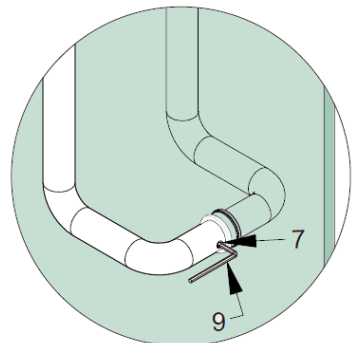
*Philips screwdriver not included



Install the interior handle onto the collars.



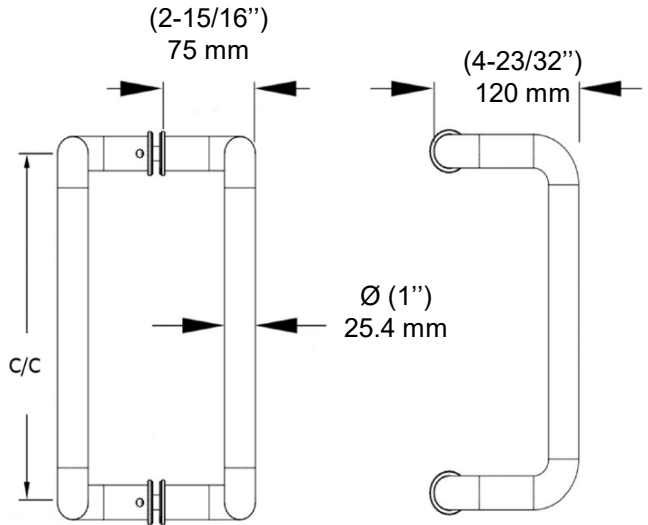
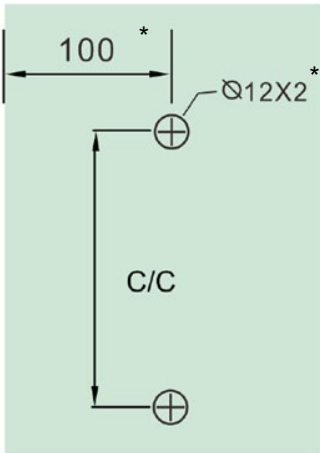
Install the set screws and tighten with the Allen key to finish the installation



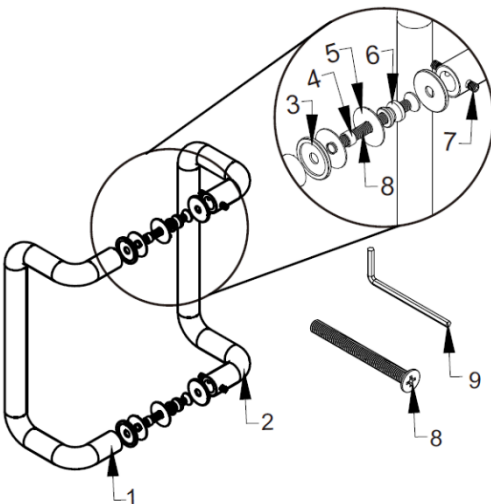
Poignée tubulaire ronde décentrée

Code	Material	C/C
872RO2510304xxx	SS304	(10") 254 mm

► Dimensions



► Composantes



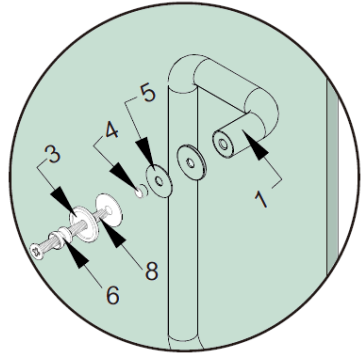
#	Nom	Qté
1	Poignée extérieure	1
2	Poignée intérieure	1
3	Rondelles métal 32mm dia	4
4	Rondelles en plastique	2
5	Joints	4
6	Collier	2
7	Vis M6x6mm	4
8	Vis 5/16''-18x80mm	2
9	Clé Allen 3mm	1

Poignée tubulaire ronde décentrée

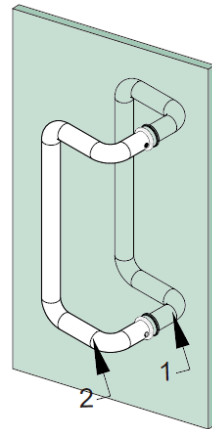
► Installation

Installez la poignée extérieure comme illustré avec un joint et une rondelle métallique de chaque côté du verre.

*Tournevis Philips non inclus



Installez la poignée intérieure sur les colliers.



Installez les vis de réglage et serrez avec la clé Allen pour terminer l'installation

