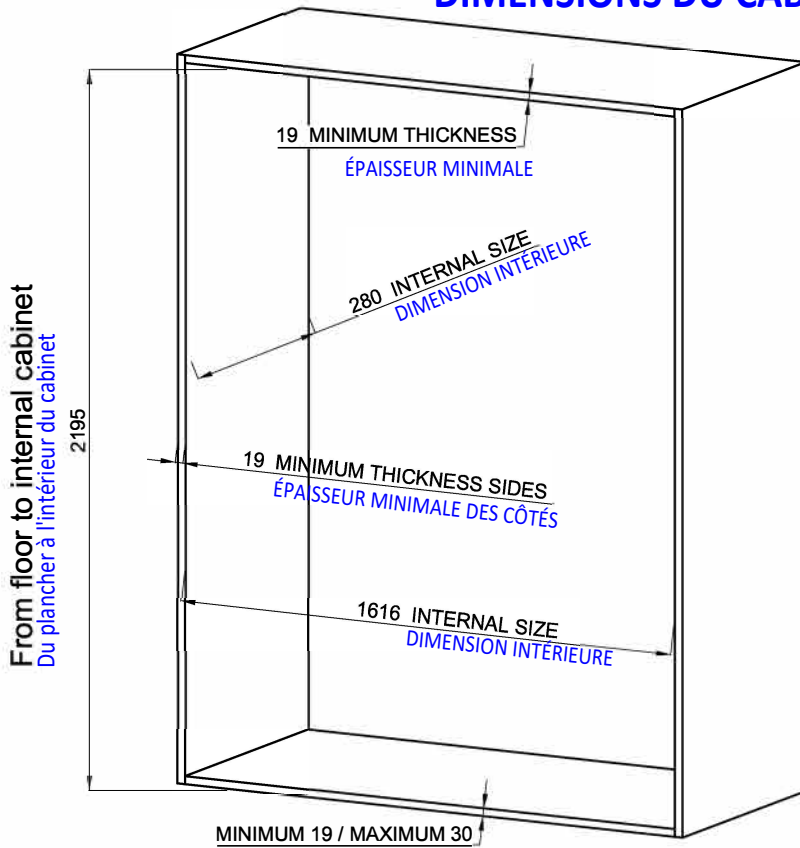


CABINET DIMENSIONS

DIMENSIONS DU CABINET



EXEMPLE AVEC MATELAS 180 MM D'ÉPAISSEUR

Si l'épaisseur du matelas diffère de l'exemple:

- X (hauteur de votre matelas) - 180 mm = Y
- Nouvelle profondeur du cabinet = 280 mm + Y
- Si l'épaisseur du matelas > 305 mm SVP contacter le service à la clientèle

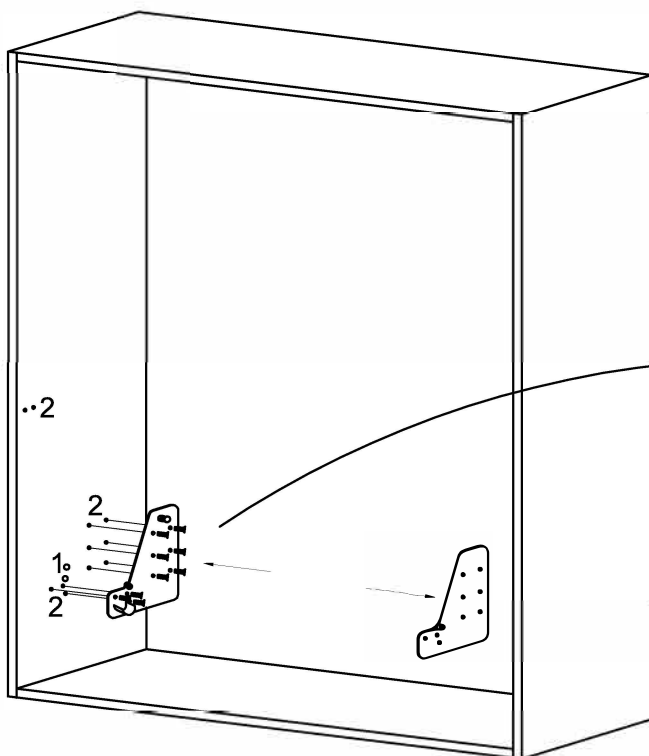
EXAMPLE with mattress 180mm

if change the mattress thickness:

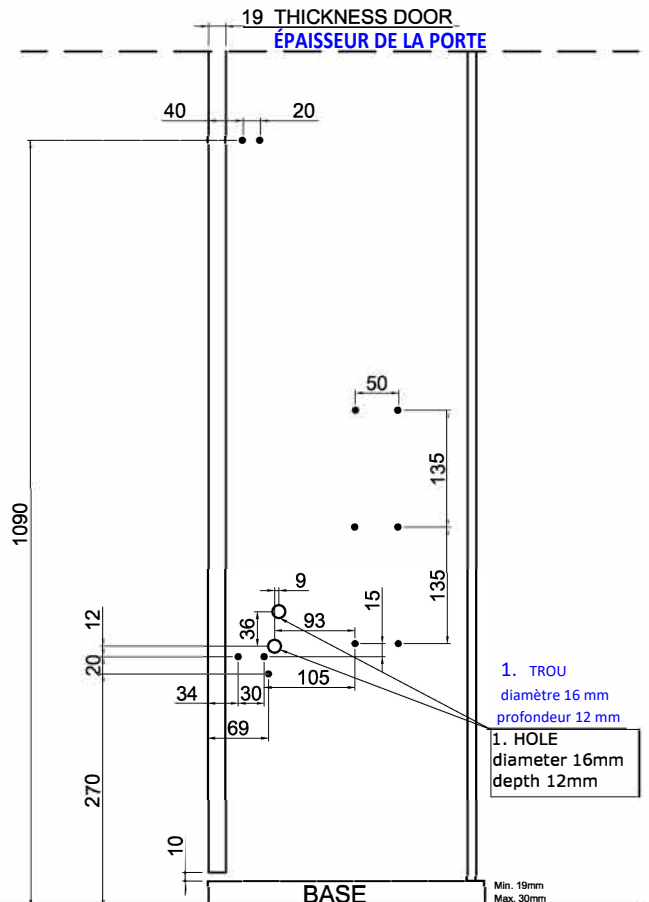
- X (your mattress height) - 180mm = Y
- new depth cabinet = 280mm + Y
- if mattress thickness > 305mm contact customer service

HOLES ON SIDE PANEL FOR METAL PLATES

TROUS SUR LE PANNEAU LATÉRAL POUR LES PLAQUES EN MÉTAL



FLOOR
PLANCHER



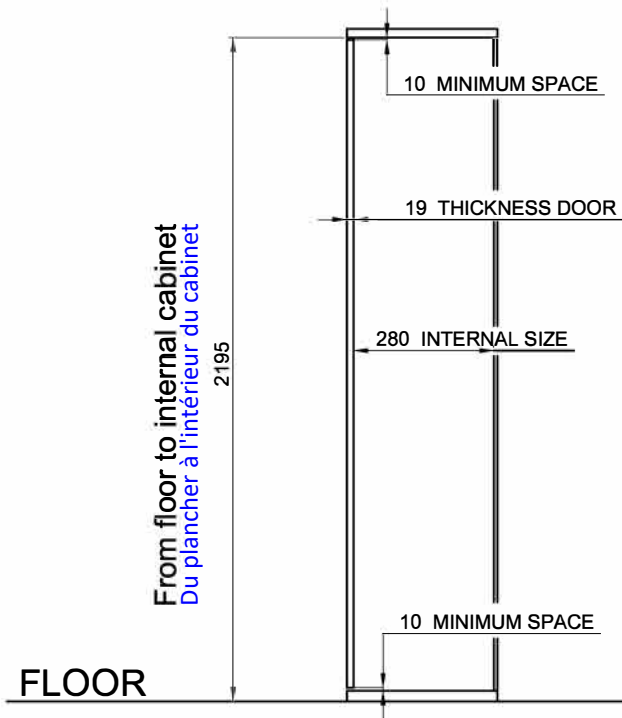
- 1 HOLE/TROU \varnothing 16mm DEPTH/PROFONDEUR 12mm
- 2 COMPASS 6MA
HOLES/TROUS \varnothing 8mm DEPTH/PROFONDEUR 17mm

Page	Page 1 of 5	Sizes	mm	Date
Article		ART. 8521016		

HOLES AND DIMENSIONS OF FRONT PANEL

TROUS ET DIMENSIONS DU PANNEAU AVANT

SIDE VIEW / VUE DE CÔTÉ



FRONT PANEL DIMENSION

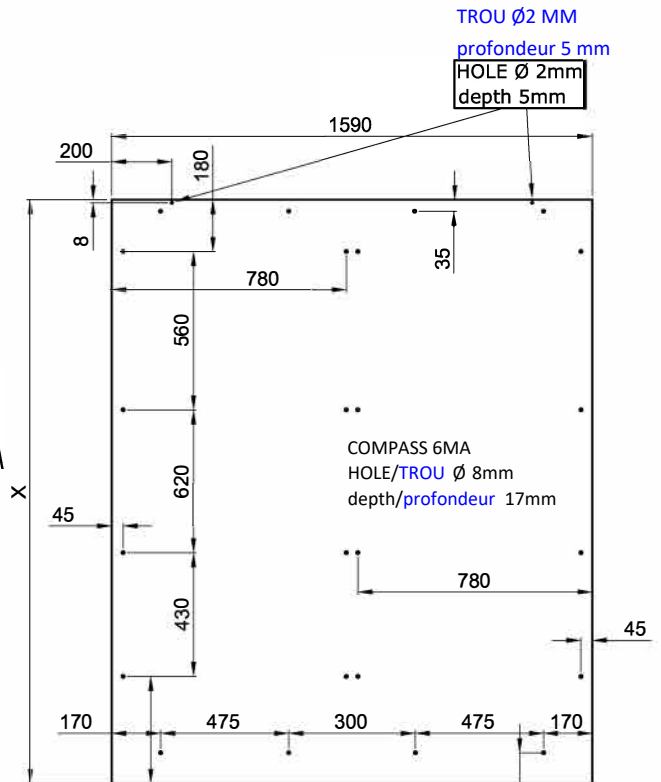
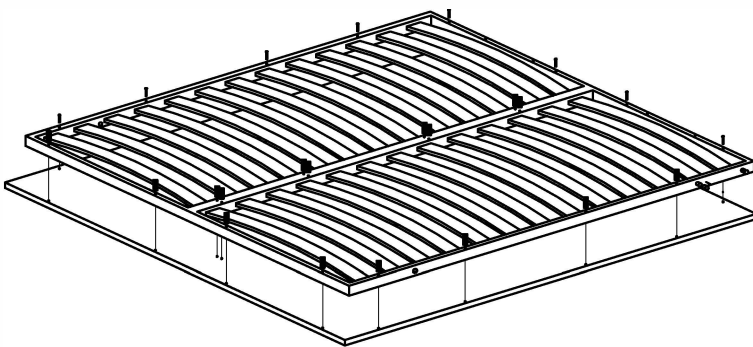
As the thickness of base of cabinet can be from 19mm to 30mm, YOU NEED TO DETERMINATE the door dimension as follow:

2195 minus 10, minus 10 (minimum space) minus thickness of your cabinet base

DIMENSION DU PANNEAU AVANT

Comme l'épaisseur de la base du cabinet peut varier de 19mm à 30 mm, VOUS DEVEZ DÉTERMINER la dimension de la porte comme suit:

2195 moins 10, moins 10 (espace minimum) moins l'épaisseur de la base de votre cabinet



385 DETRACT DIMENSION BASE CABINET

DIMINUER LA DIMENSION DE LA BASE DU CABINET

110 DETRACT DIMENSION BASE CABINET

DIMINUER LA DIMENSION DE LA BASE DU CABINET

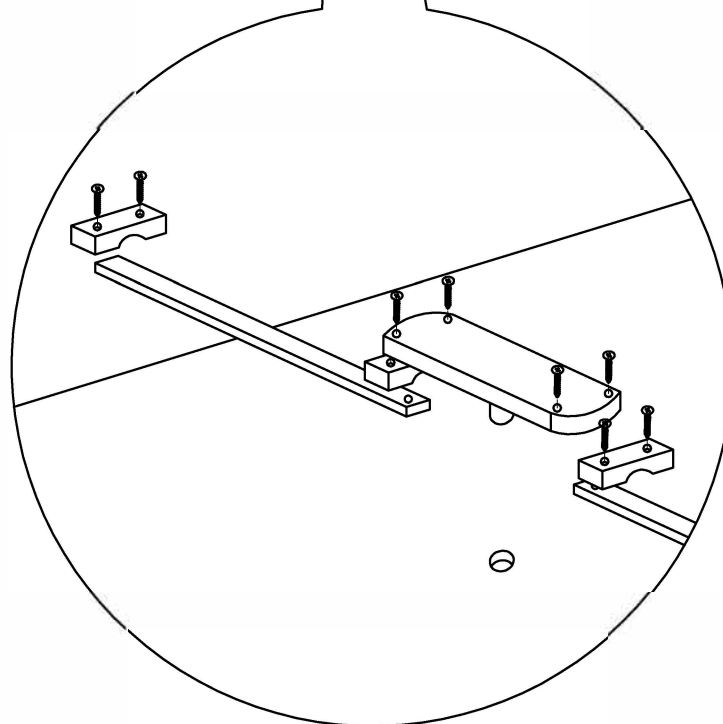
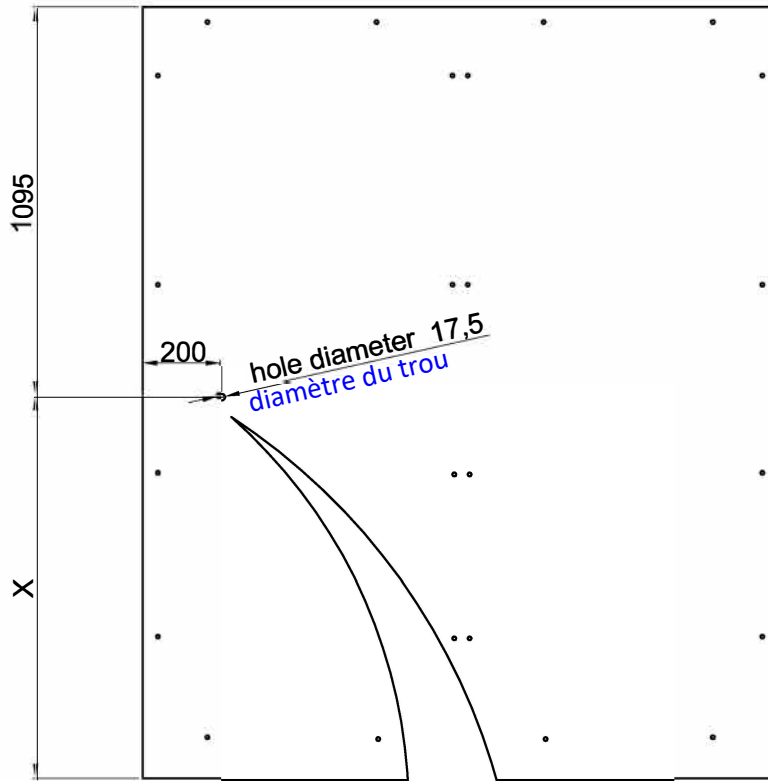
Page	Page 2 of 5	Sizes	mm	Date
Article	ART. 8521016			

HOLE FOR LOCK ON FRONT PANEL

TROU POUR LA SERRURE SUR LE PANNEAU AVANT

DIMENSION =

X = 1080 MINUS THICKNESS OF BASE CABINET
MOINS L'ÉPAISSEUR DE LA BASE DU CABINET



HOLES AND DIMENSIONS FOR THE TABLE PANEL

TROUS ET DIMENSIONS POUR LE PANNEAU DE LA TABLE

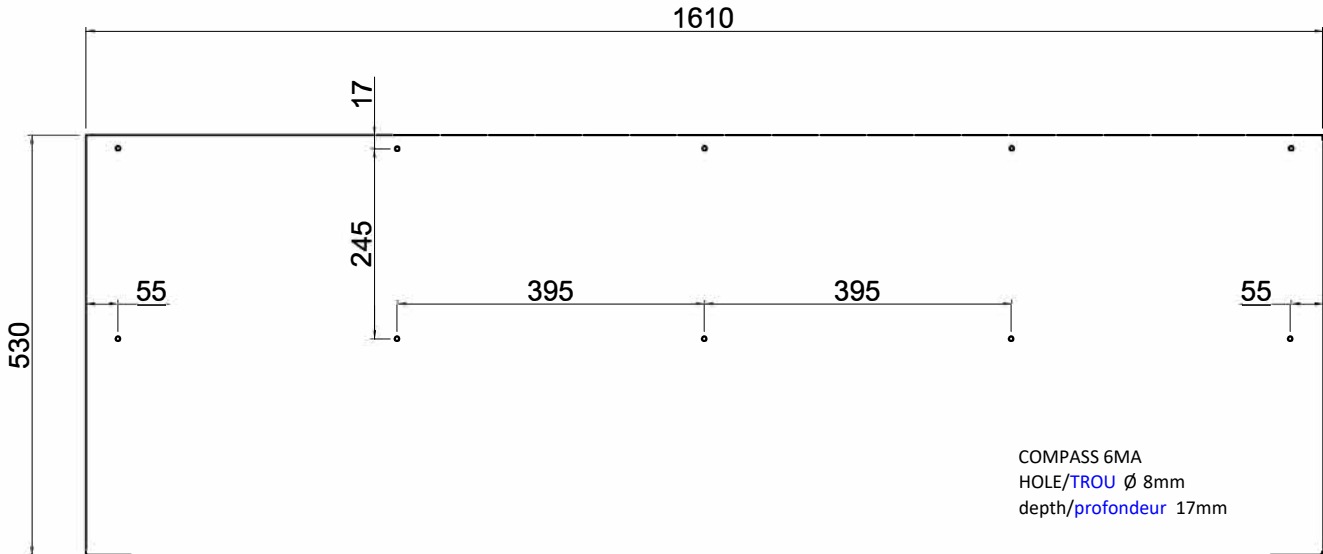


TABLE PANEL /PANNEAU DE LA TABLE

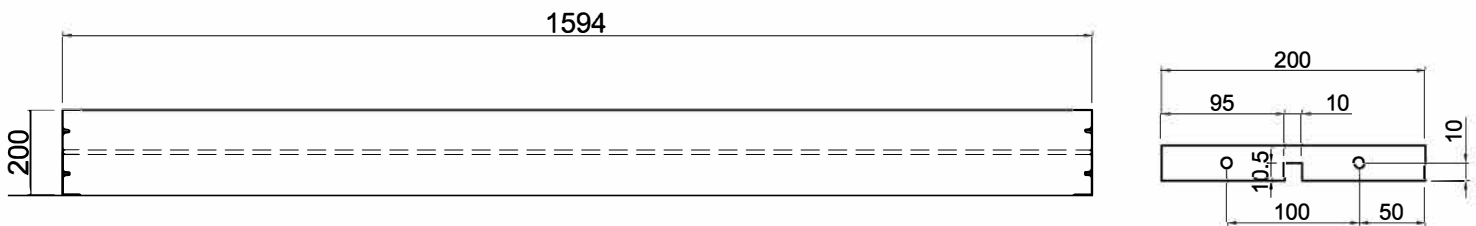
Thickness: min 19 mm
Épaisseur suggested 25 mm
suggéré

Poids/Weight: max 15 Kg

Load Capacity: 10 Kg
Capacité de poids

HOLES AND DIMENSIONS FOR THE SHELF PANEL

TROUS ET DIMENSIONS POUR LA TABLETTE DE L'ÉTAGÈRE



SHELF PANEL /TABLETTE DE L'ÉTAGÈRE

COMPASS 6MA
HOLE/TROU Ø 8mm
depth/profondeur 17mm

Thickness: do evaluate the thickness based
Épaisseur on type of wood used Évaluer l'épaisseur en
fonction du type de bois
utilisé

Poids/Weight: max 4 Kg

Load Capacity: 5 Kg
Capacité de poids

Page	Page 4 of 5	Sizes	mm	Date
Richelieu	Article	ART. 8521016		

TUBE 20x20 and MAGNETS

TUBE 20x20 et AIMANTS

